

# TECHNICKÝ KATALOG KOMERČNÍCH KLIMATIZACÍ 2024

- VENKOVNÍ JEDNOTKY SDV6
- VENKOVNÍ JEDNOTKY SDV5
- VENKOVNÍ JEDNOTKY SDV5-3P
- SDB SDV5-3P
- VNITŘNÍ JEDNOTKY SDV6
- OVLADAČE
- BMS SYSTÉMY
- MINI CHILLERY
- MODULÁRNÍ CHILLERY
- FAN COIL JEDNOTKY

**OBSAH**

MALÉ INDIVIDUÁLNÍ VENKOVNÍ JEDNOTKY SDV6 R32 S VÝDECHEM DO STRANY	2
MALÉ INDIVIDUÁLNÍ VENKOVNÍ JEDNOTKY SDV6 R410A S VÝDECHEM DO STRANY	5
INDIVIDUÁLNÍ VENKOVNÍ JEDNOTKY SDV5 S VÝDECHEM DO STRANY	8
INDIVIDUÁLNÍ VENKOVNÍ JEDNOTKY SDV6 S VÝDECHEM DO STRANY	10
INDIVIDUÁLNÍ VENKOVNÍ JEDNOTKY SDV6 S VÝDECHEM NAHORU	12
MODULÁRNÍ VENKOVNÍ JEDNOTKY SDV6 S VÝDECHEM NAHORU	12
VENKOVNÍ JEDNOTKY SDV5-3P	16
SDB SDV5-3P	20
VNITŘNÍ JEDNOTKY SDV6	22
AHU KIT	34
OVLADAČE	38
BMS SYSTÉMY	39
ELEKTRICKÉ ZAPOJENÍ SDV	40
ROZBOČOVAČE	43
CHYBOVÉ KÓDY PRO SDV6	44
MINI CHILLERY	46
MODULÁRNÍ CHILLERY	50
FAN COIL JEDNOTKY	56

## MALÉ INDIVIDUÁLNÍ SDV6 R32 S VÝDECEM DO STRANY

MODEL			SDV6-E80BS	SDV6-E100BS	SDV6-E120BS	SDV6-E140BS	SDV6-E160BS
Počet koní (HP)		-	2,5	3,5	4,4	5	6
Napájení		fáze / Hz / V	1 ~ / 50 / 220-240	1 ~ / 50 / 220-240	1 ~ / 50 / 220-240	1 ~ / 50 / 220-240	1 ~ / 50 / 220-240
Výkon chlazení		kW	7,2	9	12,3	14	15,5
Příkon chlazení		kW	1,95	2,77	3,73	4,67	5,34
EER		-	3,69	3,25	3,30	3,00	2,90
SEER		-	5,80	5,70	7,80	7,40	7,35
$\eta_{s,c}$		%	-	-	309	293	291
Výkon topení (max.)		kW	9	10,8	14	16	17,5
Příkon topení (max.)		kW	2,5	3,18	3,59	4,21	4,73
COP		-	3,60	3,40	3,90	3,80	3,70
SCOP		-	3,80	3,80	4,90	4,80	4,80
$\eta_{s,h}$		%	-	-	193	189	189
Kombinace vnitřních jednotek		-	50-160% kapacity venkovní jednotky				
Počet vnitřních jednotek		-	5	6	8	10	11
Kompresor		typ	DC inverter	DC inverter	DC inverter	DC inverter	DC inverter
		počet	1	1	1	1	1
		olej	FVC68D	FVC68D	FVC68D	FVC68D	FVC68D
Rozsah provozních teplot chlazení		°C	-15-52	-15-52	-15-52	-15-52	-15-52
Rozsah provozních teplot topení		°C	-20-16,5 (WB)	-20-16,5 (WB)	-20-16,5 (WB)	-20-16,5 (WB)	-20-16,5 (WB)
Akustický tlak		dB(A)	53	53	53	56	56
Akustický výkon		dB(A)	68	69	69	71	72
Cirkulace vzduchu		m <sup>3</sup> /h	-	-	-	-	-
Hmotnost - netto		kg	77	77	94	94	94
Hmotnost - brutto		kg	88	88	105	105	105
Rozměry	š x v x h	mm	1038x864x409	1038x864x409	1038x864x409	1038x864x409	1038x864x409
Rozměry balení	š x v x h	mm	1120x980x560	1120x980x560	1120x980x560	1120x980x560	1120x980x560
Chladivo		typ	R32	R32	R32	R32	R32
		kg	2	2	2,85	2,85	2,85
		t eq. CO <sub>2</sub>	1,35	1,35	1,59	1,59	1,59
Výškový rozdíl jednotek*		m	30 / 20	30 / 20	50 / 40	50 / 40	50 / 40
Délka potrubí od 1. rozbočovače		m	30	30	40	40	40
Ekvivalentní délka potrubí		m	60	60	120	120	120
Celková délka potrubí		m	150	150	300	300	300
Průměr potrubí - kapalina		mm	9,5	9,5	9,5	9,5	9,5
Průměr potrubí - plyn		mm	15,9	15,9	15,9	15,9	15,9
<b>DALŠÍ TECHNICKÉ INFORMACE</b>							
Rozteč děr	š x h	mm	656x463	656x463	656x463	656x463	656x463
Komunikační kabel		mm <sup>2</sup>	3x0,75 stíněný v případě mixu IDU SDV5 a SDV6 nebo 2x0,75 v případě pouze IDU SDV6 (pro více jak 10ks IDU SDV6 je vyžadován opakovač SDV6-RPT pro případ samostatného napájení každé IDU SDV6)				
Doporučená plocha kabelu napájení		mm <sup>2</sup>	3x6,0	3x6,0	3x10,0	3x16,0	3x16,0
Doporučený jistič		A	B25	B25	B32	B40	B40
<b>VÝBAVA</b>							
Vyhřívání kompresoru			ano	ano	ano	ano	ano
Ucpávky dna			ano	ano	ano	ano	ano
Alarm - signál			ano (suchý kontakt)	ano (suchý kontakt)	ano (suchý kontakt)	ano (suchý kontakt)	ano (suchý kontakt)
ON/OFF kontakt			ano (suchý kontakt)	ano (suchý kontakt)	ano (suchý kontakt)	ano (suchý kontakt)	ano (suchý kontakt)
Odmrazování - signál			ano (suchý kontakt)	ano (suchý kontakt)	ano (suchý kontakt)	ano (suchý kontakt)	ano (suchý kontakt)
<b>VOLITELNÉ PŘÍSLUŠENSTVÍ</b>							
Centrální ovladač s týdenním časovačem			CCM-180A**				
Centrální ovladač s LAN připojením			CCM-270A**, SCC-61, SDV6-CLOUD				
BMS brány			SDV5-MOD**, SDV5-BAC**, SDV6-MOD, SDV6-BAC				
Rozšiřující modul (2xXYE)			SDV5-EK**, SDV6-EK				

\*Venkovní jednotka nahoře max. / dole max.

\*\* Vyžaduje nastavit protokol na ODU SDV5.

Technická specifikace výrobců se může lišit od uváděných hodnot na základě vývoje zařízení výrobcem. Řiďte se dle parametrů na typovém štítku jednotky.

R32 (100% HFC-32), Hodnota GWP použitého chladiva: 675.

Toto zařízení obsahuje fluorované sklenkové plyny zahrnuté v Kjótském protokolu.

Podmínky, za kterých bylo prováděné měření technických parametrů jsou uvedeny na poslední straně.

Elektrické schéma zapojení (komunikační a napájení ovladačů) viz str. 42.

## MALÉ INDIVIDUÁLNÍ SDV6 R32 S VÝDECEM DO STRANY

MODEL			SDV6-E180BS	SDV6-E120BS-3	SDV6-E140BS-3	SDV6-E160BS-3	SDV6-E180BS-3
Počet koní (HP)		-	6,4	4,4	5	6	6,4
Napájení		fáze / Hz / V	1 ~ / 50 / 220-240	3 ~ / 50 / 380-415	3 ~ / 50 / 380-415	3 ~ / 50 / 380-415	3 ~ / 50 / 380-415
Výkon chlazení		kW	17,5	12,3	14	15,5	17,5
Příkon chlazení		kW	6,46	3,37	4,67	5,34	6,46
EER		-	2,71	3,65	3,00	2,90	2,71
SEER		-	7,10	7,80	7,40	7,35	7,10
$\eta_{s,c}$		%	281	309	293	291	281
Výkon topení (max.)		kW	19,5	14	16	17,5	19,5
Příkon topení (max.)		kW	5,57	3,59	4,21	4,73	5,57
COP		-	3,50	3,90	3,80	3,70	3,50
SCOP		-	4,80	4,90	4,80	4,80	4,80
$\eta_{s,h}$		%	189	193	189	189	189
Kombinace vnitřních jednotek		-	50-160% kapacity venkovní jednotky				
Počet vnitřních jednotek		-	12	8	10	11	12
Kompresor		typ	DC inverter	DC inverter	DC inverter	DC inverter	DC inverter
		počet	1	1	1	1	1
		olej	FVC68D	FVC68D	FVC68D	FVC68D	FVC68D
Rozsah provozních teplot chlazení		°C	-15-52	-15-52	-15-52	-15-52	-15-52
Rozsah provozních teplot topení		°C	-20~-16,5 (WB)	-20~-16,5 (WB)	-20~-16,5 (WB)	-20~-16,5 (WB)	-20~-16,5 (WB)
Akustický tlak		dB(A)	58	55	56	56	58
Akustický výkon		dB(A)	73	72	73	74	78
Cirkulace vzduchu		m <sup>3</sup> /h	-	-	-	-	-
Hmotnost - netto		kg	94	110	110	110	110
Hmotnost - brutto		kg	205	121	121	121	121
Rozměry	š x v x h	mm	1038x864x409	1038x864x409	1038x864x409	1038x864x409	1038x864x409
Rozměry balení	š x v x h	mm	1120x980x560	1120x980x560	1120x980x560	1120x980x560	1120x980x560
Chladivo		typ	R32	R32	R32	R32	R32
		kg	2,85	2,85	2,85	2,85	2,85
		t eq. CO <sub>2</sub>	1,59	1,59	1,59	1,59	1,59
Výškový rozdíl jednotek*		m	50 / 40	50 / 40	50 / 40	50 / 40	50 / 40
Délka potrubí od 1. rozbočovače		m	40	40	40	40	40
Ekvivalentní délka potrubí		m	120	120	120	120	120
Celková délka potrubí		m	300	300	300	300	300
Průměr potrubí - kapalina		mm	9,5	9,5	9,5	9,5	9,5
Průměr potrubí - plyn		mm	19,1	15,9	15,9	15,9	19,1
<b>DALŠÍ TECHNICKÉ INFORMACE</b>							
Rozteč děr	š x h	mm	656x463	656x463	656x463	656x463	656x463
Komunikační kabel		mm <sup>2</sup>	3x0,75 stíněný v případě mixu IDU SDV5 a SDV6 nebo 2x0,75 v případě pouze IDU SDV6 (pro více jak 10ks IDU SDV6 je vyžadován opakovač SDV6-RPT pro případ samostatného napájení každé IDU SDV6)				
Doporučená plocha kabelu napájení		mm <sup>2</sup>	3x16,0	5x4,0	5x4,0	5x4,0	5x4,0
Doporučený jistič		A	B40	B20	B20	B20	B20
<b>VÝBAVA</b>							
Vyhřívání kompresoru			ano	ano	ano	ano	ano
Ucpávky dna			ano	ano	ano	ano	ano
Alarm - signál			ano (suchý kontakt)	ano (suchý kontakt)	ano (suchý kontakt)	ano (suchý kontakt)	ano (suchý kontakt)
ON/OFF kontakt			ano (suchý kontakt)	ano (suchý kontakt)	ano (suchý kontakt)	ano (suchý kontakt)	ano (suchý kontakt)
Odmrazování - signál			ano (suchý kontakt)	ano (suchý kontakt)	ano (suchý kontakt)	ano (suchý kontakt)	ano (suchý kontakt)
<b>VOLITELNÉ PŘÍSLUŠENSTVÍ</b>							
Centrální ovladač s týdenním časovačem			CCM-180A**				
Centrální ovladač s LAN připojením			CCM-270A**, SCC-61, SDV6-CLOUD				
BMS brány			SDV5-MOD**, SDV5-BAC**, SDV6-MOD, SDV6-BAC				
Rozšiřující modul (2xXYE)			SDV5-EK**, SDV6-EK				

\*Venkovní jednotka nahoře max. / dole max.

\*\* Vyžaduje nastavit protokol na ODU SDV5.

Technická specifikace výrobců se může lišit od uváděných hodnot na základě vývoje zařízení výrobcem. Řiďte se dle parametrů na typovém štítku jednotky.

R32 (100% HFC-32), Hodnota GWP použitého chladiva: 675.

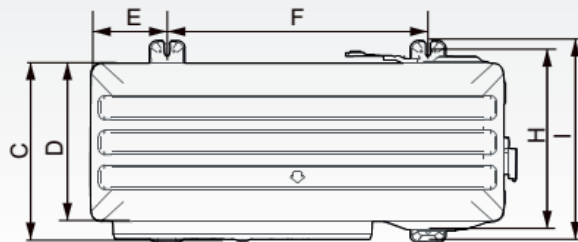
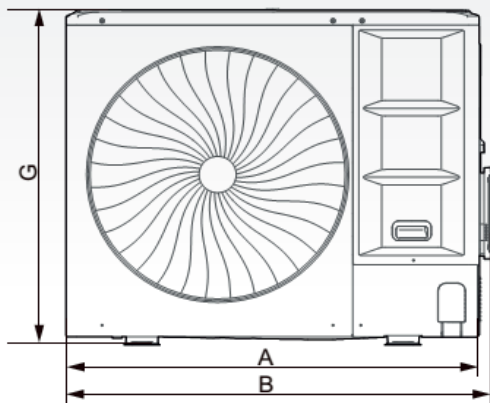
Toto zařízení obsahuje fluorované skleníkové plyny zahrnuté v Kjótském protokolu.

Podmínky, za kterých bylo prováděné měření technických parametrů jsou uvedeny na poslední straně.

Elektrické schéma zapojení (komunikační a napojení ovladačů) viz str. 42.

**MALÉ INDIVIDUÁLNÍ SDV6 R32 S VÝDECHEM DO STRANY**

SDV6-E80-180BS/BS-3



Model	SDV6-E80-180BS/BS-3
A (mm)	1038
B (mm)	1073
C (mm)	454
D (mm)	409
E (mm)	191
F (mm)	656
G (mm)	864
H (mm)	463
I (mm)	523

PŘÍPUSTNÁ DÉLKA A VÝŠKOVÝ ROZDÍL (viz instalační manuál)

**Množství přidávaného chladiva:**

Vypočtete množství přidávaného chladiva podle průměru a délky trubky na straně kapaliny spojující venkovní a vnitřní jednotku. Když je k venkovní jednotce připojeno potrubí:

**MNOŽSTVÍ PŘIDÁVANÉHO CHLADIVA**

Průměr trubky kapaliny (mm)	Chladivo přidávané na metr délky potrubí (kg)
Φ6,4	0,019
Φ9,5	0,049
Φ12,7	0,096
Φ15,9	0,153

**DALŠÍ CHLADIVO POTŘEBNÉ K DOPLNĚNÍ  
(PODLE CELKOVÉHO VÝKONU PŘIPOJENÝCH VNITŘNÍCH JEDNOTEK)**

Kapacita připojených vnitřních jednotek (* 1000W)	Chladova přidané na výkon 1000W (kg)
A	0,0238

## MALÉ INDIVIDUÁLNÍ SDV6 R410A S VÝDECEM DO STRANY

MODEL			SDV6-E80AS	SDV6-E100AS	SDV6-E120AS	SDV6-E140AS	
Počet koní (HP)		-	2,5	3,5	4,4	5	
Napájení		fáze / Hz / V	1 ~ / 50 / 220-240	1 ~ / 50 / 220-240	1 ~ / 50 / 220-240	1 ~ / 50 / 220-240	
Výkon chlazení		kW	7,2	9	12,3	14	
Příkon chlazení		kW	2,21	2,9	3,97	5,19	
EER		-	3,26	3,10	3,10	2,70	
SEER		-	5,40	5,40	7,20	7,00	
$\eta_{s,c}$		%	-	-	285	277	
Výkon topení		kW	7,2	9	12,3	14	
Příkon topení		kW	1,8	2,37	3	3,68	
COP		-	4,00	3,80	4,10	3,80	
SCOP		-	3,80	3,80	4,90	4,80	
$\eta_{s,h}$		%	-	-	193	189	
Kombinace vnitřních jednotek		-	50-160%*** kapacity venkovní jednotky				
Počet vnitřních jednotek		-	5	6	8	10	
Kompresor		typ	DC inverter	DC inverter	DC inverter	DC inverter	
		počet	1	1	1	1	
		olej	RB75EA	RB75EA	RB75EA	RB75EA	
Rozsah provozních teplot chlazení		°C	-15-52	-15-52	-15-52	-15-52	
Rozsah provozních teplot topení		°C	-20-30	-20-30	-20-30	-20-30	
Akustický tlak		dB(A)	53	53	55	56	
Akustický výkon		dB(A)	70	72	72	73	
Cirkulace vzduchu		m <sup>3</sup> /h	5200	5200	5000	5000	
Hmotnost - netto		kg	80	80	94	94	
Hmotnost - brutto		kg	90	90	104	104	
Rozměry	š x v x h	mm	1073x864x523	1073x864x523	1073x864x523	1073x864x523	
Rozměry balení	š x v x h	mm	1120x980x560	1120x980x560	1120x980x560	1120x980x560	
Chladivo		typ	R410A	R410A	R410A	R410A	
		kg	3,1	3,1	4,1	4,1	
		t eq. CO <sub>2</sub>	6,47	6,47	8,56	8,56	
Výškový rozdíl jednotek*		m	30 / 20	30 / 20	50 / 40	50 / 40	
Délka potrubí od 1. rozbočovače		m	30	30	40	40	
Ekvivalentní délka potrubí		m	60	60	120	120	
Celková délka potrubí		m	150	150	300	300	
Průměr potrubí - kapalina		mm	9,5	9,5	9,5	9,5	
Průměr potrubí - plyn		mm	15,9	15,9	15,9	15,9	
<b>DALŠÍ TECHNICKÉ INFORMACE</b>							
Rozteč děr	š x h	mm	656x463	656x463	656x463	656x463	
Komunikační kabel		mm <sup>2</sup>	3x0,75 stíněný v případě mixu IDU SDV5 a SDV6 nebo 2x0,75 v případě pouze IDU SDV6 (pro více jak 10ks IDU SDV6 je vyžadován opakovač SDV6-RPT pro případ samostatného napájení každé IDU SDV6)				
Doporučená plocha kabelu napájení		mm <sup>2</sup>	3x6,0	3x6,0	3x10,0	3x16,0	
Doporučený jistič		A	B25	B25	B32	B40	
<b>VÝBAVA</b>							
Vyhřívání kompresoru			ano	ano	ano	ano	
Ucpávky dna			ano	ano	ano	ano	
Alarm - signál			ano (suchý kontakt)	ano (suchý kontakt)	ano (suchý kontakt)	ano (suchý kontakt)	
ON/OFF kontakt			ano (suchý kontakt)	ano (suchý kontakt)	ano (suchý kontakt)	ano (suchý kontakt)	
Odmrazování - signál			ano (suchý kontakt)	ano (suchý kontakt)	ano (suchý kontakt)	ano (suchý kontakt)	
<b>VOLITELNÉ PŘÍSLUŠENSTVÍ</b>							
Centrální ovladač s týdenním časovačem			CCM-180A**				
Centrální ovladač s LAN připojením			CCM-270A**, SCC-61, SDV6-CLOUD				
BMS brány			SDV5-MOD**, SDV5-BAC**, SDV6-MOD, SDV6-BAC				
Rozšiřující modul (2xXYE)			SDV5-EK**, SDV6-EK				

\*Venkovní jednotka nahoře max. / dole max.

\*\* Vyžaduje nastavit protokol SDV5 na ODU.

\*\*\* Pokud nejsou zapojeny pouze IDU SDV6 pak zátěž nesmí překročit 130%.

Technická specifikace výrobků se může lišit od uváděných hodnot na základě vývoje zařízení výrobcem. Řiďte se dle parametrů na typovém štítku jednotky.

R410A (50% HFC-32, 50% HFC-125). Hodnota GWP použitého chladiva: 2088

Toto zařízení obsahuje fluorované skleníkové plyny zahrnuté v Kjótském protokolu.

Podmínky, za kterých bylo prováděné měření technických parametrů jsou uvedeny na poslední straně.

Elektrické schéma zapojení (komunikační a napájení ovladačů) viz str. 42.

## MALÉ INDIVIDUÁLNÍ SDV6 R410A S VÝDECHEM DO STRANY

MODEL			SDV6-E160AS	SDV6-E120AS-3	SDV6-E140AS-3	SDV6-E160AS-3	
Počet koní (HP)		-	6	4,4	5	6	
Napájení		fáze / Hz / V	1 ~ / 50 / 220-240	3 ~ / 50 / 380-415	3 ~ / 50 / 380-415	3 ~ / 50 / 380-415	
Výkon chlazení		kW	15,5	12,3	14	15,5	
Příkon chlazení		kW	5,96	3,97	5,19	5,96	
EER		-	2,60	3,10	2,70	2,60	
SEER		-	6,80	7,20	7,00	6,80	
$\eta_{s,c}$		%	269	285	277	269	
Výkon topení		kW	15,5	12,3	14	15,5	
Příkon topení		kW	4,19	3	3,68	4,19	
COP		-	3,70	4,10	3,80	3,70	
SCOP		-	4,80	4,90	4,80	4,80	
$\eta_{s,h}$		%	189	193	189	189	
Kombinace vnitřních jednotek		-	50-160%*** kapacity venkovní jednotky				
Počet vnitřních jednotek		-	11	8	10	11	
Kompresor		typ	DC inverter	DC inverter	DC inverter	DC inverter	
		počet	1	1	1	1	
		olej	RB75EA	RB75EA	RB75EA	RB75EA	
Rozsah provozních teplot chlazení		°C	-15-52	-15-52	-15-52	-15-52	
Rozsah provozních teplot topení		°C	-20-30	-20-30	-20-30	-20-30	
Akustický tlak		dB(A)	56	55	56	56	
Akustický výkon		dB(A)	74	72	73	74	
Cirkulace vzduchu		m <sup>3</sup> /h	5000	5000	5000	5000	
Hmotnost - netto		kg	94	109	109	109	
Hmotnost - brutto		kg	104	119	119	119	
Rozměry	š x v x h	mm	1073x864x523	1073x864x523	1073x864x523	1073x864x523	
Rozměry balení	š x v x h	mm	1120x980x560	1120x980x560	1120x980x560	1120x980x560	
Chladivo		typ	R410A	R410A	R410A	R410A	
		kg	4,1	4,1	4,1	4,1	
		t eq. CO <sub>2</sub>	8,56	8,56	8,56	8,56	
Výškový rozdíl jednotek*		m	50 / 40	50 / 40	50 / 40	50 / 40	
Délka potrubí od 1. rozbočovače		m	40	40	40	40	
Ekvivalentní délka potrubí		m	120	120	120	120	
Celková délka potrubí		m	300	300	300	300	
Průměr potrubí - kapalina		mm	9,5	9,5	9,5	9,5	
Průměr potrubí - plyn		mm	15,9	15,9	15,9	15,9	
<b>DALŠÍ TECHNICKÉ INFORMACE</b>							
Rozteč děr	š x h	mm	656x463	656x463	656x463	656x463	
Komunikační kabel		mm <sup>2</sup>	3x0,75 stíněný v případě mixu IDU SDV5 a SDV6 nebo 2x0,75 v případě pouze IDU SDV6 (pro více jak 10ks IDU SDV6 je vyžadován opakovač SDV6-RPT pro případ samostatného napájení každé IDU SDV6)				
Doporučená plocha kabelu napájení		mm <sup>2</sup>	3x16,0	5x4,0	5x4,0	5x4,0	
Doporučený jistič		A	B40	B20	B20	B20	
<b>VÝBAVA</b>							
Vyhívání kompresoru			ano	ano	ano	ano	
Ucpávky dna			ano	ano	ano	ano	
Alarm - signál			ano (suchý kontakt)	ano (suchý kontakt)	ano (suchý kontakt)	ano (suchý kontakt)	
ON/OFF kontakt			ano (suchý kontakt)	ano (suchý kontakt)	ano (suchý kontakt)	ano (suchý kontakt)	
Odmrazování - signál			ano (suchý kontakt)	ano (suchý kontakt)	ano (suchý kontakt)	ano (suchý kontakt)	
<b>VOLITELNÉ PŘÍSLUŠENSTVÍ</b>							
Centrální ovladač s týdenním časovačem			CCM-180A**				
Centrální ovladač s LAN připojením			CCM-270A**, SCC-61, SDV6-CLOUD				
BMS brány			SDV5-MOD**, SDV5-BAC**, SDV6-MOD, SDV6-BAC				
Rozšiřující modul (2xXYE)			SDV5-EK**, SDV6-EK				

\*Venkovní jednotka nahoře max. / dole max.

\*\* Vyžaduje nastavit protokol SDV5 na ODU.

\*\*\* Pokud nejsou zapojeny pouze IDU SDV6 pak zátěž nesmí překročit 130%.

Technická specifikace výrobků se může lišit od uváděných hodnot na základě vývoje zařízení výrobcem. Řiďte se dle parametrů na typovém štítku jednotky.

R410A (50% HFC-32, 50% HFC-125). Hodnota GWP použitého chladiva: 2088

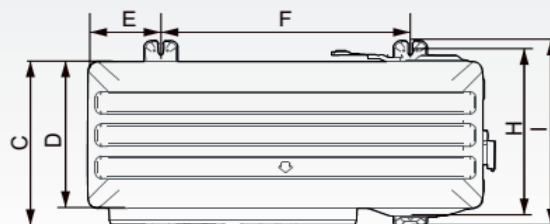
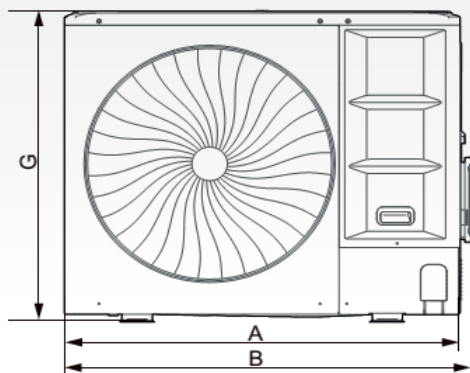
Toto zařízení obsahuje fluorované skleníkové plyny zahrnuté v Kjótském protokolu.

Podmínky, za kterých bylo prováděné měření technických parametrů jsou uvedeny na poslední straně.

Elektrické schéma zapojení (komunikační a napájení ovladačů) viz str. 42.

**MALÉ INDIVIDUÁLNÍ SDV6 R410A S VÝDECHEM DO STRANY**

SDV6-E80-160AS/AS-3



Model	SDV6-E80-160AS/AS-3
A (mm)	1038
B (mm)	1073
C (mm)	454
D (mm)	409
E (mm)	191
F (mm)	656
G (mm)	864
H (mm)	463
I (mm)	523

PŘÍPUSTNÁ DÉLKA A VÝŠKOVÝ ROZDÍL (viz instalační manuál)

**Množství přidávaného chladiva:**

Vypočtete množství přidávaného chladiva podle průměru a délky trubky na straně kapaliny spojující venkovní a vnitřní jednotku. Když je k venkovní jednotce připojeno potrubí:

**MNOŽSTVÍ PŘIDÁVANÉHO CHLADIVA**

Průměr trubky kapaliny (mm)	Chladivo přidávané na metr délky potrubí (kg)
Φ6,4	0,022
Φ9,5	0,057
Φ12,7	0,11
Φ15,9	0,17



## INDIVIDUÁLNÍ SDVS S VÝDECHEM DO STRANY

MODEL			SDVS-200EAS	SDVS-224EAS	SDVS-260EAS	SDVS-280EAS	SDVS-335EAS
Počet koní (HP)		-	7	8	9	10	12
Napájení		fáze / Hz / V	3 ~ / 50 / 380-415	3 ~ / 50 / 380-415	3 ~ / 50 / 380-415	3 ~ / 50 / 380-415	3 ~ / 50 / 380-415
Výkon chlazení		kW	20	22,4	26	28	33,5
Příkon chlazení		kW	5,28	6,77	10,04	12,02	15,30
EER		-	3,79	3,31	2,59	2,33	2,19
Výkon topení		kW	20	22,4	26	28	33,5
Příkon topení		kW	4,43	5,42	6,86	7,55	10,15
COP		-	4,51	4,13	3,79	3,71	3,30
Kombinace vnitřních jednotek		-	50-130% kapacity venkovní jednotky				
Počet vnitřních jednotek		-	11	13	15	16	20
Kompresor		typ	DC inverter	DC inverter	DC inverter	DC inverter	DC inverter
		počet	1	1	1	1	1
		olej	RB74AF	RB74AF	RB74AF	RB74AF	FV50S
Rozsah provozních teplot chlazení		°C	-5~48	-5~48	-5~48	-5~48	-5~48
Rozsah provozních teplot topení		°C	-20~24	-20~24	-20~24	-20~24	-20~24
Akustický tlak		dB(A)	58	58	58	60	61
Akustický výkon		dB(A)	78	78	78	78	81
Cirkulace vzduchu		m³/h	9000	9000	10000	11000	11300
Hmotnost - netto		kg	143	143	144	144	157
Hmotnost - brutto		kg	159	159	160	160	173
Rozměry	š x v x h	mm	1120x1558x528	1120x1558x528	1120x1558x528	1120x1558x528	1120x1558x528
Rozměry balení	š x v x h	mm	1270x1720x565	1270x1720x565	1270x1720x565	1270x1720x565	1270x1720x565
Chladivo		typ	R410A	R410A	R410A	R410A	R410A
		kg	6,5	6,5	6,5	6,5	8,0
		t eq. CO <sub>2</sub>	13,6	13,6	13,6	13,6	16,7
Výškový rozdíl jednotek*		m	50 / 40				
Délka potrubí od 1. rozbočovače		m	40	40	40	40	40
Ekvivalentní délka potrubí		m	110	110	110	110	110
Celková délka potrubí		m	150	150	150	150	150
Průměr potrubí - kapalina		mm	12,7	9,5	9,5	9,5	12,7
Průměr potrubí - plyn		mm	19,1	19,1	22,2	22,2	25,4
<b>DALŠÍ TECHNICKÉ INFORMACE</b>							
Rozteč děr	š x h	mm	(668+206)x494	(668+206)x494	(668+206)x494	(668+206)x494	(668+206)x494
Komunikační kabel		mm²	3x0,75 stíněný	3x0,75 stíněný	3x0,75 stíněný	3x0,75 stíněný	3x0,75 stíněný
Doporučená plocha kabelu napájení		mm²	5x4,0	5x4,0	5x4,0	5x4,0	5x6,0
Doporučený jistič		A	B25	B25	B25	B25	B32
<b>VÝBAVA</b>							
Vyhřívání kompresoru			ano	ano	ano	ano	ano
Ucpávky dna			ano	ano	ano	ano	ano
Konektor pro připojení hadice			ano	ano	ano	ano	ano
<b>STANDARDNÍ PŘÍSLUŠENSTVÍ</b>							
Zapojení BMS brány			ano	ano	ano	ano	ano
<b>VOLITELNÉ PŘÍSLUŠENSTVÍ</b>							
Zapojení BMS brány			-	-	-	-	-
Drátový ovladač			-	-	-	-	-
Centrální ovladač			CCM-180A, CCM-270A, SCM-30	CCM-180A, CCM-270A, SCM-30	CCM-180A, CCM-270A, SCM-30	CCM-180A, CCM-270A, SCM-30	CCM-180A, CCM-270A, SCM-30
Centrální ovladač s týdenním časovačem			CCM-180A, CCM-270A	CCM-180A, CCM-270A	CCM-180A, CCM-270A	CCM-180A, CCM-270A	CCM-180A, CCM-270A
Centrální ovladač s LAN připojením			CCM15, CCM-270A	CCM15, CCM-270A	CCM15, CCM-270A	CCM15, CCM-270A	CCM15, CCM-270A
BMS brány			GW-BAC, GW-LON, SDV5-MOD	GW-BAC, GW-LON, SDV5-MOD	GW-BAC, GW-LON, SDV5-MOD	GW-BAC, GW-LON, SDV5-MOD	GW-BAC, GW-LON, SDV5-MOD
Rozšiřující modul (2xXYE)			SDV5-EK	SDV5-EK	SDV5-EK	SDV5-EK	SDV5-EK

\*Venkovní jednotka nahore max. / dole max.

Technická specifikace výrobků se může lišit od uvedených hodnot na základě vývoje zařízení výrobcem. Řiďte se dle parametrů na typovém štítku jednotky.

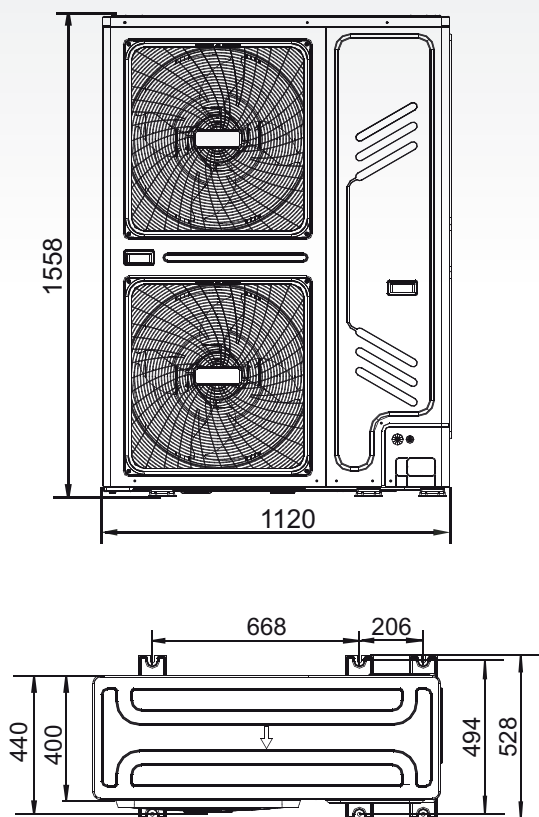
R410A (50% HFC-32, 50% HFC-125). Hodnota GWP použitého chladiva: 2088

Toto zařízení obsahuje fluorované skleníkové plyny zahrnuté v Kjótském protokolu.

Podmínky, za kterých bylo prováděné měření technických parametrů jsou uvedeny na poslední straně.

**INDIVIDUÁLNÍ SDV5 S VÝDECHEM DO STRANY**

SDV5-200EAS/224EAS/260EAS/280EAS/335EAS



PŘÍPUSTNÁ DÉLKA A VÝŠKOVÝ ROZDÍL (viz instalační manuál)

**Množství přidávaného chladiva:**

Vypočtete množství přidávaného chladiva podle průměru a délky trubky na straně kapaliny spojující venkovní a vnitřní jednotku. Když je k venkovní jednotce připojeno potrubí:

**MNOŽSTVÍ PŘIDÁVANÉHO CHLADIVA**

Průměr trubky kapaliny (mm)	Chladivo přidávané na metr délky potrubí (kg)
φ6,4	0,022
φ9,5	0,057
φ12,7	0,11
φ15,9	0,17
φ19,1	0,26
φ22,2	0,36
φ25,4	0,52
φ28,6	0,68

## INDIVIDUÁLNÍ SDV6 S VÝDECHEM DO STRANY

MODEL			SDV6-E400ASI	SDV6-E450ASI	SDV6-E500ASI	SDV6-E560ASI	SDV6-E615ASI
Počet koní (HP)		-	14	16	18	20	22
Napájení		fáze / Hz / V	3 ~ / 50 / 380-415	3 ~ / 50 / 380-415	3 ~ / 50 / 380-415	3 ~ / 50 / 380-415	3 ~ / 50 / 380-415
Výkon chlazení		kW	40	45	50	56	61,5
Příkon chlazení		kW	15,7	16	19,5	22,9	30,8
EER		-	2,55	2,81	2,56	2,45	2,00
Výkon topení		kW	40	45	50	56	61,5
Příkon topení		kW	11,7	12,2	13,7	15,5	18,8
COP		-	3,42	3,69	3,65	3,61	3,27
SEER		-	6,23	6,15	6,08	5,95	5,80
$\eta_{s,c}$		%	263,0	267,8	255,8	249,0	243,0
SCOP		-	4,00	4,10	4,15	4,07	4,00
$\eta_{s,h}$		%	163,0	166,2	163,8	159,8	157,0
Kombinace vnitřních jednotek		-	50-130% kapacity venkovní jednotky				
Počet vnitřních jednotek		-	22	26	29	33	36
Kompresor		typ	DC inverter	DC inverter	DC inverter	DC inverter	DC inverter
		počet	1	1	1	1	1
		olej	FVC680	FVC680	FVC680	FVC680	FVC680
Rozsah provozních teplot chlazení		°C	-15-55	-15-55	-15-55	-15-55	-15-55
Rozsah provozních teplot topení		°C	-30-30	-30-30	-30-30	-30-30	-30-30
Akustický tlak		dB(A)	59	60	61	61	62
Akustický výkon		dB(A)	82	86	88	89	89
Cirkulace vzduchu		m³/h	12500	18500	20000	18500	19000
Hmotnost - netto		kg	187	214	214	234	234
Hmotnost - brutto		kg	201	229	229	249	249
Rozměry	š x v x h	mm	1130x1760x580	1250x1760x580	1250x1760x580	1250x1760x580	1250x1760x580
Rozměry balení	š x v x h	mm	1210x1916x597	1330x1916x597	1330x1916x597	1330x1916x597	1330x1916x597
Chladivo		typ	R410A	R410A	R410A	R410A	R410A
		kg	7,4	8,0	8,0	8,5	8,5
		t eq. CO <sub>2</sub>	3,54	3,83	3,83	4,07	4,07
Výškový rozdíl jednotek*		m	50 / 40				
Délka potrubí od 1. rozbočovače		m	40	40	40	40	40
Celková délka potrubí		m	560	560	560	560	560
Průměr potrubí - kapalina		mm	12,7	15,9	15,9	15,9	15,9
Průměr potrubí - plyn		mm	25,4	28,6	28,6	28,6	28,6
<b>DALŠÍ TECHNICKÉ INFORMACE</b>							
Rozteč děr	š x h	mm	(614+278)x534	(674+278)x534	(674+278)x534	(674+278)x534	(674+278)x534
Komunikační kabel		mm²	3x0,75 stíněný v případě mixu IDU SDV5 a SDV6 nebo 2x0,75 v případě pouze IDU SDV6 (pro více jak 10ks IDU SDV6 je vyžadován opakovač SDV6-RPT pro případ samostatného napájení každé IDU SDV6)				
Doporučená plocha kabelu napájení		mm²	5x6,0	5x6,0	5x6,0	5x10,0	5x10,0
Doporučený jistič		A	B32	B40	B40	B50	B50
<b>VÝBAVA</b>							
Vyhřívání kompresoru			ano	ano	ano	ano	ano
Alarm - signál			ano (suchý kontakt)	ano (suchý kontakt)	ano (suchý kontakt)	ano (suchý kontakt)	ano (suchý kontakt)
ON/OFF kontakt			ano (suchý kontakt)	ano (suchý kontakt)	ano (suchý kontakt)	ano (suchý kontakt)	ano (suchý kontakt)
Odmrazování - signál			ano (suchý kontakt)	ano (suchý kontakt)	ano (suchý kontakt)	ano (suchý kontakt)	ano (suchý kontakt)
<b>VOLITELNÉ PŘÍSLUŠENSTVÍ</b>							
Centrální ovladač s týdenním časovačem			CCM-180A**				
Centrální ovladač s LAN připojením			CCM-270A**, SCC-61, SDV6-CLOUD				
BMS brány			SDV5-MOD**, SDV5-BAC**, SDV6-MOD, SDV6-BAC				
Rozšiřující modul (2xXYE)			SDV5-EK**, SDV6-EK				

\* Venkovní jednotka nahore max. / dole max.

\*\* Vyžaduje nastavit protokol na ODU SDV5.

Technická specifikace výrobků se může lišit od uváděných hodnot na základě vývoje zařízení výrobcem. Řiďte se dle parametrů na typovém štítku jednotky.

R410A (50% HFC-32, 50% HFC-125). Hodnota GWP použitého chladiva: 2088

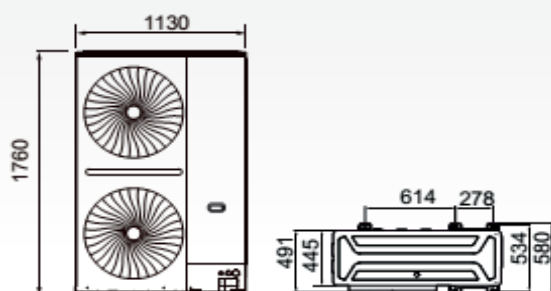
Toto zařízení obsahuje fluorované skleníkové plyny zahrnuté v Kjótském protokolu.

Podmínky, za kterých bylo prováděné měření technických parametrů jsou uvedeny na poslední straně.

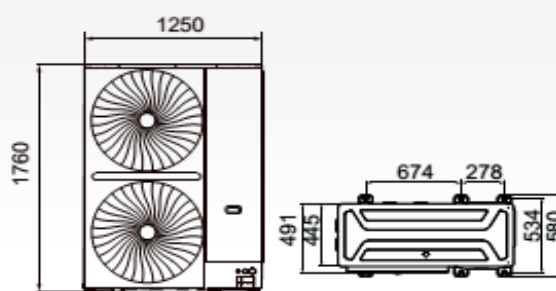
Elektrické schéma zapojení (komunikační a napojení ovladačů) viz str. 42.

**INDIVIDUÁLNÍ SDV6 S VÝDECHEM DO STRANY**

SDV6-E400ASI



SDV6-E450/500/560/615ASI



PŘÍPUSTNÁ DÉLKA A VÝŠKOVÝ ROZDÍL (viz instalační manuál)

**Množství přidávaného chladiva:**

Vypočtete množství přidávaného chladiva podle průměru a délky trubky na straně kapaliny spojující venkovní a vnitřní jednotku. Když je k venkovní jednotce připojeno potrubí:

**MNOŽSTVÍ PŘIDÁVANÉHO CHLADIVA**

Průměr trubky kapaliny (mm)	Chladivo přidávané na metr délky potrubí (kg)
Φ6,4	0,022
Φ9,5	0,057
Φ12,7	0,11
Φ15,9	0,17
Φ19,1	0,26
Φ22,2	0,36
Φ25,4	0,52
Φ28,6	0,68

**INDIVIDUÁLNÍ SDV6 S VÝDECHEM NAHORU / MODULÁRNÍ SDV6 S VÝDECHEM NAHORU**

MODEL			SDV6-E252ATI / SDV6-E252ATM	SDV6-E280ATI / SDV6-E280ATM	SDV6-E335ATI / SDV6-E335ATM	SDV6-E400ATI / SDV6-E400ATM	SDV6-E450ATI / SDV6-E450ATM
Počet koní (HP)		-	8	10	12	14	16
Napájení		fáze / Hz / V	3 ~ / 50 / 380-415	3 ~ / 50 / 380-415	3 ~ / 50 / 380-415	3 ~ / 50 / 380-415	3 ~ / 50 / 380-415
Výkon chlazení		kW	25,2	28,0	33,5	40,0	45,0
Příkon chlazení		kW	8,4	9,9	13,5	17,0	22,0
EER		-	3,00	2,83	2,48	2,35	2,05
Výkon topení		kW	25,2	28,0	33,5	40,0	45,0
Příkon topení		kW	6,6	7,5	10,8	11,6	14,0
COP		-	3,82	3,73	3,10	3,45	3,21
SEER		-	7,21	6,82	6,32	6,25	6,02
η <sub>s,c</sub>		%	285,4	269,8	249,8	247,0	237,8
SCOP		-	4,1	4,1	4,1	4,1	4,0
η <sub>s,h</sub>		%	160,2	159,8	160,6	161,8	157,8
Kombinace vnitřních jednotek		-	50-130% kapacity venkovní jednotky				
Počet vnitřních jednotek		-	13	16	19	23	26
Kompresor		typ	DC inverter EVI	DC inverter EVI	DC inverter EVI	DC inverter EVI	DC inverter EVI
		počet	1	1	1	1	1
		olej	FVC68D	FVC68D	FVC68D	FVC68D	FVC68D
Rozsah provozních teplot chlazení		°C	-15-55	-15-55	-15-55	-15-55	-15-55
Rozsah provozních teplot topení		°C	-30-30	-30-30	-30-30	-30-30	-30-30
Akustický tlak		dB(A)	58	58	61	65	65
Akustický výkon		dB(A)	83	84	85	86	86
Cirkulace vzduchu		m <sup>3</sup> /h	12600	12600	13500	15600	15600
Hmotnost - netto		kg	195	195	195	215	215
Hmotnost - brutto		kg	213	213	213	232	232
Rozměry	š x v x h	mm	940x1760x825	940x1760x825	940x1760x825	940x1760x825	940x1760x825
Rozměry balení	š x v x h	mm	1005x1945x890	1005x1945x890	1005x1945x890	1005x1945x890	1005x1945x890
Chladivo		typ	R410A	R410A	R410A	R410A	R410A
		kg	7,0	7,0	7,0	8,4	8,4
		t eq. CO <sub>2</sub>	14,62	14,62	14,62	17,54	17,54
Výškový rozdíl jednotek		m	110	110	110	110	110
Délka potrubí od 1. rozbočovače		m	40	40	40	40	40
Ekvivalentní délka potrubí		m	260	260	260	260	260
Celková délka potrubí		m	1100	1100	1100	1100	1100
Průměr potrubí - kapalina		mm	12,7	12,7	12,7	15,9	15,9
Průměr potrubí - plyn		mm	25,4	25,4	25,4	28,6	28,6
<b>DALŠÍ TECHNICKÉ INFORMACE</b>							
Rozteč děr	š x h	mm	705x710	705x710	705x710	705x710	705x710
Komunikační kabel		mm <sup>2</sup>	3x0,75 stíněný v případě mixu IDU SDV5 a SDV6 nebo 2x0,75 v případě pouze IDU SDV6 (pro více jak 10ks IDU SDV6 je vyžadován opakovač SDV6-RPT pro případ samostatného napájení každé IDU SDV6)				
Doporučená plocha kabelu napájení		mm <sup>2</sup>	5x4,0	5x4,0	5x6,0	5x6,0	5x6,0
Doporučený jistič		A	B20	B25	B32	B32	B40
<b>VÝBAVA</b>							
Vyhřívání kompresoru			ano	ano	ano	ano	ano
Alarm - signál			ano (suchý kontakt)	ano (suchý kontakt)	ano (suchý kontakt)	ano (suchý kontakt)	ano (suchý kontakt)
ON/OFF kontakt			ano (suchý kontakt)	ano (suchý kontakt)	ano (suchý kontakt)	ano (suchý kontakt)	ano (suchý kontakt)
Odmrazování - signál			ano (suchý kontakt)	ano (suchý kontakt)	ano (suchý kontakt)	ano (suchý kontakt)	ano (suchý kontakt)
<b>VOLITELNÉ PŘÍSLUŠENSTVÍ</b>							
Centrální ovladač s týdenním časovačem			CCM-180A**				
Centrální ovladač s LAN připojením			CCM-270A**, SCC-61, SDV6-CLOUD				
BMS brány			SDV5-MOD**, SDV5-BAC**, SDV6-MOD, SDV6-BAC				
Rozšiřující modul (2xXYE)			SDV5-EK**, SDV6-EK				

\*\* Vyžaduje nastavit protokol na ODU SDV5.

Technická specifikace výrobků se může lišit od uváděných hodnot na základě vývoje zařízení výrobcem. Řiďte se dle parametrů na typovém štítku jednotky.

R410A (50% HFC-32, 50% HFC-125). Hodnota GWP použitého chladiva: 2088

Toto zařízení obsahuje fluorované sklenkové plyny zahrnuté v Kjótském protokolu.

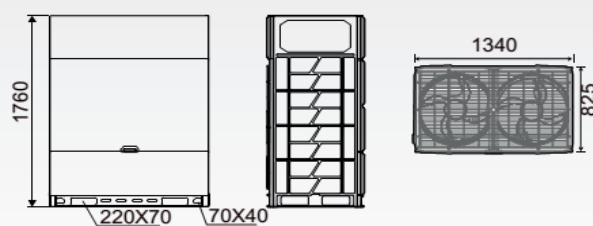
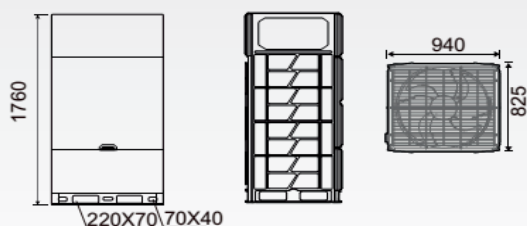
Podmínky, za kterých bylo prováděné měření technických parametrů jsou uvedeny na poslední straně.

Elektrické schéma zapojení (komunikační a napojení ovladačů) viz str. 42.

VZHLED A ROZMĚRY VENKOVNÍ JEDNOTKY

8/10/12/14/16HP

18/20/22/24HP



MODEL			SDV6-E500ATI / SDV6-E500ATM	SDV6-E560ATI / SDV6-E560ATM	SDV6-E615ATI / SDV6-E615ATM	SDV6-E670ATI / SDV6-E670ATM	SDV6-E730ATI / SDV6-E730ATM
Počet koní (HP)		-	18	20	22	24	26
Napájení		fáze / Hz / V	3 ~ / 50 / 380-415	3 ~ / 50 / 380-415	3 ~ / 50 / 380-415	3 ~ / 50 / 380-415	3 ~ / 50 / 380-415
Výkon chlazení		kW	50,0	56,0	61,5	67,0	73,0
Příkon chlazení		kW	20,4	26,0	27,7	32,7	38,2
EER		-	2,45	2,15	2,22	2,05	1,91
Výkon topení		kW	50,0	56,0	61,5	67,0	73,0
Příkon topení		kW	15,1	17,2	18,4	20,2	23,2
COP		-	3,31	3,26	3,34	3,32	3,15
SEER		-	6,11	6,00	5,93	5,98	5,68
$\eta_{s,c}$		%	241,4	237,0	234,2	236,2	224,2
SCOP		-	4,1	4,0	4,2	4,1	4,2
$\eta_{s,h}$		%	162,6	158,2	165,4	160,2	163,0
Kombinace vnitřních jednotek		-	50-130% kapacity venkovní jednotky				
Počet vnitřních jednotek		-	29	33	36	39	43
Kompresor		typ	DC inverter EVI	DC inverter EVI	DC inverter EVI	DC inverter EVI	DC inverter EVI
		počet	2	2	2	2	2
		olej	FVC68D	FVC68D	FVC68D	FVC68D	FVC68D
Rozsah provozních teplot chlazení		°C	-15-55	-15-55	-15-55	-15-55	-15-55
Rozsah provozních teplot topení		°C	-30-30	-30-30	-30-30	-30-30	-30-30
Akustický tlak		dB(A)	65	66	66	67	68
Akustický výkon		dB(A)	88	89	89	92	93
Cirkulace vzduchu		m <sup>3</sup> /h	22000	22000	21500	21500	29000
Hmotnost - netto		kg	295	295	295	315	366
Hmotnost - brutto		kg	315	315	315	335	396
Rozměry	š x v x h	mm	1340x1760x825	1340x1760x825	1340x1760x825	1340x1760x825	1880x1760x825
Rozměry balení	š x v x h	mm	1405x1945x890	1405x1945x890	1405x1945x890	1405x1945x890	1945x1945x890
Chladivo		typ	R410A	R410A	R410A	R410A	R410A
		kg	9,3	9,3	9,3	11,96	11,96
		t eq. CO <sub>2</sub>	19,42	19,42	19,42	24,97	24,97
Výškový rozdíl jednotek		m	110	110	110	110	110
Délka potrubí od 1. rozbočovače		m	40	40	40	40	40
Ekvivalentní délka potrubí		m	260	260	260	260	260
Celková délka potrubí		m	1100	1100	1100	1100	1100
Průměr potrubí - kapalina		mm	15,9	15,9	15,9	15,9	22,2
Průměr potrubí - plyn		mm	28,6	28,6	28,6	28,6	31,8
<b>DALŠÍ TECHNICKÉ INFORMACE</b>							
Rozteč děr	š x h	mm	1105x710	1105x710	1105x710	1105x710	1645x710
Komunikační kabel		mm <sup>2</sup>	3x0,75 stíněný v případě mixu IDU SDV5 a SDV6 nebo 2x0,75 v případě pouze IDU SDV6 (pro více jak 10ks IDU SDV6 je vyžadován opakovač SDV6-RPT pro případ samostatného napájení každé IDU SDV6)				
Doporučená plocha kabelu napájení		mm <sup>2</sup>	5x6,0	5x10,0	5x16,0	5x16,0	5x16,0
Doporučený jistič		A	B40	B50	B50	B63	B63
<b>VÝBAVA</b>							
Vyhřívání kompresoru			ano	ano	ano	ano	ano
Alarm - signál			ano (suchý kontakt)	ano (suchý kontakt)	ano (suchý kontakt)	ano (suchý kontakt)	ano (suchý kontakt)
ON/OFF kontakt			ano (suchý kontakt)	ano (suchý kontakt)	ano (suchý kontakt)	ano (suchý kontakt)	ano (suchý kontakt)
Odmrazování - signál			ano (suchý kontakt)	ano (suchý kontakt)	ano (suchý kontakt)	ano (suchý kontakt)	ano (suchý kontakt)
<b>VOLITELNÉ PŘÍSLUŠENSTVÍ</b>							
Centrální ovladač s týdenním časovačem			CCM-180A**				
Centrální ovladač s LAN připojením			CCM-270A**, SCC-61, SDV6-CLOUD				
BMS brány			SDV5-MOD**, SDV5-BAC**, SDV6-MOD, SDV6-BAC				
Rozšiřující modul (2xXYE)			SDV5-EK**, SDV6-EK				

\*\* Vyžaduje nastavit protokol na ODU SDV5.

Technická specifikace výrobků se může lišit od uváděných hodnot na základě vývoje zařízení výrobcem. Řiďte se dle parametrů na typovém štítku jednotky.

R410A (50% HFC-32, 50% HFC-125). Hodnota GWP použitého chladiva: 2088

Toto zařízení obsahuje fluorované sklenkové plyny zahrnuté v Kjótském protokolu.

Podmínky, za kterých bylo prováděné měření technických parametrů jsou uvedeny na poslední straně.

Elektrické schéma zapojení (komunikační a napojení ovladačů) viz str. 42.

## VZHLED A ROZMĚRY VENKOVNÍ JEDNOTKY

26/28/30/32HP



MODEL			SDV6-E785ATI / SDV6-E785ATM	SDV6-E850ATI / SDV6-E850ATM	SDV6-E900ATI / SDV6-E900ATM		
Počet koní (HP)		-	28	30	32		
Napájení		fáze / Hz / V	3 ~ / 50 / 380-415	3 ~ / 50 / 380-415	3 ~ / 50 / 380-415		
Výkon chlazení		kW	78,5	85,0	90,0		
Příkon chlazení		kW	32,4	37,8	43,9		
EER		-	2,42	2,25	2,05		
Výkon topení		kW	78,5	85,0	90,0		
Příkon topení		kW	24,5	27,3	29,9		
COP		-	3,20	3,11	3,01		
SEER		-	5,93	5,81	5,75		
$\eta_{s,c}$		%	234,2	229,4	227,0		
SCOP		-	4,1	4,0	4,0		
$\eta_{s,h}$		%	161,8	157,0	155,0		
Kombinace vnitřních jednotek		-	50-130% kapacity venkovní jednotky				
Počet vnitřních jednotek		-	46	50	53		
Kompresor		typ	DC inverter EVI	DC inverter EVI	DC inverter EVI		
		počet	2	2	2		
		olej	FVC68D	FVC68D	FVC68D		
Rozsah provozních teplot chlazení		°C	-15-55	-15-55	-15-55		
Rozsah provozních teplot topení		°C	-30-30	-30-30	-30-30		
Akustický tlak		dB(A)	68	68	68		
Akustický výkon		dB(A)	93	93	93		
Cirkulace vzduchu		m <sup>3</sup> /h	28000	28000	28000		
Hmotnost - netto		kg	396	396	396		
Hmotnost - brutto		kg	426	426	426		
Rozměry	š x v x h	mm	1880x1760x825	1880x1760x825	1880x1760x825		
Rozměry balení	š x v x h	mm	1945x1945x890	1945x1945x890	1945x1945x890		
Chladivo		typ	R410A	R410A	R410A		
		kg	11,96	11,96	11,96		
		t eq. CO <sub>2</sub>	24,97	24,97	24,97		
Výškový rozdíl jednotek		m	110	110	110		
Délka potrubí od 1. rozbočovače		m	40	40	40		
Ekvivalentní délka potrubí		m	260	260	260		
Celková délka potrubí		m	1100	1100	1100		
Průměr potrubí - kapalina		mm	22,2	22,2	22,2		
Průměr potrubí - plyn		mm	34,9	34,9	34,9		
<b>DALŠÍ TECHNICKÉ INFORMACE</b>							
Rozteč děr	š x h	mm	1645x710	1645x710	1645x710		
Komunikační kabel		mm <sup>2</sup>	3x0,75 stíněný v případě mixu IDU SDV5 a SDV6 nebo 2x0,75 v případě pouze IDU SDV6 (pro více jak 10ks IDU SDV6 je vyžadován opakovač SDV6-RPT pro případ samostatného napájení každé IDU SDV6)				
Doporučená plocha kabelu napájení		mm <sup>2</sup>	5x16,0	5x16,0	5x16,0		
Doporučený jistič		A	B63	B80	B80		
<b>VÝBAVA</b>							
Vyhřívání kompresoru			ano	ano	ano		
Alarm - signál			ano (suchý kontakt)	ano (suchý kontakt)	ano (suchý kontakt)		
ON/OFF kontakt			ano (suchý kontakt)	ano (suchý kontakt)	ano (suchý kontakt)		
Odmrazování - signál			ano (suchý kontakt)	ano (suchý kontakt)	ano (suchý kontakt)		
<b>VOLITELNÉ PŘÍSLUŠENSTVÍ</b>							
Centrální ovladač s týdenním časovačem			CCM-180A**				
Centrální ovladač s LAN připojením			CCM-270A**, SCC-61, SDV6-CLOUD				
BMS brány			SDV5-MOD**, SDV5-BAC**, SDV6-MOD, SDV6-BAC				
Rozšiřující modul (2xXYE)			SDV5-EK**, SDV6-EK				

\*\* Vyžaduje nastavit protokol na ODU SDV5.

Technická specifikace výrobků se může lišit od uváděných hodnot na základě vývoje zařízení výrobcem. Říďte se dle parametrů na typovém štítku jednotky.

R410A (50% HFC-32, 50% HFC-125). Hodnota GWP použitého chladiva: 2088

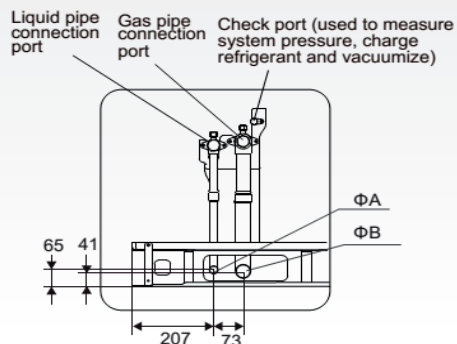
Toto zařízení obsahuje fluorované sklenkové plyny zahrnuté v Kjótském protokolu.

Podmínky, za kterých bylo prováděné měření technických parametrů jsou uvedeny na poslední straně.

Elektrické schéma zapojení (komunikační a napojení ovladačů) viz str. 42.

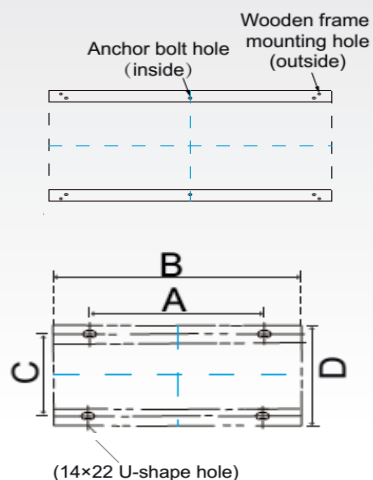
## DETAIL ZAPOJENÍ POTRUBÍ

### INDIVIDUÁLNÍ SDV6 S VÝDECHEM NAHORU / MODULÁRNÍ SDV6 S VÝDECHEM NAHORU



HP	8-12	14-16	18-24	26	28-32
SIZE					
ΦA(ID)	Φ12.7	Φ15.9	Φ19.1	Φ22.2	Φ22.2
ΦB(ID)	Φ25.4	Φ28.6	Φ31.8	Φ31.8	Φ38.1

## UMÍSTĚNÍ A ROZTEČ ŠROUBŮ



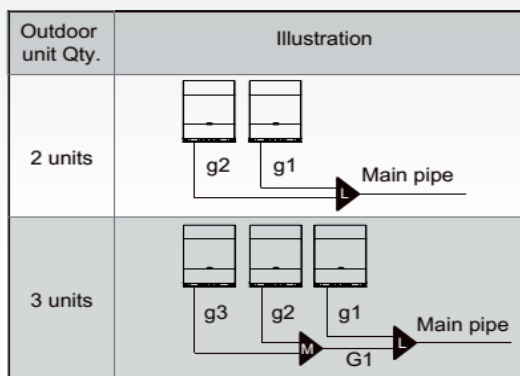
HP	Size	A	B	C	D	U-shaped hole
8-16HP		705	960	710	850	
18-24HP		1105	1360	710	850	Φ14*22
26-32HP		1645	1900	710	850	

## PŘÍPUSTNÁ DÉLKA A VÝŠKOVÝ ROZDÍL

(viz instalační manuál)

## MODULÁRNÍ ZAPOJENÍ

POUZE SDV6-ExxxATM série



Outdoor unit Qty.	Total parallel capacity of outdoor units	Outdoor connection pipes diameter	Branch joint kit
2 units	< 56HP	g1 - g2: 8~12HP: Φ25.4/Φ12.7; 14~24HP: Φ31.8/Φ15.9; 26~32HP: Φ38.1/Φ19.1;	L: SDV5- HW02N1M
	≥ 56HP	g1 - g2: 20~24HP: Φ31.8/Φ15.9; 26~32HP: Φ38.1/Φ19.1;	L: SDV6- HW02N56M
3 units	≤ 96HP	g1 - g2 - g3: 8~12HP: Φ25.4/Φ12.7; 14~24HP: Φ31.8/Φ15.9; 26~32HP: Φ38.1/Φ19.1; G1: Φ41.3/Φ22.2	L+M: SDV5- HW03N1M

## Množství přidávaného chladiva:

Vypočítejte množství přidávaného chladiva podle průměru a délky trubky na straně kapaliny spojující venkovní a vnitřní jednotku. Když je k venkovní jednotce připojeno potrubí:

## MNOŽSTVÍ PŘIDÁVANÉHO CHLADIVA

Průměr trubky kapaliny (mm)	Chladivo přidávané na metr délky potrubí (kg)
Φ6,4	0,022
Φ9,5	0,057
Φ12,7	0,11
Φ15,9	0,17
Φ19,1	0,26
Φ22,2	0,36
Φ25,4	0,52
Φ28,4	0,68

HP	8-24	26	28-32
Chladivo R410A přidávané dle HP venkovní jednotky (kg)	0	7	9



# 3-TRUBKOVÉ MODULÁRNÍ SDV5-3P

MODEL			SDV5-252EA3P	SDV5-280EA3P	SDV5-335EA3P	SDV5-400EA3P	SDV5-450EA3P
Počet koní (HP)		-	8	10	12	14	16
Napájení		fáze / Hz / V	3 ~ / 50 / 380-415	3 ~ / 50 / 380-415	3 ~ / 50 / 380-415	3 ~ / 50 / 380-415	3 ~ / 50 / 380-415
Výkon chlazení		kW	22,4	28,0	33,5	40,0	45,0
Příkon chlazení		kW	6,55	9,79	11,88	13,2	17,44
EER		-	3,42	2,86	2,82	3,03	2,58
Výkon topení		kW	22,4	28,0	33,5	40,0	45,0
Příkon topení		kW	5,01	6,91	9,03	10,05	12,2
COP		-	4,47	4,05	3,71	3,98	3,69
Kombinace vnitřních jednotek		-	50-200% kapacity venkovní jednotky				
Počet vnitřních jednotek		-	64	64	64	64	64
Kompresor		typ	DC inverter	DC inverter	DC inverter	DC inverter	DC inverter
		počet	1	1	1	2	2
		olej	FV68H	FV68H	FV68H	FV68H	FV68H
Rozsah provozních teplot chlazení		°C	-15-52	-15-52	-15-52	-15-52	-15-52
Rozsah provozních teplot topení		°C	-25-19	-25-19	-25-19	-25-19	-25-19
Rozsah provozních teplot chlazení+topení		°C	-20-43	-20-43	-20-43	-20-43	-20-43
Akustický tlak		dB(A)	58	58	60	61	64
Akustický výkon		dB(A)	78	78	81	81	88
Cirkulace vzduchu		m³/h	9000	9500	10000	14000	14900
Hmotnost - netto		kg	232	232	232	300	300
Hmotnost - brutto		kg	248	248	248	325	325
Rozměry	š x v x h	mm	990x1635x790	990x1635x790	990x1635x790	1340x1635x825	1340x1635x825
Rozměry balení	š x v x h	mm	1090x1805x860	1090x1805x860	1090x1805x860	1405x1805x910	1405x1805x910
Chladivo		Typ	R410A	R410A	R410A	R410A	R410A
		kg	8	8	8	10,0	10,0
		t eq. CO <sub>2</sub>	16,7	16,7	16,7	20,9	20,9
Výškový rozdíl jednotek *		m	110 / 110				
Délka potrubí od 1. rozbočovače		m	40	40	40	40	40
Ekvivalentní délka potrubí		m	200	200	200	200	200
Celková délka potrubí		m	1000	1000	1000	1000	1000
Průměr potrubí - kapalina		mm	12,7	12,7	12,7	15,9	15,9
Průměr potrubí - nízký tlak plyn		mm	25,4	25,4	25,4	28,6	28,6
Průměr potrubí - vysoký tlak plyn		mm	19,1	19,1	19,1	22,2	22,2
<b>DALŠÍ TECHNICKÉ INFORMACE</b>							
Rozteč děr	š x h	mm	740x723	740x723	740x723	1090x723	1090x723
Komunikační kabel		mm²	3x0,75 stíněný	3x0,75 stíněný	3x0,75 stíněný	3x0,75 stíněný	3x0,75 stíněný
Doporučená plocha kabelu napájení		mm²	5x4,0	5x4,0	5x4,0	5x6,0	5x6,0
Doporučený jistič		A	B20	B25	B25	B30	B35
<b>VÝBAVA</b>							
Vyhřívání kompresoru			ano	ano	ano	ano	ano
Ucpávky dna			-	-	-	-	-
Konektor pro připojení hadice			-	-	-	-	-
<b>STANDARDNÍ PŘÍSLUŠENSTVÍ</b>							
Zapojení BMS brány			ano	ano	ano	ano	ano
<b>VOLITELNÉ PŘÍSLUŠENSTVÍ</b>							
Centrální ovladač			CCM-180A, CCM-270A, SCM-30	CCM-180A, CCM-270A, SCM-30	CCM-180A, CCM-270A, SCM-30	CCM-180A, CCM-270A, SCM-30	CCM-180A, CCM-270A, SCM-30
Centrální ovladač s týdenním časovačem			CCM-180A, CCM-270A	CCM-180A, CCM-270A	CCM-180A, CCM-270A	CCM-180A, CCM-270A	CCM-180A, CCM-270A
Centrální ovladač s LAN připojením			CCM15, CCM-270A	CCM15, CCM-270A	CCM15, CCM-270A	CCM15, CCM-270A	CCM15, CCM-270A
Centrální ovladač s IMMPRO softwarem			CCM-270A	CCM-270A	CCM-270A	CCM-270A	CCM-270A
BMS brány			GW-BAC, GW-LON, SDV5-MOD	GW-BAC, GW-LON, SDV5-MOD	GW-BAC, GW-LON, SDV5-MOD	GW-BAC, GW-LON, SDV5-MOD	GW-BAC, GW-LON, SDV5-MOD
Rozšiřující modul (2xXYE)			SDV5-EK	SDV5-EK	SDV5-EK	SDV5-EK	SDV5-EK

\*Venkovní jednotka nahoře max. / dole max.

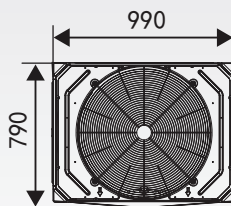
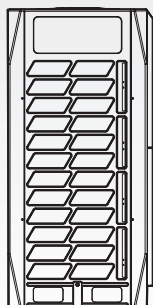
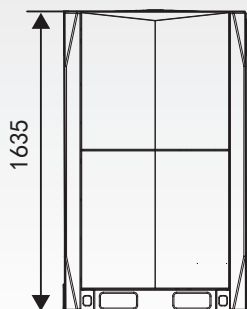
Technická specifikace výrobků se může lišit od uváděných hodnot na základě vývoje zařízení výrobcem. Říďte se dle parametrů na typovém štítku jednotky.

R410A (50% HFC-32, 50% HFC-125). Hodnota GWP použitého chladiva: 2088. Toto zařízení obsahuje fluorované sklenkové plyny zahrnuté v Kjótském protokolu.

Podmínky, za kterých bylo prováděné měření technických parametrů jsou uvedeny na poslední straně. Modulární jednotky lze propojovat do jednoho chladivového okruhu max. 3 ks až 150 kW.

## VZHLED A ROZMĚRY VENKOVNÍ JEDNOTKY

8, 10, 12 HP



## 3-TRUBKOVÉ MODULÁRNÍ SDV5-3P

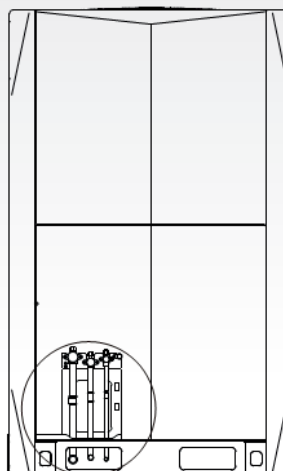
MODEL			SDV5-500EA3P
Počet koní (HP)		-	18
Napájení		fáze / Hz / V	3 ~ / 50 / 380-415
Výkon chlazení		kW	50,0
Příkon chlazení		kW	22,03
EER		-	2,27
Výkon topení		kW	50,0
Příkon topení		kW	13,48
COP		-	3,71
Kombinace vnitřních jednotek		-	50-200% kapacity venkovní jednotky
Počet vnitřních jednotek		-	64
Kompresor		typ	DC inverter
		počet	2
		olej	FV68H
Rozsah provozních teplot chlazení		°C	-15-52
Rozsah provozních teplot topení		°C	-25-19
Rozsah provozních teplot chlazení+topení		°C	-20-43
Akustický tlak		dB(A)	65
Akustický výkon		dB(A)	88
Cirkulace vzduchu		m³/h	15800
Hmotnost - netto		kg	300
Hmotnost - brutto		kg	325
Rozměry	š x v x h	mm	1340x1635x825
Rozměry balení	š x v x h	mm	1405x1805x910
Chladivo		Typ	R410A
		kg	10,0
		t eq. CO <sub>2</sub>	20,9
Výškový rozdíl jednotek *		m	110 / 110
Délka potrubí od 1. rozbočovače		m	40
Ekvivalentní délka potrubí		m	200
Celková délka potrubí		m	1000
Průměr potrubí - kapalina		mm	15,9
Průměr potrubí - nízký tlak plyn		mm	28,6
Průměr potrubí - vysoký tlak plyn		mm	22,2
<b>DALŠÍ TECHNICKÉ INFORMACE</b>			
Rozteč děr	š x h	mm	1090x723
Komunikační kabel		mm²	3x0,75 stíněný
Doporučená plocha kabelu napájení		mm²	5x6,0
Doporučený jistič		A	B40
<b>VÝBAVA</b>			
Vyhřívání kompresoru			ano
Ucpávky dna			-
Konektor pro připojení hadice			-
<b>STANDARDNÍ PŘÍSLUŠENSTVÍ</b>			
Zapojení BMS brány			ano
<b>VOLITELNÉ PŘÍSLUŠENSTVÍ</b>			
Centrální ovladač			CCM-180A, CCM-270A, SCM-30
Centrální ovladač s týdenním časovačem			CCM-180A, CCM-270A
Centrální ovladač s LAN připojením			CCM15, CCM-270A
Centrální ovladač s IMMPRO softwarem			CCM-270A
BMS brány			GW-BAC, GW-LON, SDV5-MOD
Rozšiřující modul (2xXYE)			SDV5-EK

\*Venkovní jednotka nahore max. / dole max.

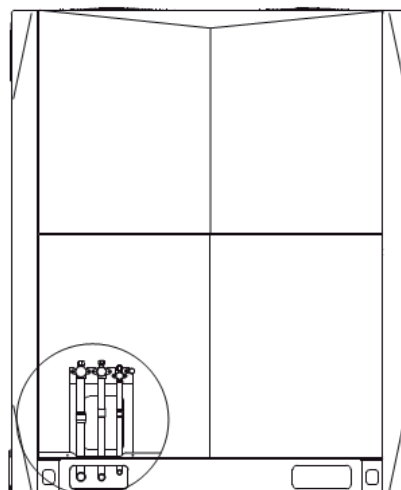
Technická specifikace výrobců se může lišit od uvedených hodnot na základě vývoje zařízení výrobcem. Řiďte se dle parametrů na typovém štítku jednotky. R410A (50% HFC-32, 50% HFC-125). Hodnota GWP použitého chladiva: 2088. Toto zařízení obsahuje fluorované skleníkové plyny zahrnuté v Kjótském protokolu. Podmínky, za kterých bylo prováděné měření technických parametrů jsou uvedeny na poslední straně. Modulární jednotky lze propojovat do jednoho chladivového okruhu max. 3 ks až 150 kW.

### VZHLED A ROZMĚRY VENKOVNÍ JEDNOTKY

8, 10, 12 HP

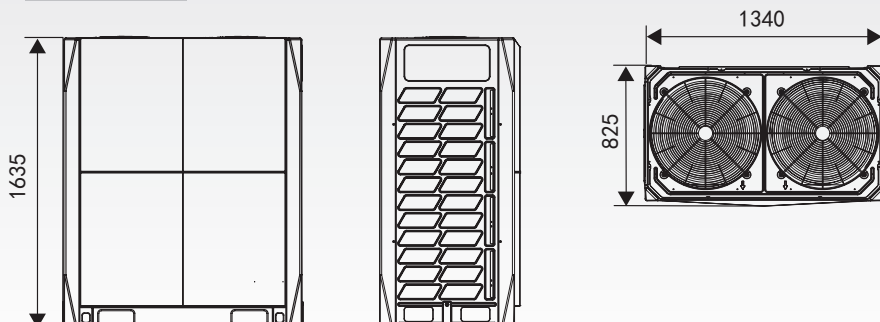


14, 16, 18 HP



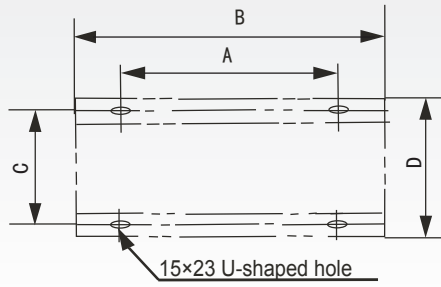
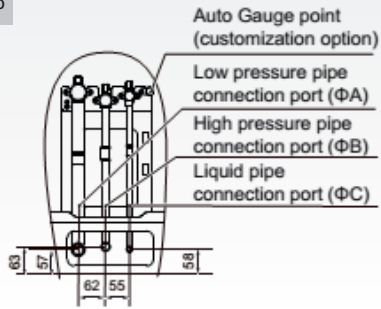
### VZHLED A ROZMĚRY VENKOVNÍ JEDNOTKY

14, 16, 18 HP

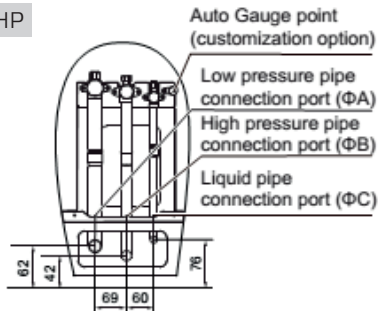


**3-TRUBKOVÉ MODULÁRNÍ SDV5-3P**

8-12 HP



14-18 HP



HP SIZE	8, 10, 12	14, 16, 18
A	740	1090
B	990	1340
C	723	723
D	790	790

HP SIZE	8	10	12	14	16	18
ΦA	19.1	22.2	28.6	28.6	28.6	28.6
ΦB	15.9	19.1	19.1	22.2	22.2	22.2
ΦC	9.52	9.52	12.7	12.7	12.7	15.9

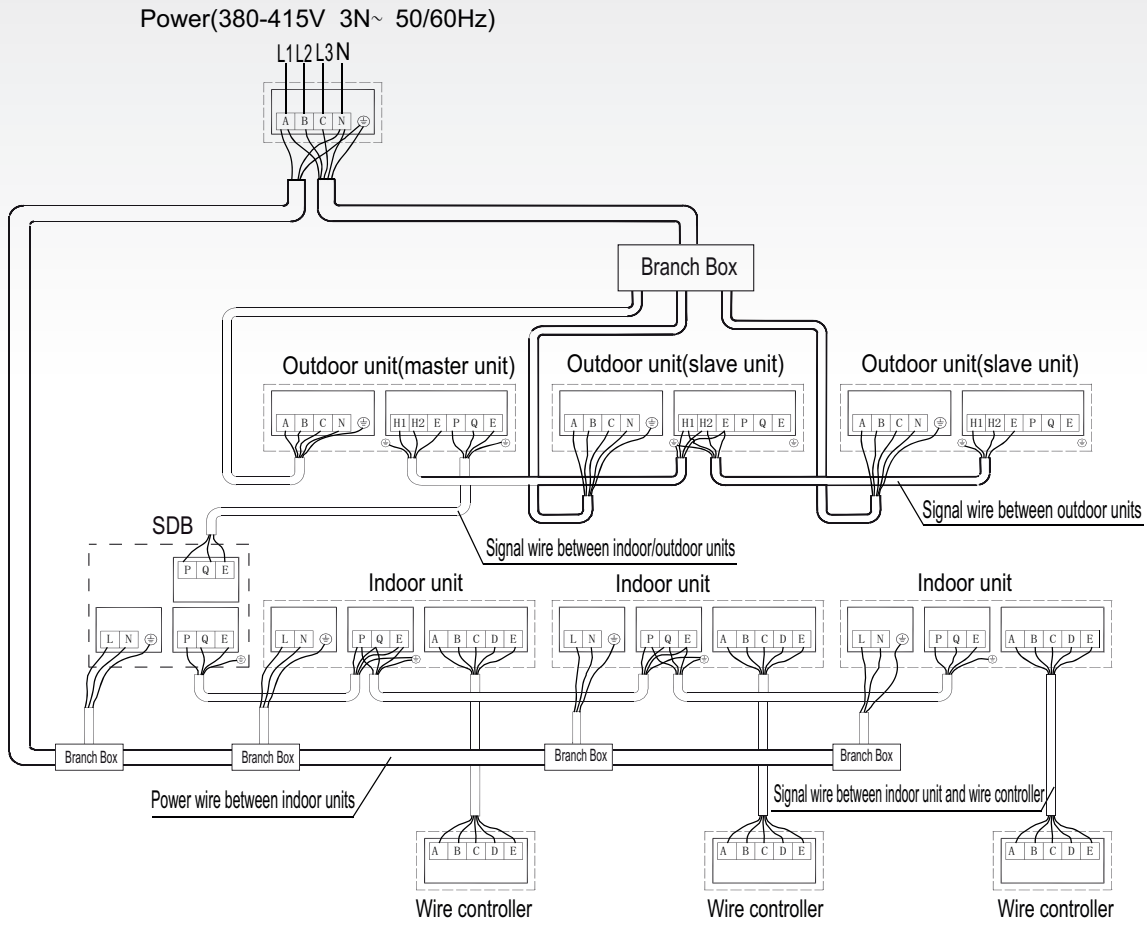
PŘÍPUSTNÁ DÉLKA A VÝŠKOVÝ ROZDÍL  
(viz instalační manuál)

Liquid piping Diameter (mm OD)	Additional refrigerant charge per meter of equivalent length of liquid piping (kg)
Φ6.35	0.022
Φ9.53	0.057
Φ12.7	0.110
Φ15.9	0.170
Φ19.1	0.260
Φ22.2	0.360
Φ25.4	0.520
Φ28.6	0.680

Outdoor unit model	Additional refrigerant charge per model (kg)
8HP	2
10HP	2
12HP	2.6
14HP	4.9
16HP	5.5
18HP	5.7

SDB box model	Additional refrigerant charge per model (kg)
SDB01	0.1
SDB04	0.5
SDB06	0.5
SDB08	1
SDB10	1
SDB12	1

**3-TRUBKOVÉ MODULÁRNÍ SDV5-3P**



# 3-TRUBKOVÉ SDV5-3P

MODEL			SDV5-01DB3P	SDV5-04DB3P	SDV5-06DB3P	SDV5-08DB3P		
Maximální počet skupin vnitřních jednotek			1	4	6	8		
Maximální počet vnitřních jednotek ve skupině			8	5	5	5		
Maximální počet všech připojených vnitřních jednotek			8	20	30	40		
Maximální kapacita každé skupiny jednotek			kW	32	16	16		
Maximální kapacita všech připojených vnitřních jednotek			kW	≤32	≤49	≤63		
Potrubí	Připojení venkovní jednotky	Průměr potrubí - kapalina	mm	Φ9,53/12,7	Φ9,53/12,7/15,9/19,1	Φ9,53/12,7/15,9/19,1	Φ12,7/15,9/19,1/22,2	
		Průměr potrubí - vysoký tlak plyn	mm	Φ15,9/19,1/22,2	Φ19,1/22,2/28,6	Φ19,1/22,2/28,6	Φ22,2/28,6/34,9	
		Průměr potrubí - nízký tlak plyn	mm	Φ12,7/15,9/19,1	Φ15,9/19,1/22,2/28,6	Φ15,9/19,1/22,2/28,6	Φ19,1/22,2/28,6	
	Připojení	Průměr potrubí - kapalina	mm	Φ6,4/9,5	Φ6,4/9,5	Φ6,4/9,5	Φ6,4/9,5	
Průměr potrubí - plyn		mm	Φ12,7/15,9	Φ12,7/15,9	Φ12,7/15,9	Φ12,7/15,9		
Akustický tlak			dB(A)	40	44	45	47	
Rozměry			š x v x h	mm	440x195x296	668x250x574	668x250x574	974x250x574
Rozměry balení			š x v x h	mm	740x275x405	1020x390x850	1020x390x850	1320x390x850
Hmotnost - netto			kg	10,5	33	36	48	
Hmotnost - brutto			kg	14	58	61	79	
MODEL			SDV5-10DB3P	SDV5-12DB3P				
Maximální počet skupin vnitřních jednotek			-	10	12			
Maximální počet vnitřních jednotek ve skupině			-	5	5			
Maximální počet všech připojených vnitřních jednotek			-	47	47			
Maximální kapacita každé skupiny jednotek			kW	16	16			
Maximální kapacita všech připojených vnitřních jednotek			kW	≤85	≤85			
Potrubí	Připojení venkovní jednotky	Průměr potrubí - kapalina	mm	Φ12,7/15,9/19,1/22,2	Φ12,7/15,9/19,1/22,2			
		Průměr potrubí - vysoký tlak plyn	mm	Φ22,2/28,6/34,9	Φ22,2/28,6/34,9			
		Průměr potrubí - nízký tlak plyn	mm	Φ19,1/22,2/28,6	Φ19,1/22,2/28,6			
	Připojení	Průměr potrubí - kapalina	mm	Φ6,4/9,5	Φ6,4/9,5			
Průměr potrubí - plyn		mm	Φ12,7/15,9	Φ12,7/15,9				
Akustický tlak			dB(A)	47	47			
Rozměry			š x v x h	mm	974x250x574	974x250x574		
Rozměry balení			š x v x h	mm	1320x390x850	1320x390x850		
Hmotnost - netto			kg	51	54			
Hmotnost - brutto			kg	82	85			

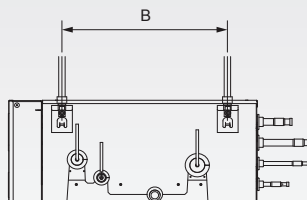
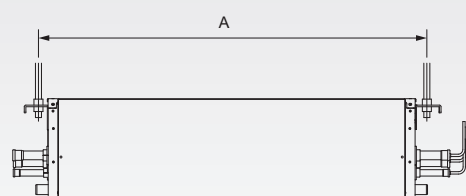
Technická specifikace výrobků se může lišit od uváděných hodnot na základě vývoje zařízení výrobcem. Říďte se dle parametrů na typovém štítku jednotky.

R410A (50% HFC-32, 50% HFC-125). Hodnota GWP použitého chladiva: 2088

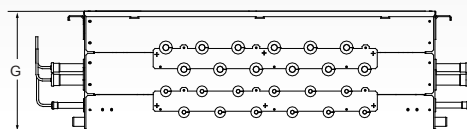
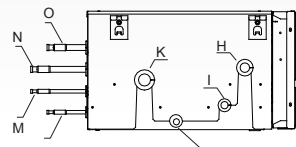
Toto zařízení obsahuje fluorované sklenkové plyny zahrnuté v Kjótském protokolu.

Podmínky, za kterých bylo prováděné měření technických parametrů jsou uvedeny na poslední straně.

## VZHLED A ROZMĚRY DISTRIBUČNÍHO BOXU



Mode selection box	A	B
SDV5-01	483	172
SDV5-04	702	383
SDV5-06		
SDV5-08	1008	383
SDV5-10		
SDV5-12		



Model	A	B	C	D	E
04	889	702	668	700	574
06	889	702	668	700	574
08	1195	1008	974	700	574
10	1195	1008	974	700	574
12	1195	1008	974	700	574

Model	The multi SD boxF				
	G	H	I	J	
	383	250	Φ22.2	Φ15.9	Φ25

Model	The multi SD box				
	K	L	M	N	O
	Φ28.6	Φ9.52	Φ6.35	Φ12.7	Φ15.9

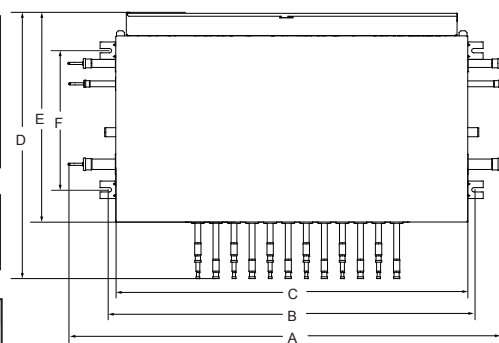
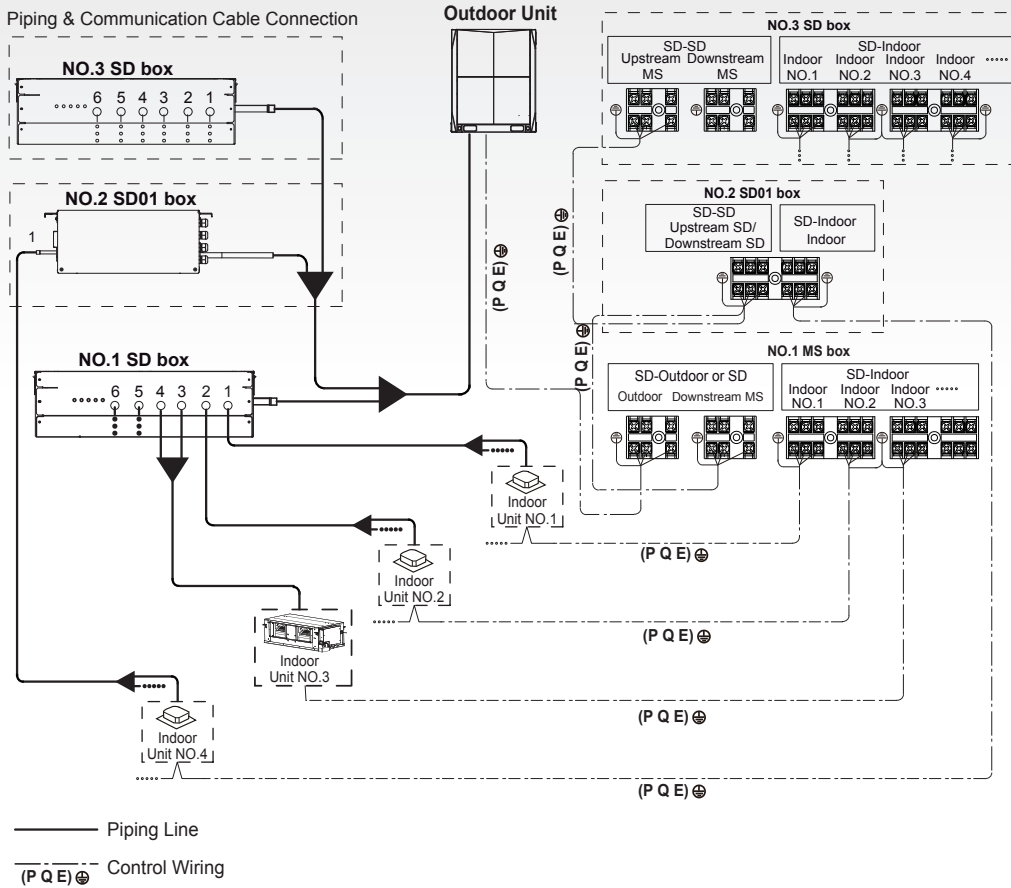


Fig.5-3

**3-TRUBKOVÉ SDV5-3P**



**KOMPAKTNÍ ČTYŘCESTNÉ KAZETY SDV6**

MODEL			SDV6-CC15	SDV6-CC22	SDV6-CC28	SDV6-CC36	
Výkon chlazení / topení		kW	1,5/1,8	2,2/2,4	2,8/3,2	3,6/4,0	
Napájení		fáze / Hz / V	1 ~ / 50 / 220-240	1 ~ / 50 / 220-240	1 ~ / 50 / 220-240	1 ~ / 50 / 220-240	
Příkon		W	14	14	16	18	
Cirkulace vzduchu	SV/VVV/S/NNV/SN	m <sup>3</sup> /h	450/425/400/370/ 345/320/295	450/425/400/370/ 345/320/295	510/480/455/425/ 395/370/340	530/500/470/440/ 405/375/345	
Akustický tlak v 1,4m		dB(A)	29/28/27/27/26/26/25	29/28/27/27/26/26/25	30/29/28/27/26/26/25	31/30/29/28/27/26/26	
Akustický výkon		dB(A)	40/39/39/39/38/38/38	40/39/39/39/38/38/38	42/41/40/39/39/38/38	42/40/39/38/38/38/38	
Rozměry	š x v x h	mm	638x235x575	638x235x575	638x235x575	638x235x575	
Rozměry panelu	š x v x h	mm	620x65x620	620x65x620	620x65x620	620x65x620	
Rozměry balení	š x v x h	mm	690x285x690	690x285x690	690x285x690	690x285x690	
Rozměry panelu balení	š x v x h	mm	680x80x680	680x80x680	680x80x680	680x80x680	
Hmotnost - netto		kg	13	13	13	14	
Hmotnost panelu - netto		kg	2,4	2,4	2,4	2,4	
Hmotnost - brutto		kg	15	15	15	16	
Hmotnost panelu - brutto		kg	3,2	3,2	3,2	3,2	
Škrťací prvek		Typ	Elektromagnetický expanzní ventil				
Chladivo		Typ	R410A nebo R32				
Průměr potrubí - kapalina		mm	6,4	6,4	6,4	6,4	
Průměr potrubí - plyn		mm	12,7	12,7	12,7	12,7	
Průměr potrubí - odvod kondenzátu		mm	25	25	25	25	
Nastavitelný rozsah teplot		°C	17-30	17-30	17-30	17-30	
<b>DALŠÍ TECHNICKÉ INFORMACE</b>							
Komunikační kabel		mm <sup>2</sup>	3x0,75 stíněný v případě mixu IDU SDV5 a SDV6 nebo 2x0,75 v případě pouze IDU SDV6				
Doporučená plocha kabelu napájení		mm <sup>2</sup>	3x2,5	3x2,5	3x2,5	3x2,5	
Doporučený jistič		A	B16	B16	B16	B16	
<b>VÝBAVA</b>							
Čerpadlo kondenzátu			ano	ano	ano	ano	
Výtlač (od dna jednotky)		mm	1200	1200	1200	1200	
Alarm - signál			ano (230V)	ano (230V)	ano (230V)	ano (230V)	
ON/OFF kontakt			ano (suchý kontakt)	ano (suchý kontakt)	ano (suchý kontakt)	ano (suchý kontakt)	
Otvor pro přisávání čerstvého vzduchu			ano (Φ100mm)	ano (Φ100mm)	ano (Φ100mm)	ano (Φ100mm)	
Separátní ovládání lamel 1-4			ano**	ano**	ano**	ano**	
<b>VOLITELNÉ PŘÍSLUŠENSTVÍ</b>							
Ovladač - dálkový (IR)			SRC-61, RM05B***				
Ovladač - drátový			SWC-61, SWC-86ED***				
Ovladač - skupinový			SWC-61, SWC-62, SWC-63				
Ovladač - týdenní časovač, WiFi			SWC-62, SWC-63				
Centrální ovladač*			CCM-180A, CCM-270A, SCC-61, SDV6-CLOUD				
BMS brány			SDV5-MOD*, SDV5-BAC*, SDV6-MOD*, SDV6-BAC*, KNX-03				

Technická specifikace výrobků se může lišit od uváděných hodnot na základě vývoje zařízení výrobcem. Řiďte se dle parametrů na typovém štítku jednotky.

Podmínky, za kterých bylo prováděné měření technických parametrů jsou uvedeny na poslední straně.

\* Připojuje se na ODU SDV6 nebo ODU SDV5. SDV6-BAC a SDV6-MOD možno připojit pouze na ODU SDV6 s protokolem SDV6.

\*\* Tuto funkci podporuje pouze SRC-61, SWC-62 nebo SWC-63.

\*\*\* Omezené funkce.

Elektrické schéma zapojení (komunikační a napojení ovladačů viz str. 42).





## ČTYŘCESTNÉ KAZETY SDV6

MODEL			SDV6-C71	SDV6-C80	SDV6-C90	SDV6-C100	SDV6-C112
Výkon chlazení / topení		kW	7,1/8,0	8,0/9,0	9,0/10,0	10,0/11,0	11,2/12,5
Napájení		fáze / Hz / V	1 ~ / 50 / 220-240	1 ~ / 50 / 220-240	1 ~ / 50 / 220-240	1 ~ / 50 / 220-240	1 ~ / 50 / 220-240
Příkon		W	31	41	43	54	61
Cirkulace vzduchu		m <sup>3</sup> /h	1000/943/886/829/ 772/715/658	1330/1239/1148/1057/ 965/874/783	1330/1239/1148/1057/ 965/874/783	1445/1363/1282/1200/111 8/1037/955	1600/1497/1393/1290/118 6/1083/979
Akustický tlak v 1,4m	SV/VVV/S/NNV/SN	dB(A)	37/36/34/33/32/30/29	38/37/35/34/32/31/29	38/37/35/34/32/31/29	39/38/37/36/35/34/33	41/40/38/37/36/34/33
Akustický výkon		dB(A)	-	-	-	-	-
Rozměry	š x v x h	mm	840x204x840	840x204x840	840x246x840	840x288x840	840x288x840
Rozměry panelu	š x v x h	mm	950x50x950	950x50x950	950x50x950	950x50x950	950x50x950
Rozměry balení	š x v x h	mm	940x250x940	940x250x940	940x295x940	940x335x940	940x335x940
Rozměry panelu balení	š x v x h	mm	1020x90x1020	1020x90x1020	1020x90x1020	1020x90x1020	1020x90x1020
Hmotnost - netto		kg	22	22	22	24	24
Hmotnost panelu - netto		kg	5,8	5,8	5,8	5,8	5,8
Hmotnost - brutto		kg	24,5	24,5	24,5	26,5	26,5
Hmotnost panelu - brutto		kg	7,6	7,6	7,6	7,6	7,6
Škrťací prvek		Typ	Elektromagnetický expanzní ventil				
Chladivo		Typ	R410A nebo R32				
Průměr potrubí - kapalina		mm	9,5	9,5	9,5	9,5	9,5
Průměr potrubí - plyn		mm	15,9	15,9	15,9	15,9	15,9
Průměr potrubí - odvod kondenzátu		mm	25	25	25	25	25
Nastavitelný rozsah teplot		°C	17-30	17-30	17-30	17-30	17-30
<b>DALŠÍ TECHNICKÉ INFORMACE</b>							
Komunikační kabel		mm <sup>2</sup>	3x0,75 stíněný v případě mixu IDU SDV5 a SDV6 nebo 2x0,75 v případě pouze IDU SDV6				
Doporučená plocha kabelu napájení		mm <sup>2</sup>	3x2,5	3x2,5	3x2,5	3x2,5	3x2,5
Doporučený jistič		A	B16	B16	B16	B16	B16
<b>VÝBAVA</b>							
Čerpadlo kondenzátu			ano	ano	ano	ano	ano
Výtlač (od dna jednotky)		mm	1200	1200	1200	1200	1200
Alarm - signál			ano (230V)	ano (230V)	ano (230V)	ano (230V)	ano (230V)
ON/OFF kontakt			ano (suchý kontakt)	ano (suchý kontakt)	ano (suchý kontakt)	ano (suchý kontakt)	ano (suchý kontakt)
Otvor pro přisávání čerstvého vzduchu			ano (Φ100mm)	ano (Φ100mm)	ano (Φ100mm)	ano (Φ100mm)	ano (Φ100mm)
Separátní ovládání lamel 1-4			ano**	ano**	ano**	ano**	ano**
<b>VOLITELNÉ PŘÍSLUŠENSTVÍ</b>							
Ovladač - dálkový (IR)			SRC-61, RM05B***				
Ovladač - drátový			SWC-61, SWC-86ED***				
Ovladač - skupinový			SWC-61, SWC-62, SWC-63				
Ovladač - týdenní časovač, WiFi			SWC-62, SWC-63				
Centrální ovladač*			CCM-180A, CCM-270A, SCC-61, SDV6-CLOUD				
BMS brány			SDV5-MOD*, SDV5-BAC*, SDV6-MOD*, SDV6-BAC*, KNX-03				

Technická specifikace výrobků se může lišit od uváděných hodnot na základě vývoje zařízení výrobcem. Řiďte se dle parametrů na typovém štítku jednotky.

Podmínky, za kterých bylo prováděné měření technických parametrů jsou uvedeny na poslední straně.

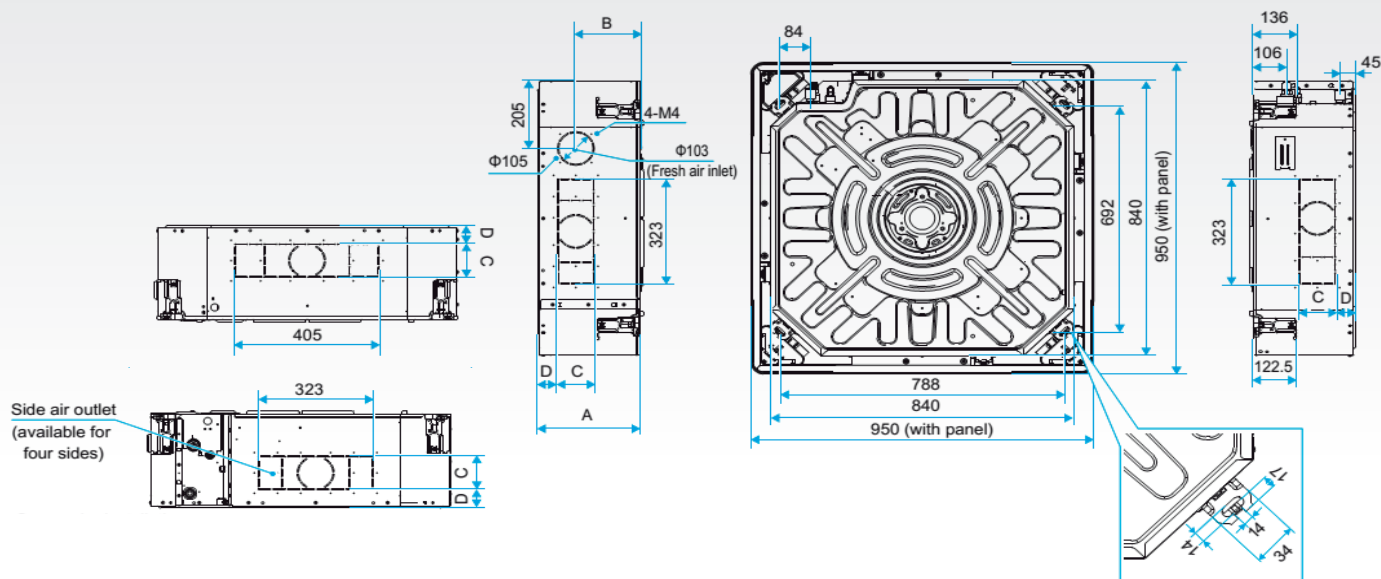
\* Připojuje se na ODU SDV6 nebo ODU SDV5. SDV6-BAC a SDV6-MOD možno připojit pouze na ODU SDV6 s protokolem SDV6.

\*\* Tuto funkci podporuje pouze SRC-61, SWC-62 nebo SWC-63.

\*\*\* Omezené funkce.

Elektrické schéma zapojení (komunikační a napájení ovladačů viz str. 42).

## VZHLED A ROZMĚRY VNITŘNÍ JEDNOTKY



## ČTYŘCESTNÉ KAZETY SDV6

MODEL			SDV6-C140		
Výkon chlazení / topení		kW	14,0/16,0		
Napájení		fáze / Hz / V	1 ~ / 50 / 220-240		
Příkon		W	89		
Cirkulace vzduchu		m <sup>3</sup> /h	1600/1497/1393/1290/1186/1083/979		
Akustický tlak v 1,4m	SV/VVV/S/N/VN/SN	dB(A)	43/42/40/39/37/36/34		
Akustický výkon		dB(A)	-		
Rozměry	š x v x h	mm	840x288x840		
Rozměry panelu	š x v x h	mm	950x50x950		
Rozměry balení	š x v x h	mm	940x335x940		
Rozměry panelu balení	š x v x h	mm	1020x90x1020		
Hmotnost - netto		kg	26,5		
Hmotnost panelu - netto		kg	5,8		
Hmotnost - brutto		kg	29		
Hmotnost panelu - brutto		kg	7,6		
Štírcí prvek		Typ	Elektromagnetický expanzní ventil		
Chladivo		Typ	R410A nebo R32		
Průměr potrubí - kapalina		mm	9,5		
Průměr potrubí - plyn		mm	15,9		
Průměr potrubí - odvod kondenzátu		mm	25		
Nastavitelný rozsah teplot		°C	17-30		
<b>DALŠÍ TECHNICKÉ INFORMACE</b>					
Komunikační kabel		mm <sup>2</sup>	3x0,75 stíněný v případě mixu IDU SDV5 a SDV6 nebo 2x0,75 v případě pouze IDU SDV6		
Doporučená plocha kabelu napájení		mm <sup>2</sup>	3x2,5		
Doporučený jistič		A	B16		
<b>VÝBAVA</b>					
Čerpadlo kondenzátu			ano		
Výtlak (od dna jednotky)		mm	1200		
Alarm - signál			ano (230V)		
ON/OFF kontakt			ano (suchý kontakt)		
Otvor pro přisávání čerstvého vzduchu			ano (Φ100mm)		
Separátní ovládání lamel 1-4			ano**		
<b>VOLITELNÉ PŘÍSLUŠENSTVÍ</b>					
Ovladač - dálkový (IR)			SRC-61, RM05B***		
Ovladač - drátový			SWC-61, SWC-86ED***		
Ovladač - skupinový			SWC-61, SWC-62, SWC-63		
Ovladač - týdenní časovač, WiFi			SWC-62, SWC-63		
Centrální ovladač*			CCM-180A, CCM-270A, SCC-61, SDV6-CLOUD		
BMS brány			SDV5-MOD*, SDV5-BAC*, SDV6-MOD*, SDV6-BAC*, KNX-03		

Technická specifikace výrobků se může lišit od uváděných hodnot na základě vývoje zařízení výrobcem. Řiďte se dle parametrů na typovém štítku jednotky.

Podmínky, za kterých bylo prováděné měření technických parametrů jsou uvedeny na poslední straně.

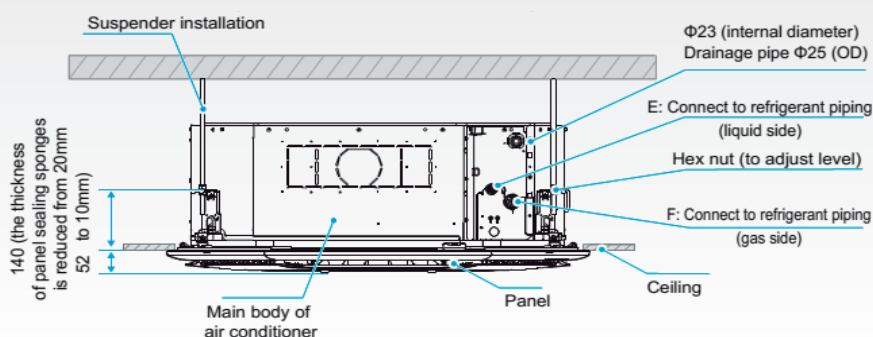
\* Připojuje se na ODU SDV6 nebo ODU SDV5. SDV6-BAC a SDV6-MOD možno připojit pouze na ODU SDV6 s protokolem SDV6.

\*\* Tuto funkci podporuje pouze SRC-61, SWC-62 nebo SWC-63.

\*\*\* Omezené funkce.

Elektrické schéma zapojení (komunikační a napojení ovladačů viz str. 42).

## VZHLED A ROZMĚRY VNITŘNÍ JEDNOTKY



Model (kW)	7,1-9,0	9,0-14,0
A (mm)	246	288
B (mm)	163	190
C (mm)	103	103
D (mm)	41,5	56,5
E (mm)	Φ15,9	Φ15,9
F (mm)	Φ9,5	Φ9,5

**NÁSTĚNNÉ JEDNOTKY SDV6**

MODEL			SDV6-H15	SDV6-H22	SDV6-H28	SDV6-H36	
Výkon chlazení / topení		kW	1,5/1,8	2,2/2,4	2,8/3,2	3,6/4,0	
Napájení		fáze / Hz / V	1 ~ / 50 / 220-240	1 ~ / 50 / 220-240	1 ~ / 50 / 220-240	1 ~ / 50 / 220-240	
Příkon		W	18	21	24	27	
Cirkulace vzduchu	SV/VVV/S/N/VN/SN	m <sup>3</sup> /h	460/440/420/400/ 380/360/340	500/470/440/410/ 390/370/340	540/510/470/430/ 400/370/340	580/540/500/460/ 420/380/340	
Akustický tlak v 1m		dB(A)	32/31/30/30/29/28/27	33/32/31/30/29/28/27	35/34/33/32/31/30/28	37/36/34/33/31/30/28	
Akustický výkon		dB(A)	45/44/43/43/42/41/40	46/45/44/43/42/41/40	50/49/48/47/46/44/42	54/53/51/50/48/46/44	
Rozměry	š x v x h	mm	750x295x265	750x295x265	750x295x265	750x295x265	
Rozměry balení	š x v x h	mm	875x385x360	875x385x360	875x385x360	875x385x360	
Hmotnost - netto		kg	9	9	10	10	
Hmotnost - brutto		kg	11	11	12	12	
Škrťací prvek		Typ	Elektromagnetický expanzní ventil				
Chladivo		Typ	R410A nebo R32				
Průměr potrubí - kapalina		mm	6,4	6,4	6,4	6,4	
Průměr potrubí - plyn		mm	12,7	12,7	12,7	12,7	
Průměr potrubí - odvod kondenzátu		mm	16	16	16	16	
Nastavitelný rozsah teplot		°C	17-30	17-30	17-30	17-30	
<b>DALŠÍ TECHNICKÉ INFORMACE</b>							
Komunikační kabel		mm <sup>2</sup>	3x0,75 stíněný v případě mixu IDU SDV5 a SDV6 nebo 2x0,75 v případě pouze IDU SDV6				
Doporučená plocha kabelu napájení		mm <sup>2</sup>	3x2,5	3x2,5	3x2,5	3x2,5	
Doporučený jistič		A	B16	B16	B16	B16	
<b>VÝBAVA</b>							
Čerpadlo kondenzátu			ne	ne	ne	ne	
Výtlak (od dna jednotky)		mm	-	-	-	-	
Alarm - signál			ano (230V)	ano (230V)	ano (230V)	ano (230V)	
ON/OFF kontakt			ano (suchý kontakt)	ano (suchý kontakt)	ano (suchý kontakt)	ano (suchý kontakt)	
Otvor pro přísávání čerstvého vzduchu			ne	ne	ne	ne	
Lamel pro směrování vzduchu vlevo/vpravo **			ne	ne	ne	ne	
<b>VOLITELNÉ PŘÍSLUŠENSTVÍ</b>							
Ovladač - dálkový (IR)			SRC-61, RM05B***				
Ovladač - drátový			SWC-61, SWC-86ED***				
Ovladač - skupinový			SWC-61, SWC-62, SWC-63				
Ovladač - týdenní časovač, WiFi			SWC-62, SWC-63				
Centrální ovladač*			CCM-180A, CCM-270A, SCC-61, SDV6-CLOUD				
BMS brány			SDV5-MOD*, SDV5-BAC*, SDV6-MOD*, SDV6-BAC*, KNX-03				

Technická specifikace výrobků se může lišit od uváděných hodnot na základě vývoje zařízení výrobcem. Říďte se dle parametrů na typovém štítku jednotky. Podmínky, za kterých bylo prováděné měření technických parametrů jsou uvedeny na poslední straně.

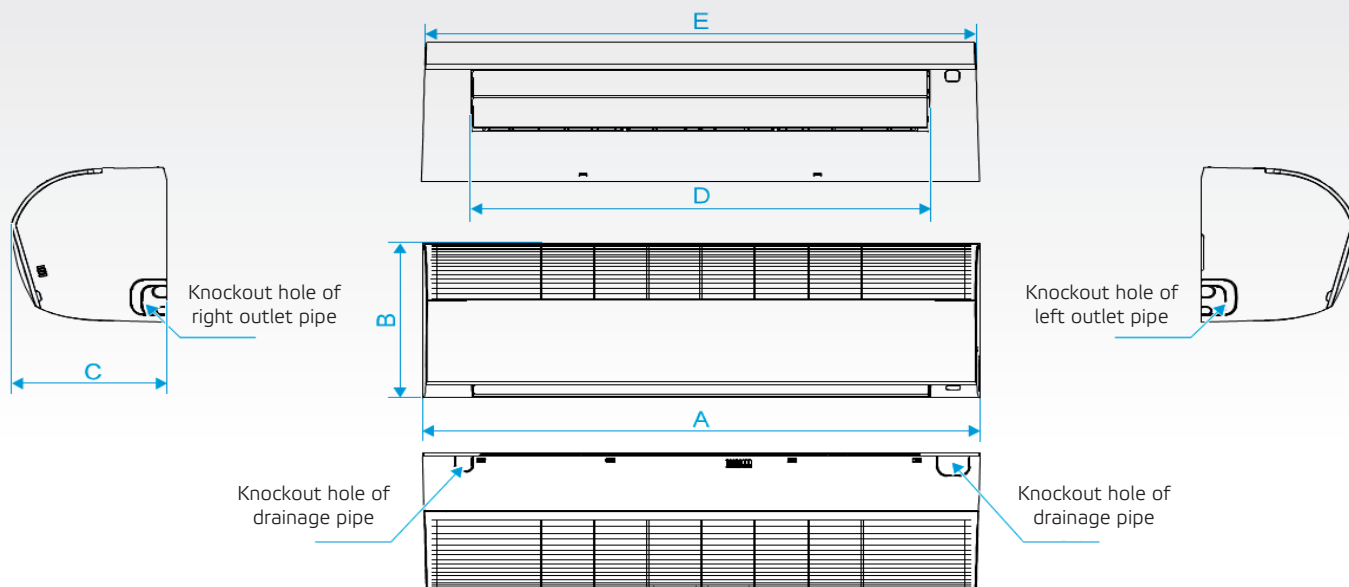
\* Připojuje se na ODU SDV6 nebo ODU SDV5. SDV6-BAC a SDV6-MOD možno připojit pouze na ODU SDV6 s protokolem SDV6.

\*\* Jednotka SDV6-HxxS je vybavena lamelami a motorkem pro směrování vzduchu vlevo a vpravo.

\*\*\* Omezené funkce.

Elektrické schéma zapojení (komunikační a napojení ovladačů viz str. 42).

## VZHLED A ROZMĚRY VNITŘNÍ JEDNOTKY



**NÁSTĚNNÉ JEDNOTKY SDV6**

MODEL			SDV6-H45	SDV6-H56	SDV6-H71	SDV6-H80	
Výkon chlazení / topení		kW	4,5/5,0	5,6/6,3	7,1/8,0	8,0/9,0	
Napájení		fáze / Hz / V	1 ~ / 50 / 220-240	1 ~ / 50 / 220-240	1 ~ / 50 / 220-240	1 ~ / 50 / 220-240	
Příkon		W	30	40	50	65	
Cirkulace vzduchu	SV/WWW/S/N/NN/SN	m³/h	720/670/620/560/ 510/460/410	860/780/700/620/ 550/480/410	1220/1120/1030/940/ 850/750/660	1380/1260/1140/1020/ 900/780/660	
Akustický tlak v 1m		dB(A)	37/35/33/32/31/30/29	41/39/37/35/33/31/29	44/42/40/38/36/34/32	45/43/41/39/37/35/32	
Akustický výkon		dB(A)	54/52/50/49/48/46/44	56/54/52/50/48/46/44	58/56/54/52/50/48/46	60/57/55/53/50/48/46	
Rozměry	š x v x h	mm	950x295x265	950x295x265	1200x295x265	1200x295x265	
Rozměry balení	š x v x h	mm	1075x385x360	1075x385x360	1315x385x360	1315x385x360	
Hmotnost - netto		kg	11,5	11,5	15	15	
Hmotnost - brutto		kg	14	14	18	18	
Škrťací prvek		Typ	Elektromagnetický expanzní ventil				
Chladivo		Typ	R410A nebo R32				
Průměr potrubí - kapalina		mm	6,4	9,5	9,5	9,5	
Průměr potrubí - plyn		mm	12,7	15,9	15,9	15,9	
Průměr potrubí - odvod kondenzátu		mm	16	16	16	16	
Nastavitelný rozsah teplot		°C	17-30	17-30	17-30	17-30	
<b>DALŠÍ TECHNICKÉ INFORMACE</b>							
Komunikační kabel		mm²	3x0,75 stíněný v případě mixu IDU SDV5 a SDV6 nebo 2x0,75 v případě pouze IDU SDV6				
Doporučená plocha kabelu napájení		mm²	3x2,5	3x2,5	3x2,5	3x2,5	
Doporučený jistič		A	B16	B16	B16	B16	
<b>VÝBAVA</b>							
Čerpadlo kondenzátu			ne	ne	ne	ne	
Výtlak (od dna jednotky)		mm	-	-	-	-	
Alarm - signál			ano (230V)	ano (230V)	ano (230V)	ano (230V)	
ON/OFF kontakt			ano (suchý kontakt)	ano (suchý kontakt)	ano (suchý kontakt)	ano (suchý kontakt)	
Otvor pro přísávání čerstvého vzduchu			ne	ne	ne	ne	
Lamelka pro směrování vzduchu vlevo/vpravo **			ne	ne	ne	ne	
<b>VOLITELNÉ PŘÍSLUŠENSTVÍ</b>							
Ovladač - dálkový (IR)			SRC-61, RM05B***				
Ovladač - drátový			SWC-61, SWC-86ED***				
Ovladač - skupinový			SWC-61, SWC-62, SWC-63				
Ovladač - týdenní časovač, WiFi			SWC-62, SWC-63				
Centrální ovladač*			CCM-180A, CCM-270A, SCC-61, SDV6-CLOUD				
BMS brány			SDV5-MOD*, SDV5-BAC*, SDV6-MOD*, SDV6-BAC*, KNX-03				

Technická specifikace výrobků se může lišit od uváděných hodnot na základě vývoje zařízení výrobcem. Říďte se dle parametrů na typovém štítku jednotky. Podmínky, za kterých bylo prováděné měření technických parametrů jsou uvedeny na poslední straně.

\* Připojuje se na ODU SDV6 nebo ODU SDV5. SDV6-BAC a SDV6-MOD možno připojit pouze na ODU SDV6 s protokolem SDV6.

\*\* Jednotka SDV6-HxxS je vybavena lamelami a motorkem pro směrování vzduchu vlevo a vpravo.

\*\*\* Omezené funkce.

Elektrické schéma zapojení (komunikační a napojení ovladačů viz str. 42).

## VZHLED A ROZMĚRY VNITŘNÍ JEDNOTKY

Model (kW)	1,5-3,6	4,5-5,6	7,1-8
A (mm)	750	950	1200
B (mm)	295	295	295
C (mm)	265	265	265
D (mm)	581	781	1025
E (mm)	736	936	1186

**KÁNÁLOVÉ JEDNOTKY SDV6**

MODEL			SDV6-DM15	SDV6-DM22	SDV6-DM28	SDV6-DM36	SDV6-DM45
Výkon chlazení / topení		kW	1,5/1,8	2,2/2,6	2,8/3,2	3,6/4,0	4,5/5,0
Napájení		fáze / Hz / V	1 ~ / 50 / 220-240	1 ~ / 50 / 220-240	1 ~ / 50 / 220-240	1 ~ / 50 / 220-240	1 ~ / 50 / 220-240
Příkon		W	33	36	40	45	70
Cirkulace vzduchu		m <sup>3</sup> /h	470/438/407/375/ 343/312/280	500/467/433/400/ 367/333/300	540/503/467/430/ 393/357/320	575/535/495/455/ 415/375/335	665/623/580/538/ 495/453/410
Akustický tlak v 1,4m	SV/WW/S/N/WW/SN	dB(A)	27/26/25/24/23/23/22	27/26/25/24/23/23/22	27/26/25/24/23/23/22	29/28/27/26/25/23/22	33/32/30/28/27/25/24
Akustický výkon		dB(A)	46/45/43/42/40/39/37	47/46/44/43/41/40/38	47/46/44/43/41/40/38	50/49/47/45/43/41/39	53/51/49/47/45/43/41
Externí statický tlak	nom/min-max	Pa	30 (10-160)	30 (10-160)	30 (10-160)	30 (10-160)	30 (10-160)
Rozměry	š x v x h	mm	710x245x770	710x245x770	710x245x770	710x245x770	710x245x770
Rozměry balení	š x v x h	mm	765x305x890	765x305x890	765x305x890	765x305x890	765x305x890
Hmotnost - netto		kg	18,5	18,5	18,5	18,5	19,5
Hmotnost - brutto		kg	21	21	21	21	22
Provozní tlak	V/N	MPa	Elektromagnetický expanzní ventil				
Chladivo		Typ	R410A nebo R32				
Průměr potrubí - kapalina		mm	6,4	6,4	6,4	6,4	6,4
Průměr potrubí - plyn		mm	12,7	12,7	12,7	12,7	12,7
Průměr potrubí - odvod kondenzátu		mm	25	25	25	25	25
Nastavitelný rozsah teplot		°C	17-30	17-30	17-30	17-30	17-30
<b>DALŠÍ TECHNICKÉ INFORMACE</b>							
Rozteč děr		mm	645x630	645x630	645x630	645x630	645x630
Komunikační kabel		mm <sup>2</sup>	3x0,75 stíněný v případě mixu IDU SDV5 a SDV6 nebo 2x0,75 v případě pouze IDU SDV6				
Doporučená plocha kabelu napájení		mm <sup>2</sup>	3x2,5	3x2,5	3x2,5	3x2,5	3x2,5
Doporučený jistič		A	B16	B16	B16	B16	B16
<b>VÝBAVA</b>							
Čerpadlo kondenzátu			ano	ano	ano	ano	ano
Výtlak (od dna jednotky)		mm	1200	1200	1200	1200	1200
Alarm - signál			ano (230V)	ano (230V)	ano (230V)	ano (230V)	ano (230V)
ON/OFF kontakt			ano (suchý kontakt)	ano (suchý kontakt)	ano (suchý kontakt)	ano (suchý kontakt)	ano (suchý kontakt)
Otvor pro přísávání čerstvého vzduchu			ano (Φ100mm)	ano (Φ100mm)	ano (Φ100mm)	ano (Φ100mm)	ano (Φ100mm)
<b>VOLITELNÉ PŘÍSLUŠENSTVÍ</b>							
Ovladač - dálkový (IR)			SRC-61, RM05B***				
Ovladač - drátový			SWC-61, SWC-86ED***				
Ovladač - skupinový			SWC-61, SWC-62, SWC-63				
Ovladač - týdenní časovač, WiFi			SWC-62, SWC-63				
Centrální ovladač*			CCM-180A, CCM-270A, SCC-61, SDV6-CLOUD				
BMS brány			SDV5-MOD*, SDV5-BAC*, SDV6-MOD*, SDV6-BAC*, KNX-03				

Technická specifikace výrobků se může lišit od uváděných hodnot na základě vývoje zařízení výrobcem. Řiďte se dle parametrů na typovém štítku jednotky.

Podmínky, za kterých bylo prováděné měření technických parametrů jsou uvedeny na poslední straně.

\* Připojuje se na ODU SDV6 nebo ODU SDV5. SDV6-BAC a SDV6-MOD možno připojit pouze na ODU SDV6 s protokolem SDV6.

\*\*\* Omezené funkce.

Elektrické schéma zapojení (komunikační a napojení ovladačů viz str. 42).

**KÁNÁLOVÉ JEDNOTKY SDV6**

MODEL			SDV6-DM56	SDV6-DM71	SDV6-DM80	SDV6-DM90	SDV6-DM112
Výkon chlazení / topení		kW	5,6/6,3	7,1/8,0	8,0/9,0	9,0/10,0	11,2/12,5
Napájení		fáze / Hz / V	1 ~ / 50 / 220-240	1 ~ / 50 / 220-240	1 ~ / 50 / 220-240	1 ~ / 50 / 220-240	1 ~ / 50 / 220-240
Příkon		W	70	70	96	110	138
Cirkulace vzduchu		m <sup>3</sup> /h	970/904/838/773/ 707/641/575	1150/1068/986/904/ 822/740/660	1355/1263/1172/1080/ 988/897/805	1420/1323/1225/1128/ 1030/933/835	1950/1817/1683/1550/ 1417/1283/1150
Akustický tlak v 1,4m	SV/WW/S/N/WW/SN	dB(A)	33/32/31/30/28/26/25	35/34/32/31/29/28/26	37/36/34/33/31/30/28	37/36/34/33/31/30/28	39/37/35/33/31/29/28
Akustický výkon		dB(A)	55/53/51/49/47/45/43	58/56/54/52/48/47/45	59/57/55/53/51/49/47	59/57/55/53/51/48/46	60/58/57/55/54/52/50
Externí statický tlak	nom/min-max	Pa	30 (10-160)	30 (10-160)	40 (10-160)	40 (10-160)	40 (10-160)
Rozměry	š x v x h	mm	910x245x770	910x245x770	1160x245x770	1160x245x770	1510x245x770
Rozměry balení	š x v x h	mm	965x305x890	965x305x890	1215x305x890	1215x305x890	1565x305x890
Hmotnost - netto		kg	24	25	30	31	37
Hmotnost - brutto		kg	27,5	28,5	33,5	34,5	41,5
Provozní tlak	V/N	MPa	Elektromagnetický expanzní ventil				
Chladivo		Typ	R410A nebo R32				
Průměr potrubí - kapalina		mm	9,5	9,5	9,5	9,5	9,5
Průměr potrubí - plyn		mm	15,9	15,9	15,9	15,9	15,9
Průměr potrubí - odvod kondenzátu		mm	25	25	25	25	25
Nastavitelný rozsah teplot		°C	17-30	17-30	17-30	17-30	17-30
<b>DALŠÍ TECHNICKÉ INFORMACE</b>							
Rozteč děr		mm	845x630	845x630	1095x630	1095x630	1095x630
Komunikační kabel		mm <sup>2</sup>	3x0,75 stíněný v případě mixu IDU SDV5 a SDV6 nebo 2x0,75 v případě pouze IDU SDV6				
Doporučená plocha kabelu napájení		mm <sup>2</sup>	3x2,5	3x2,5	3x2,5	3x2,5	3x2,5
Doporučený jistič		A	B16	B16	B16	B16	B16
<b>VÝBAVA</b>							
Čerpadlo kondenzátu			ano	ano	ano	ano	ano
Výtlak (od dna jednotky)		mm	1200	1200	1200	1200	1200
Alarm - signál			ano (230V)	ano (230V)	ano (230V)	ano (230V)	ano (230V)
ON/OFF kontakt			ano (suchý kontakt)	ano (suchý kontakt)	ano (suchý kontakt)	ano (suchý kontakt)	ano (suchý kontakt)
Otvor pro přísávání čerstvého vzduchu			ano (Φ100mm)	ano (Φ100mm)	ano (Φ100mm)	ano (Φ100mm)	ano (Φ100mm)
<b>VOLITELNÉ PŘÍSLUŠENSTVÍ</b>							
Ovladač - dálkový (IR)			SRC-61, RM05B***				
Ovladač - drátový			SWC-61, SWC-86ED***				
Ovladač - skupinový			SWC-61, SWC-62, SWC-63				
Ovladač - týdenní časovač, WiFi			SWC-62, SWC-63				
Centrální ovladač*			CCM-180A, CCM-270A, SCC-61, SDV6-CLOUD				
BMS brány			SDV5-MOD*, SDV5-BAC*, SDV6-MOD*, SDV6-BAC*, KNX-03				

Technická specifikace výrobků se může lišit od uváděných hodnot na základě vývoje zařízení výrobcem. Řiďte se dle parametrů na typovém štítku jednotky.

Podmínky, za kterých bylo prováděné měření technických parametrů jsou uvedeny na poslední straně.

\* Připojuje se na ODU SDV6 nebo ODU SDV5. SDV6-BAC a SDV6-MOD možno připojit pouze na ODU SDV6 s protokolem SDV6.

\*\*\* Omezené funkce.

Elektrické schéma zapojení (komunikační a napojení ovladačů viz str. 42).

**KÁNÁLOVÉ JEDNOTKY SDV6**

MODEL			SDV6-DM125	SDV6-DM140	SDV6-DM160		
Výkon chlazení / topení		kW	12,5/14,0	14,0/16,0	16,0/18,0		
Napájení		fáze / Hz / V	1 ~ / 50 / 220-240	1 ~ / 50 / 220-240	1 ~ / 50 / 220-240		
Příkon		W	172	172	210		
Cirkulace vzduchu	SV/VVV/S/N/VN/SN	m <sup>3</sup> /h	2105/1971/1837/1703/ 1568/1434/1300	2105/1971/1837/1703/ 1568/1434/1300	2350/2160/2015/1871/ 1776/1533/1400		
Akustický tlak v 1,4m		dB(A)	40/38/36/34/32/30/29	40/38/36/34/32/30/29	42/40/38/36/34/33/31		
Akustický výkon		dB(A)	64/62/62/60/58/55/53	64/62/62/60/58/55/53	65/63/61/59/57/54/52		
Externí statický tlak	nom/min-max	Pa	50 (10-160)	50 (10-160)	50 (10-160)		
Rozměry	š x v x h	mm	1510x245x770	1510x245x770	1510x245x770		
Rozměry balení	š x v x h	mm	1565x305x890	1565x305x890	1565x305x890		
Hmotnost - netto		kg	39	39	39		
Hmotnost - brutto		kg	43,5	43,5	43,5		
Provozní tlak	V/N	MPa	Elektromagnetický expanzní ventil				
Chladivo		Typ	R410A nebo R32				
Průměr potrubí - kapalina		mm	9,5	9,5	9,5		
Průměr potrubí - plyn		mm	15,9	15,9	15,9		
Průměr potrubí - odvod kondenzátu		mm	25	25	25		
Nastavitelný rozsah teplot		°C	17-30	17-30	17-30		
<b>DALŠÍ TECHNICKÉ INFORMACE</b>							
Rozteč děr		mm	1095x630	1445x630	1445x630		
Komunikační kabel		mm <sup>2</sup>	3x0,75 stíněný v případě mixu IDU SDV5 a SDV6 nebo 2x0,75 v případě pouze IDU SDV6				
Doporučená plocha kabelu napájení		mm <sup>2</sup>	3x2,5	3x2,5	3x2,5		
Doporučený jistič		A	B16	B16	B16		
<b>VÝBAVA</b>							
Čerpadlo kondenzátu			ano	ano	ano		
Výtlač (od dna jednotky)		mm	1200	1200	1200		
Alarm - signál			ano (230V)	ano (230V)	ano (230V)		
ON/OFF kontakt			ano (suchý kontakt)	ano (suchý kontakt)	ano (suchý kontakt)		
Otvor pro přisávání čerstvého vzduchu			ano (Φ100mm)	ano (Φ100mm)	ano (Φ100mm)		
<b>VOLITELNÉ PŘÍSLUŠENSTVÍ</b>							
Ovladač - dálkový (IR)			SRC-61, RM05B***				
Ovladač - drátový			SWC-61, SWC-86ED***				
Ovladač - skupinový			SWC-61, SWC-62, SWC-63				
Ovladač - týdenní časovač, WiFi			SWC-62, SWC-63				
Centrální ovladač*			CCM-180A, CCM-270A, SCC-61, SDV6-CLOUD				
BMS brány			SDV5-MOD*, SDV5-BAC*, SDV6-MOD*, SDV6-BAC*, KNX-03				

Technická specifikace výrobků se může lišit od uváděných hodnot na základě vývoje zařízení výrobcem. Řiďte se dle parametrů na typovém štítku jednotky.

Podmínky, za kterých bylo prováděné měření technických parametrů jsou uvedeny na poslední straně.

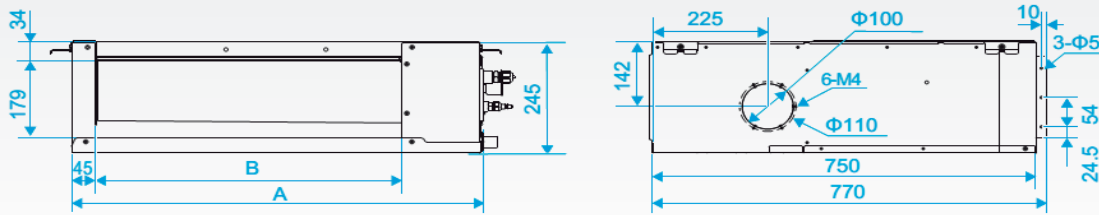
\* Připojuje se na ODU SDV6 nebo ODU SDV5. SDV6-BAC a SDV6-MOD možno připojit pouze na ODU SDV6 s protokolem SDV6.

\*\*\* Omezené funkce.

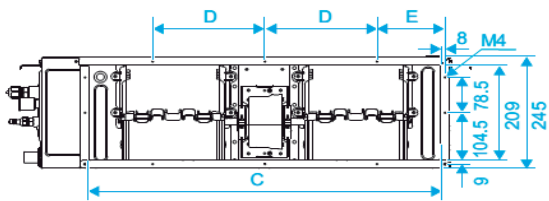
Elektrické schéma zapojení (komunikační a napojení ovladačů viz str. 42).

**KÁNÁLOVÉ JEDNOTKY SDV6**

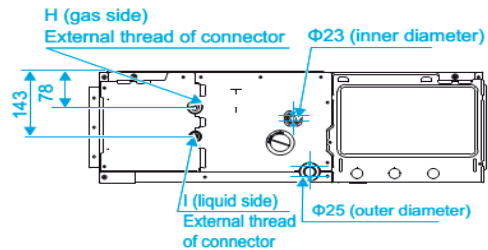
External dimension, air outlet size, and size of fresh air outlet:



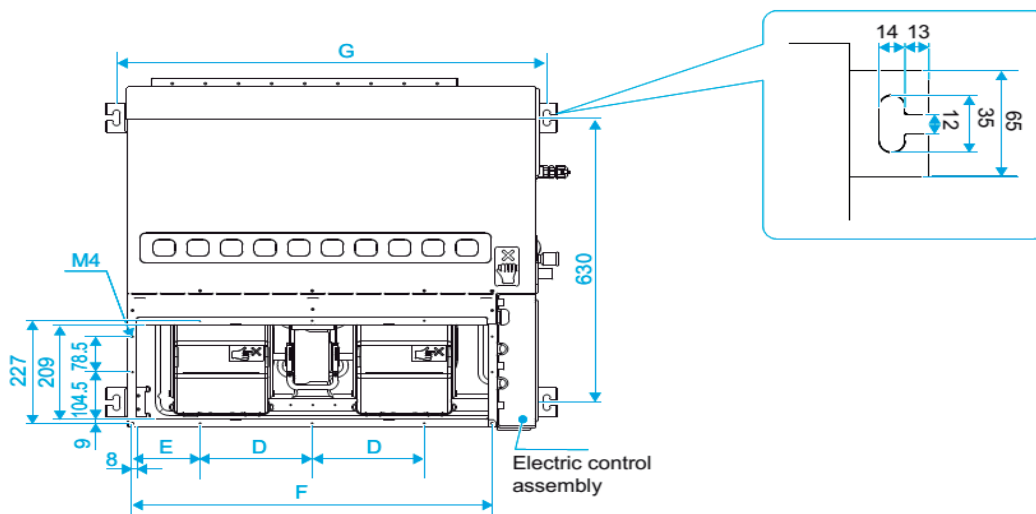
Size of return air inlet (back return air mode):



Dimension of pipe and water pipe:



Size of return air inlet (bottom return air mode), and the distance between the lugs:



Model	1,5-4,5	5,6	7,1	8-11,2	12,5-16
A (mm)	600	800	800	1050	1400
B (mm)	400	600	600	850	1200
C (mm)	490	690	690	940	1290
D (mm)	87,5	220	220	220	220
E (mm)	165	134	134	146	213
G (mm)	645	845	845	1095	1445
H (mm)	3/4-16 UNF	3/4-16 UNF	7/8-11 UNF	7/8-11 UNF	7/8-11 UNF
I (mm)	7/16-20 UNF	7/16-20 UNF	5/8-18 UNF	5/8-18 UNF	5/8-18 UNF



## PODSTROPNĚ-PARAPETNÍ JEDNOTKY SDV6

MODEL			SDV6-F36	SDV6-F45	SDV6-F56	SDV6-F71	SDV6-F80
Výkon chlazení / topení		kW	3,6/4,0	4,5/5,0	5,6/6,3	7,1/8,0	8,0/9,0
Napájení		fáze / Hz / V	1 ~ / 50 / 220-240	1 ~ / 50 / 220-240	1 ~ / 50 / 220-240	1 ~ / 50 / 220-240	1 ~ / 50 / 220-240
Příkon		W	16	24	40	42	56
Čirkulace vzduchu	SV/VVV/S/N/VN/SN	m <sup>3</sup> /h	564/539/514/492/ 467/445/424	712/674/637/603/ 565/531/500	927/883/840/794/ 751/707/665	1128/1062/1024/926/ 860/791/729	1300/1218/1138/1057/ 982/904/824
Akustický tlak v 1 m		dB(A)	32/30/29/28/27/26/25	36/35/34/33/32/31/30	43/41/40/38/36/34/33	43/40/39/37/35/34/33	45/44/42/40/38/36/34
Akustický výkon		dB(A)	43/42/40/39/38/38/37	47/45/45/43/42/41/40	54/53/51/50/48/47/45	54/53/52/51/49/48/48	55/53/51/50/49/46/44
Rozměry	š x v x h	mm	1069x674x234	1069x674x234	1069x674x234	1284x674x234	1284x674x234
Rozměry balení	š x v x h	mm	1190x755x313	1190x755x313	1190x755x313	1405x755x323	1405x755x323
Hmotnost - netto		kg	24,7	24,7	24,7	29,8	29,8
Hmotnost - brutto		kg	29,5	29,5	29,5	34,8	34,8
Škrticí prvek		Typ	Elektromagnetický expanzní ventil				
Chladivo		Typ	R410A nebo R32				
Průměr potrubí - kapalina		mm	6,4	6,4	9,5	9,5	9,5
Průměr potrubí - plyn		mm	12,7	12,7	15,9	15,9	15,9
Průměr potrubí - odvod kondenzátu		mm	25	25	25	25	25
Nastavitelný rozsah teplot		°C	17-30	17-30	17-30	17-30	17-30
<b>DALŠÍ TECHNICKÉ INFORMACE</b>							
Rozteč děr		mm	984x221	984x221	984x221	1199x221	1199x221
Komunikační kabel		mm <sup>2</sup>	3x0,75 stíněný v případě mixu IDU SDV5 a SDV6 nebo 2x0,75 v případě pouze IDU SDV6				
Doporučená plocha kabelu napájení		mm <sup>2</sup>	3x2,5	3x2,5	3x2,5	3x2,5	3x2,5
Doporučený jistič		A	B16	B16	B16	B16	B16
<b>VÝBAVA</b>							
Čerpadlo kondenzátu			ne	ne	ne	ne	ne
Výtlač (od dna jednotky)		mm	-	-	-	-	-
Alarm - signál			ano (230V)	ano (230V)	ano (230V)	ano (230V)	ano (230V)
ON/OFF kontakt			ano (suchý kontakt)	ano (suchý kontakt)	ano (suchý kontakt)	ano (suchý kontakt)	ano (suchý kontakt)
Otvor pro přisávání čerstvého vzduchu			ne	ne	ne	ne	ne
<b>VOLITELNÉ PŘÍSLUŠENSTVÍ</b>							
Ovladač - dálkový (IR)			SRC-61, RM05B***				
Ovladač - drátový			SWC-61, SWC-86ED***				
Ovladač - skupinový			SWC-61, SWC-62, SWC-63				
Ovladač - týdenní časovač, WiFi			SWC-62, SWC-63				
Centrální ovladač*			CCM-180A, CCM-270A, SCC-61, SDV6-CLOUD				
BMS brány			SDV5-MOD*, SDV5-BAC*, SDV6-MOD*, SDV6-BAC*, KNX-03				

Technická specifikace výrobků se může lišit od uváděných hodnot na základě vývoje zařízení výrobcem. Říďte se dle parametrů na typovém štítku jednotky.

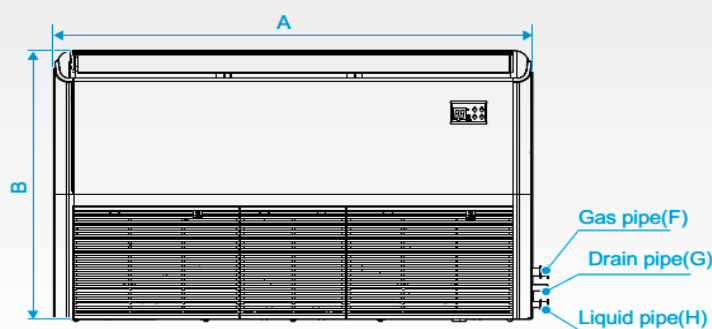
Podmínky, za kterých bylo prováděné měření technických parametrů jsou uvedeny na poslední straně.

\* Připojuje se na ODU SDV6 nebo ODU SDV5. SDV6-BAC a SDV6-MOD možno připojit pouze na ODU SDV6 s protokolem SDV6.

\*\*\* Omezené funkce.

Elektrické schéma zapojení (komunikační a napájení ovladačů viz str. 42).

## VZHLED A ROZMĚRY VNITŘNÍ JEDNOTKY



Model	3,6-5,6	7,1-9,0	10,0-14,0
A (mm)	1069	1284	1649
B (mm)	674	674	674
C (mm)	234	234	234
D (mm)	984	1199	1565
E (mm)	221	221	221
F (mm)	Φ12,7	Φ15,9	Φ15,9
G (mm)	Φ25	Φ25	Φ25
H (mm)	Φ6,4	Φ9,5	Φ9,5

# PODSTROPNĚ-PARAPETNÍ JEDNOTKY SDV6

MODEL			SDV6-F90	SDV6-F100	SDV6-F112	SDV6-F125	SDV6-F140
Výkon chlazení / topení		kW	9,0/10,0	10,0/11,2	11,2/12,5	12,5/14,0	14,0/16,0
Napájení		fáze / Hz / V	1 ~ / 50 / 220-240	1 ~ / 50 / 220-240	1 ~ / 50 / 220-240	1 ~ / 50 / 220-240	1 ~ / 50 / 220-240
Příkon		W	75	50	65	95	140
Čirkulace vzduchu		m <sup>3</sup> /h	1480/1397/1302/1218/ 1138/1056/979	1497/1469/1296/1200/ 1104/1015/918	1648/1530/1469/1292/ 1178/1067/956	2012/1879/1772/1649/ 1531/1469/1285	2206/2070/1937/1810/ 1677/1516/1402
Akustický tlak v 1 m	SV/WW/S/N/WW/SN	dB(A)	48/47/46/44/42/40/37	42/40/39/37/35/33/32	44/42/41/39/37/35/33	49/48/46/44/42/40/38	52/50/48/46/44/42/40
Akustický výkon		dB(A)	58/57/55/54/52/50/49	54/53/51/50/48/46/44	56/54/53/51/49/47/45	60/59/58/56/54/53/51	63/62/60/58/56/54/53
Rozměry	š x v x h	mm	1284x674x234	1649x674x234	1649x674x234	1649x674x234	1649x674x234
Rozměry balení	š x v x h	mm	1405x755x323	1770x755x323	1770x755x323	1770x755x323	1770x755x323
Hmotnost - netto		kg	29,8	36,4	36,4	36,4	36,4
Hmotnost - brutto		kg	34,8	42,7	42,7	42,7	42,7
Škrticí prvek		Typ	Elektromagnetický expanzní ventil				
Chladivo		Typ	R410A nebo R32				
Průměr potrubí - kapalina		mm	9,5	9,5	9,5	9,5	9,5
Průměr potrubí - plyn		mm	15,9	15,9	15,9	15,9	15,9
Průměr potrubí - odvod kondenzátu		mm	25	25	25	25	25
Nastavitelný rozsah teplot		°C	17-30	17-30	17-30	17-30	17-30
<b>DALŠÍ TECHNICKÉ INFORMACE</b>							
Rozteč děr		mm	1199x221	1565x221	1565x221	1565x221	1565x221
Komunikační kabel		mm <sup>2</sup>	3x0,75 stíněný v případě mixu IDU SDV5 a SDV6 nebo 2x0,75 v případě pouze IDU SDV6				
Doporučená plocha kabelu napájení		mm <sup>2</sup>	3x2,5	3x2,5	3x2,5	3x2,5	3x2,5
Doporučený jistič		A	B16	B16	B16	B16	B16
<b>VÝBAVA</b>							
Čerpadlo kondenzátu			ne	ne	ne	ne	ne
Výtlak (od dna jednotky)		mm	-	-	-	-	-
Alarm - signál			ano (230V)	ano (230V)	ano (230V)	ano (230V)	ano (230V)
ON/OFF kontakt			ano (suchý kontakt)	ano (suchý kontakt)	ano (suchý kontakt)	ano (suchý kontakt)	ano (suchý kontakt)
Otvor pro přisávání čerstvého vzduchu			ne	ne	ne	ne	ne
<b>VOLITELNÉ PŘÍSLUŠENSTVÍ</b>							
Ovladač - dálkový (IR)			SRC-61, RM05B***				
Ovladač - drátový			SWC-61, SWC-86ED***				
Ovladač - skupinový			SWC-61, SWC-62, SWC-63				
Ovladač - týdenní časovač, WiFi			SWC-62, SWC-63				
Centrální ovladač*			CCM-180A, CCM-270A, SCC-61, SDV6-CLOUD				
BMS brány			SDV5-MOD*, SDV5-BAC*, SDV6-MOD*, SDV6-BAC*, KNX-03				

Technická specifikace výrobků se může lišit od uváděných hodnot na základě vývoje zařízení výrobcem. Říďte se dle parametrů na typovém štítku jednotky.

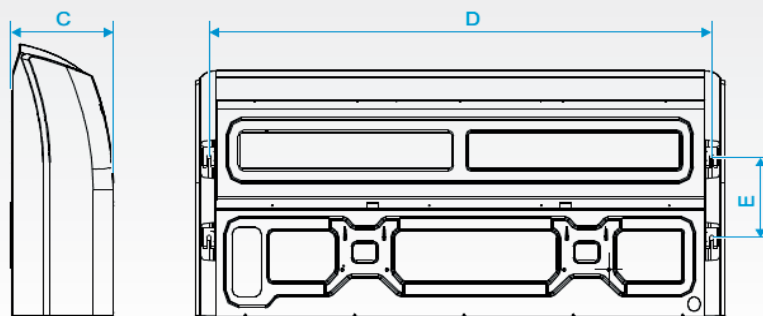
Podmínky, za kterých bylo prováděné měření technických parametrů jsou uvedeny na poslední straně.

\* Připojuje se na ODU SDV6 nebo ODU SDV5. SDV6-BAC a SDV6-MOD možno připojit pouze na ODU SDV6 s protokolem SDV6.

\*\*\* Omezené funkce.

Elektrické schéma zapojení (komunikační a napojení ovladačů viz str. 42).

## VZHLED A ROZMĚRY VNITŘNÍ JEDNOTKY



**KOMPATIBILNÍ S OD SDV4, SDV4F, SDV5, SDV5-3P, SDV6 R410A**

MODEL			AHUKZ-00D	AHUKZ-01D	AHUKZ-02D	AHUKZ-03D
Výkon		kW	2,2-8	9-20	21-36	37-56
Napájení		fáze / Hz / V	1 ~ / 50 / 220-240	1 ~ / 50 / 220-240	1 ~ / 50 / 220-240	1 ~ / 50 / 220-240
Rozměry	š x h x h	mm	393x341x125	393x341x125	393x341x125	393x341x125
Rozměry balení	š x h x h	mm	490x440x205	490x440x205	490x440x205	490x440x205
Hmotnost - netto		kg	5,6	5,6	5,9	6
Hmotnost - brutto		kg	8,6	8,6	8,8	8,9
Škrtící prvek		Typ	EXV	EXV	EXV	EXV
Provozní tlak	V/N	MPa	4,4/2,6	4,4/2,6	4,4/2,6	4,4/2,6
Chladiivo		Typ	R410A	R410A	R410A	R410A
Průměr potrubí - vstup kapalina		mm	Φ8	Φ8	Φ12,7	Φ15,9
Průměr potrubí - výstup kapalina		mm	Φ8	Φ8	Φ12,7	Φ15,9
<b>DALŠÍ TECHNICKÉ INFORMACE</b>						
Rozteč děr	š x h	mm	250x330	250x330	250x330	250x330
Komunikační kabel		mm <sup>2</sup>	3x0,75 stíněný	3x0,75 stíněný	3x0,75 stíněný	3x0,75 stíněný
Doporučená plocha kabelu napájení		mm <sup>2</sup>	3x2,5	3x2,5	3x2,5	3x2,5
Doporučený jistič		A	B16	B16	B16	B16
<b>VÝBAVA</b>						
Stav chodu			ano	ano	ano	ano
Stav odmrazování			ano	ano	ano	ano
Alarm - signál			ano	ano	ano	ano
ON/OFF kontakt			ano	ano	ano	ano
Externí řízení			0-10V (odpovídá pokojové teplotě s 0,5V kroky nebo odpovídá kapacitě OD spojitě řízení 0-100%)			
<b>STANDARDNÍ PŘÍSLUŠENSTVÍ</b>						
Ovladač - drátový			SWC-86ED	SWC-86ED	SWC-86ED	SWC-86ED
Teplotní čidla T1, TA, T2A, T2, T2B			ano	ano	ano	ano

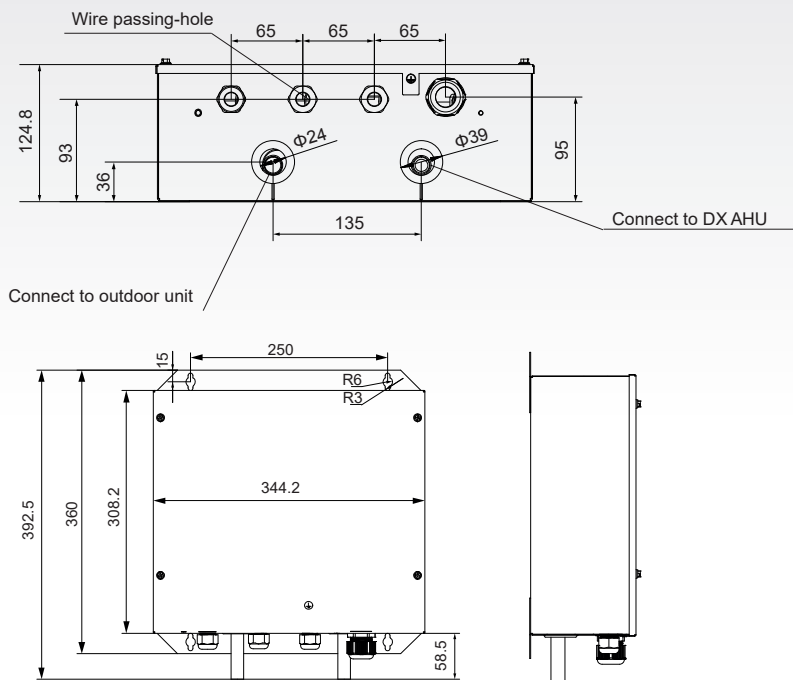
Technická specifikace výrobků se může lišit od uváděných hodnot na základě vývoje zařízení výrobcem. Řiďte se dle parametrů na typovém štítku jednotky.

R410A (50% HFC-32, 50% HFC-125). Hodnota GWP použitého chladiwa: 2088

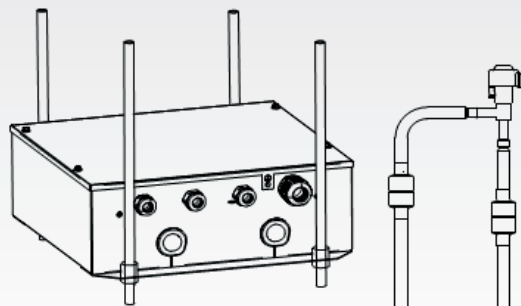
Toto zařízení obsahuje fluorované sklenkové plyny zahrnuté v Kjótském protokolu.

Podmínky, za kterých bylo prováděné měření technických parametrů jsou uvedeny na poslední straně.

## VZHLED A ROZMĚRY AHU KITU

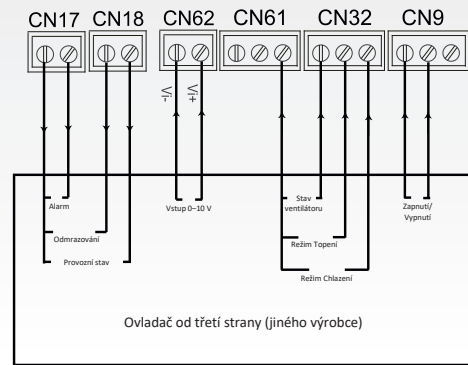
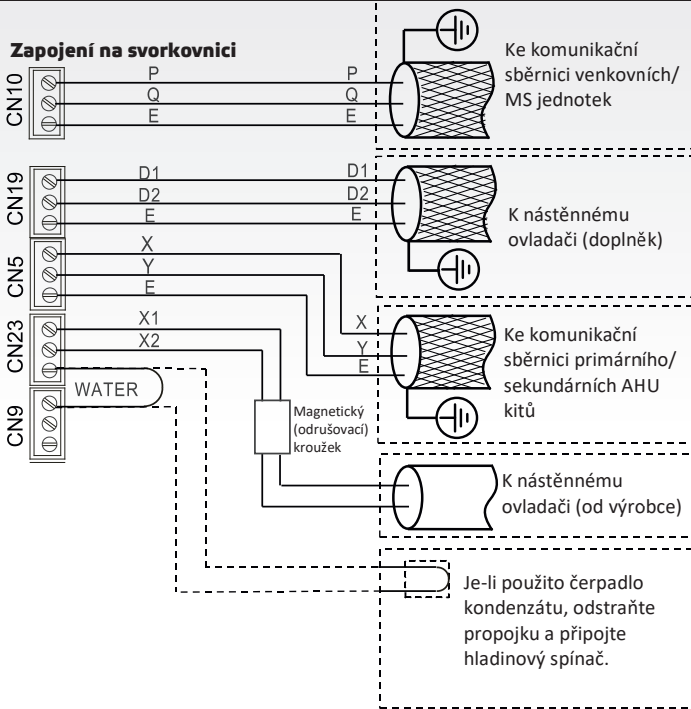


## INSTALACE S ODDĚLENÝM EXV



**KOMPATIBILNÍ S OD SDV4, SDV4F, SDV5, SDV5-3P, SDV6 R410A**

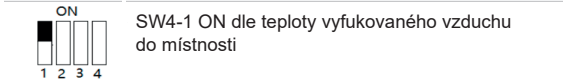
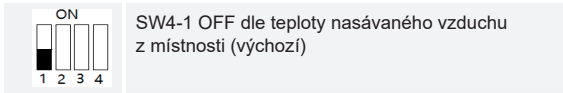
**Zapojení na svorkovnici**



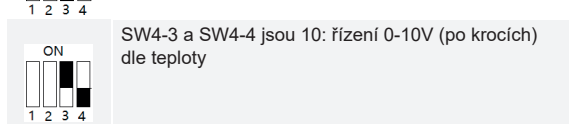
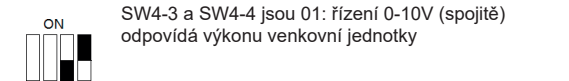
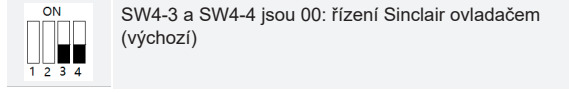
**Volba způsobu řízení**

**SW4-1**

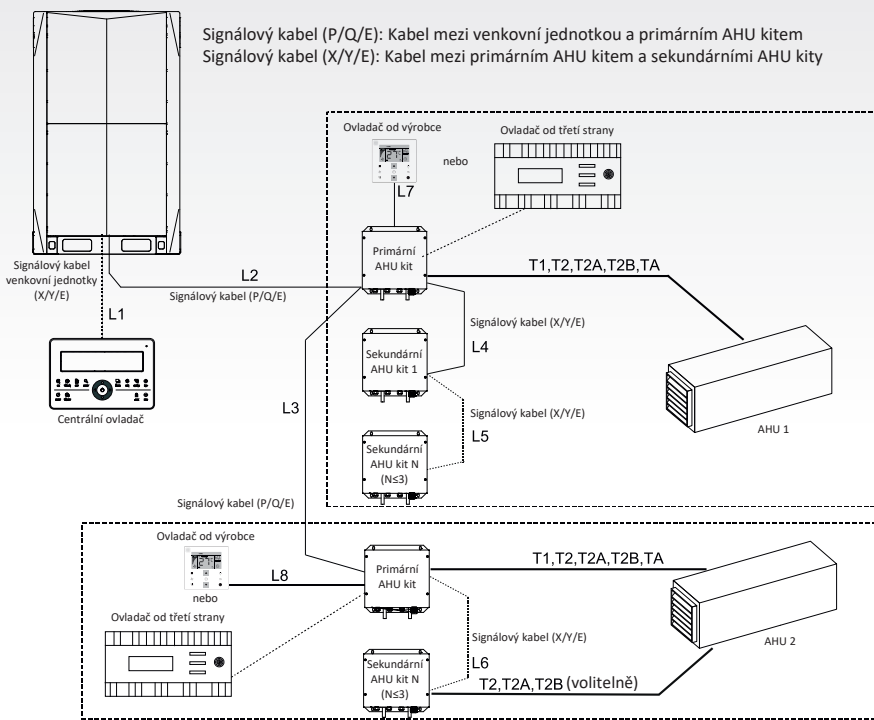
**Způsob řízení**



**Způsob řízení**



**PŘÍKLAD ZAPOJENÍ TEPLŮTNÍCH ČIDEL A KOMUNIKACE**



## EXTERNÍ ŘÍZENÍ AHU KITU

### Definice signálů mezi externím řízením a AHU kitem

Signály z externího řízení do AHU kitu

Název	Typ	Popis	Svorka
Externí řízení	Analogové napětí	0-10VDC	0-10V
ON/OFF	Suchý kontakt	Sepnuto: ON Rozepnuto: OFF	ON/OFF
Režim chlazení	Suchý kontakt	Sepnuto: režim chlazení Rozepnuto: bez chlazení	COOL
Režim topení	Suchý kontakt	Sepnuto: režim topení Rozepnuto: bez topení	HEAT
Stav ventilátoru	Suchý kontakt	Sepnuto: fan ON Rozepnuto: fan OFF	FAN

Signály z AHU kitu do externího řízení

Název	Typ	Popis	Svorka
Alarm	Suchý kontakt	Sepnuto: alarm VYP. Rozepnuto: alarm ZAP.	ALARM
Odmrazování nebo studený vzduch	Suchý kontakt	Sepnuto: odmrazování nebo ochrana proti foukání studeného vzduchu ZAP. Rozepnuto: odmrazování VYP.	Defrost
Stav chodu	Suchý kontakt	Sepnuto: ZAPNUTO Rozepnuto: VYPNUTO	Run

## ŘÍZENÍ 0-10V

### Dle teploty nasávaného vzduchu z místnosti T1

Tabulka externího řízení dle nasávaného vzduchu z místnosti				
Napětí (V)	Rozsah napětí (V)		Teplota v režimu chlazení (°C)	Teplota v režimu topení (°C)
	Min.	Max.		
0.5	0	0.75	Není dostupné	Není dostupné
1	0.85	1.15	17	17
1.4	1.25	1.55	17	17
1.8	1.65	1.95	17	17
2.2	2.05	2.35	17	17
2.6	2.45	2.75	17	17
3	2.85	3.15	17	17
3.4	3.25	3.55	17	17
3.8	3.65	3.95	17	17
4.2	4.05	4.35	18	18
4.6	4.45	4.75	19	19
5	4.85	5.15	20	20
5.4	5.25	5.55	21	21
5.8	5.65	5.95	22	22
6.2	6.05	6.35	23	23
6.6	6.45	6.75	24	24
7	6.85	7.15	25	25
7.4	7.25	7.55	26	26
7.8	7.65	7.95	27	27
8.2	8.05	8.35	28	28
8.6	8.45	8.75	29	29
9	8.85	9.15	30	30
9.4	9.25	10	Není dostupné	Není dostupné

**Dle výkonu venkovní jednotky 0-100%**

Tabulka nastavení výkonu venkovní jednotky (stejně pro topení a chlazení)		
Analogový vstup 0-10V DC		Výkon venkovní jednotky
Napětí (V)	Rozsah napětí (V)	
0	$U < 0.5$	0%
1	$0.5 \leq U < 1.5$	10%
2	$1.5 \leq U < 2.5$	20%
3	$2.5 \leq U < 3.5$	30%
4	$3.5 \leq U < 4.5$	40%
5	$4.5 \leq U < 5.5$	50%
6	$5.5 \leq U < 6.5$	60%
7	$6.5 \leq U < 7.5$	70%
8	$7.5 \leq U < 8.5$	80%
9	$8.5 \leq U < 9.5$	90%
10	$9.5 \leq U < 10$	100%

**Dle teploty vyfukovaného vzduchu do místnosti TA**

Tabulka externího řízení dle vyfukovaného vzduchu do místnosti				
Napětí (V)	Rozsah napětí (V)		Teplota v režimu chlazení (°C)	Teplota v režimu topení (°C)
	Min.	Max.		
0.5	0	0.75	Není dostupné	Není dostupné
1	0.85	1.15	10	10
1.4	1.25	1.55	11	11
1.8	1.65	1.95	12	12
2.2	2.05	2.35	13	13
2.6	2.45	2.75	14	14
3	2.85	3.15	15	15
3.4	3.25	3.55	16	16
3.8	3.65	3.95	17	17
4.2	4.05	4.35	18	18
4.6	4.45	4.75	19	19
5	4.85	5.15	20	20
5.4	5.25	5.55	21	21
5.8	5.65	5.95	22	22
6.2	6.05	6.35	23	23
6.6	6.45	6.75	24	24
7	6.85	7.15	25	25
7.4	7.25	7.55	26	26
7.8	7.65	7.95	27	27
8.2	8.05	8.35	28	28
8.6	8.45	8.75	29	29
9	8.85	9.15	30	30
9.4	9.25	10	Není dostupné	Není dostupné

## BEZDRATOVÉ A DRÁTOVÉ OVLADAČE KOMPATIBILNÍ S ID SDV6

MODEL		RM05B	SRC-61	SWC-86ED	SWC-61	SWC-120G	SWC-62	SWC-63
On/Off		ano	ano	ano	ano	ano	ano	ano
Výběr režimu		ano	ano	ano	ano	ano	ano	ano
Nastavení teploty		ano	ano	ano	ano	ano	ano	ano
Nastavení 7-otáček ventilátoru		ano	ano	ano	ano	ano	ano	ano
Automatické natáčení lamel		ano	ano	ano	ano	ano	ano	ano
Nastavení 5-kroků lamel		ano	ano	ano	ano	ano	ano	ano
Separátní ovládání lamel 1-4		ne	ano	ne	ne	ne	ano	ano
Nastavení adresy		ano	ano	ano	ano	ano	ano	ano
Funce Follow me		ne	ne	ano	ano	ano	ano	ano
Ekonomický provoz		ano	ano	ano	ano	ano	ano	ano
Zobrazení teploty v místnosti		ne	ne	ano	ano	ano	ano	ano
Zobrazení °F / °C		ne	ne	ano	ano	ano	ano	ano
Zámek ovladače		ano	ano	ano	ano	ano	ano	ano
Podsívání		ano	ano	ano	ano	ano	ano	ano
Časovač		ano	ano	ano	ano	ano	ano	ano
Týdenní časovač		ne	ne	ne	ne	ano	ano	ano
Auto restart		ne	ne	ano	ano	ano	ano	ano
Administrátorský přístup		ne	ne	ne	ne	ano	ano	ano
Obousměrná komunikace s ID		ne	ne	ano	ano	ano	ano	ano
Skupinové ovládání		ne	ne	ne	ano	ne	ano	ano
Individuální ovládání ID v případě skupiny		ne	ne	ne	ne	ne	ano	ano
Nastavení ovladače master a slave		ne	ne	ano	ano	ano	ano	ano
Vypnutí displeje ID		ano	ano	ano	ano	ano	ano	ano
Noční tichý režim		ano	ano	ano	ano	ano	ano	ano
Přijímač dálkového signálu		ne	ne	ano	ano	ano	ano	ano
Připomenutí čištění filtru		ne	ne	ano	ano	ano	ano	ano
Zobrazení času		ne	ne	ne	ne	ano	ano	ano
Barevný displej		ne	ne	ne	ne	ne	ano	ano
Kontrola chyb		ne	ne	ano	ano	ano	ano	ano
Zjištění stavu systému		ne	ne	ano	ano	ano	ano	ano
Nastavení řízení systému		ne	ne	ano	ano	ano	ano	ano
Wi-Fi ovládání		ne	ne	ne	ne	ne	ano	ano
Rozměry	š x h x h	150x65x20	170x47x25	86x86x18	86x86x18	120x120x20	86x86x18	120x120x18
Napájení	V	1,5 (AAA)x2	1,5 (AAA)x2	DC 18	DC 18	DC 18	DC 18	DC 18



## CENTRÁLNÍ OVLADAČE KOMPATIBILNÍ S OD SDV6

MODEL		SDV6-CLOUD	CCM-180A	CCM-270A	SCC-61
Max. počet ID		64	64	384	384
Max. počet OD		-	32	192	192
Max. počet chladivových okruhů		-	8	48	48
Dotyková obrazovka	inch	-	6,2	10,1	10,1
On/Off		ano	ano	ano	ano
Výběr režimu		ano	ano	ano	ano
Nastavení teploty	°C	ano (0,5 krok)	ano (0,5 krok)	ano (0,5 krok)	ano (0,5 krok)
Nastavení 7-otáček ventilátoru		ano	ano	ano	ano
Automatické natáčení lamel		ano	ano	ano	ano
Zobrazení teploty v místnosti		ano	ano	ano	ano
Nastavní ekenomického provozu OD		ano	ano	ano	ano
Prázdninové nastavení		ano	ano	ano	ano
Zobrazení °F / °C		ano	ano	ano	ano
Týdenní časovač		ano	ano	ano	ano
Zobrazení času		-	ano	ano	ano
Administrátorský přístup		ano	ano	ano	ano
Rozpoznání napojených ID		ano	ano	ano	ano
Spotřeba elektrické energie		ne	ne	ano**	ano**
Vizualizace umístění ID		ne	ne	ne	ano
Řízení spotřeby		ne	ne	ano	ano
Skupinové ovládání		ano	ano	ano	ano
Kontrola chyb		ano	ano	ano	ano
Zjištění stavu systému		ano	ano	ano	ano
USB připojení		ne	ano	ano	ano
Reporty		Report chyb	Report chyb	Report chyb, provoz. záznamy a reporty spotř. energie**	Report chyb, provoz. záznamy a reporty spotř. energie**
Záznamy o provozu		ano	ne	ano	ano
Signál nouzového zastavení		ano (suchý kontakt)	ne	ne	ne
LAN přístup		ano	ne	ano	ano
Mobilní aplikace		ano (android, iOS)	ne	ne	ne
Napojení na OD		SDV5, SDV6	SDV5, SDV6*	SDV5, SDV6*	SDV6
Podporované jazyky		Anglicky	Anglicky	Anglicky	Anglicky
Rozměry	š x h x h	187x115x27	115x117x34	270x183x27	270x183x27
Napájení	V	DC 5	DC 12	DC 24***	DC 24***

\*Vyžaduje na OD nastavit protokol SDV5.

\*\*Vyžaduje zapojení elektroměru SEM-01.

\*\*\* Není v balení, nutno dokoupit externě adaptér DC 24V, 1A.

V případě požadavku připojit 2 centrální ovladače nebo jeden centrální ovladač a zároveň BMS řízení doplňte venkovní jednotku modulem SDV5-EK.



## BMS BRÁNY KOMPATIBILNÍ S OD SDV6

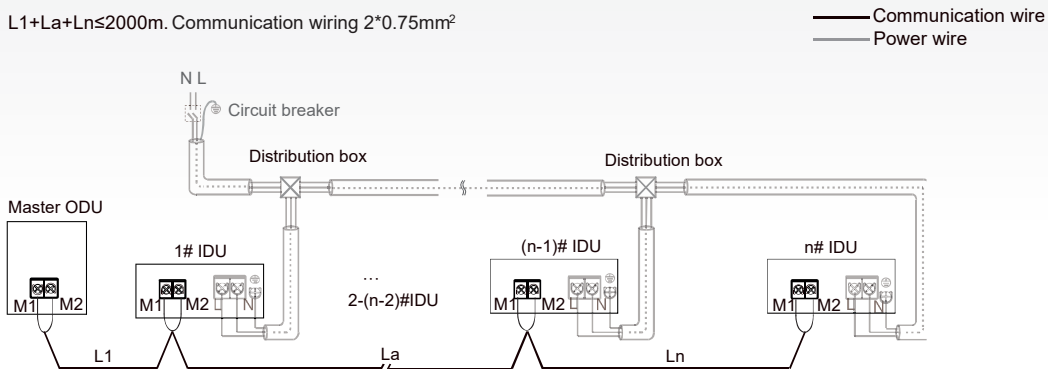
MODEL		GW-BAC*	SDV6-BAC	SDV5-MOD*	SDV6-MOD	KNX-03
Max. počet ID		256	64*3	64	64	1
Max. počet OD		96	24*3	24	24	-
Max. počet chladivových okruhů		32	8*3	8	8	-
On/Off		ano	ano	ano	ano	ano
Výběr režimu		ano	ano	ano	ano	ano
Nastavení teploty		ano	ano	ano	ano	ano
Rychlost ventilátoru		ano	ano	ano	ano	ano
Skupinové vypnutí		ne	ne	ne	ne	ne
Nastavení mezních teplot		ne	ne	ne	ne	ne
Zobrazení teploty v místnosti		ano	ano	ano	ano	no
Kontrola chyb ID		no	ne	ano	ano	ano
Hlášení poruch ID		ano	ano	no	no	ne
Provozní režim OD		ano	ano	ano	ano	ne
Venkovní teplota		ano	ano	ano	ano	ne
Rychlost ventilátoru OD		ano	ano	ano	ano	ne
Rychlost frekvence kompresoru		ano	ano	ne	ne	ne
Teplota na výtaku kompresoru		ano	ano	ne	ne	ne
Tlak v systému		ano	ano	ne	ne	ne
Kontrola chyb OD		ano	ano	ano	ano	ne
Hlášení poruch OD		ano	ano	no	ne	ne
LAN přístup		ano	ano	ano	ano	ne
BTL certifikace		ano	ano	ne	ne	ne
Rozměry	š x h x h	190x116x67	154x124x52	225x128x28	154x124x52	85x51x16
Napájení	V	DC 24***	DC 24***	DC 12	DC 12	-

\*Vyžaduje na OD nastavit protokol SDV5.

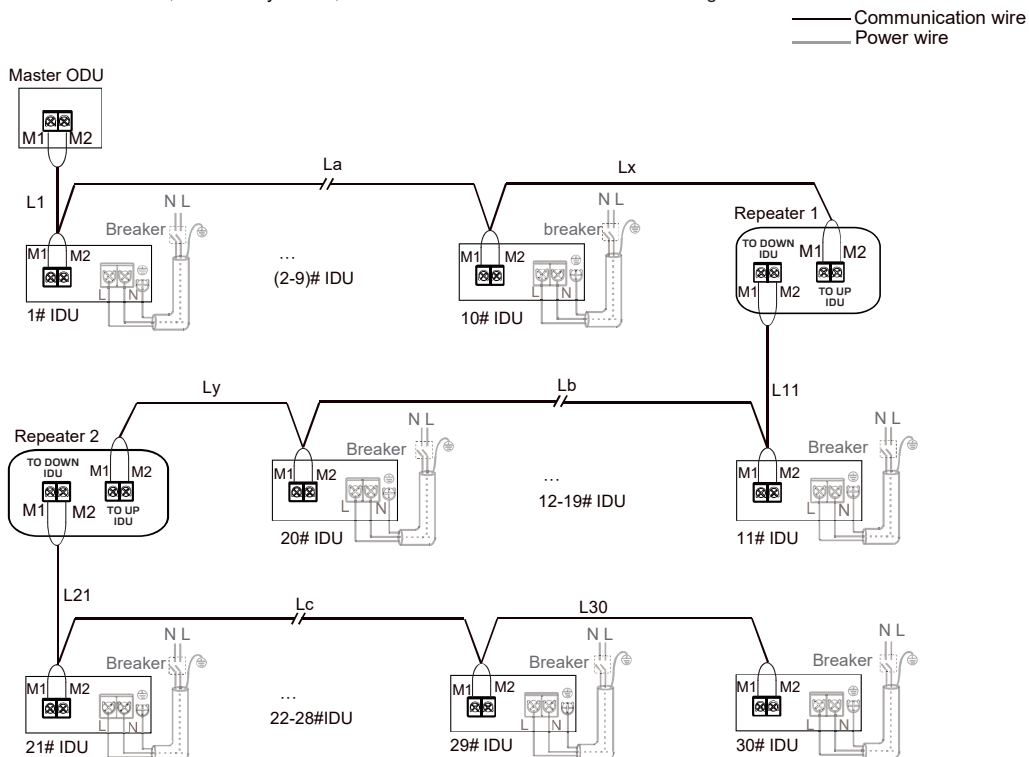
\*\*\* Není v balení, nutno dokoupit externě adaptér DC 24V, 1A.





**ELECTRICKÉ SCHÉMA ZAPOJENÍ MEZI VNITŘNÍMI JEDNOTKAMI A VENKOVNÍ JEDNOTKOU****MOŽNOSTI:****VŠECHNY ID SDV6 SÉRIE KOMUNIKACE M1, M2***M1 M2 communication wiring configuration – IDUs uniform power supplied*L1+La+Ln≤2000m. Communication wiring 2\*0.75mm<sup>2</sup>**VŠECHNY ID SDV6 SÉRIE KOMUNIKACE M1, M2 A NAPÁJENÍ KAŽDÉ ID ZVLÁŠŤ**

OPAKOVAČ SDV6-RPT JE VYŽADOVÁN PRO KAŽDÝCH 10ID SDV6. MAX. 2xSDV6-PRT, MAX. 30ID

*M1 M2 communication wiring configuration – IDUs separate power supplied*L1+La+Lx≤200m, L11+Lb+Ly≤200m, L21+Lc+L30≤200mm. Communication wiring 2\*1.5mm<sup>2</sup>

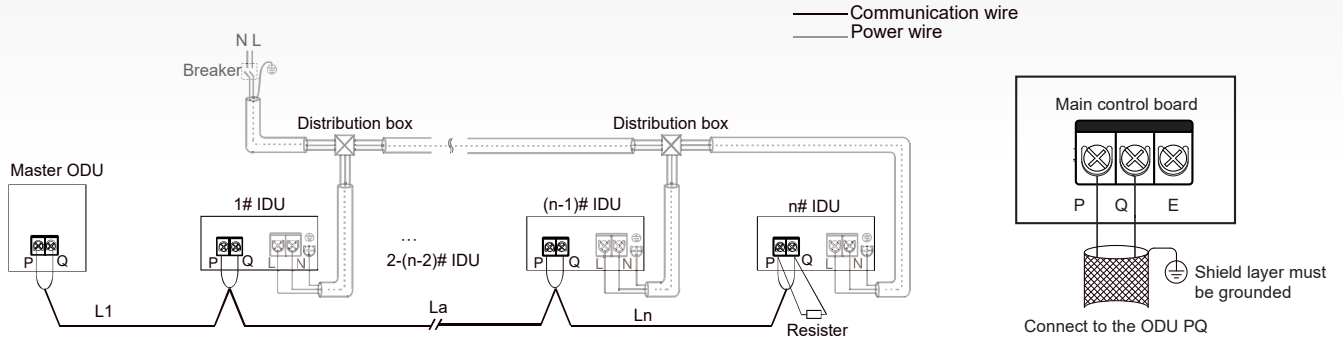
**ELECTRICKÉ SCHÉMA ZAPOJENÍ MEZI VNITŘNÍMI JEDNOTKAMI A VENKOVNÍ JEDNOTKOU**

**MOŽNOSTI:**

VŠECHNY ID SDV6 SÉRIE KOMUNIKACE P, Q

P Q communication wiring configuration – IDUs uniform power supplied

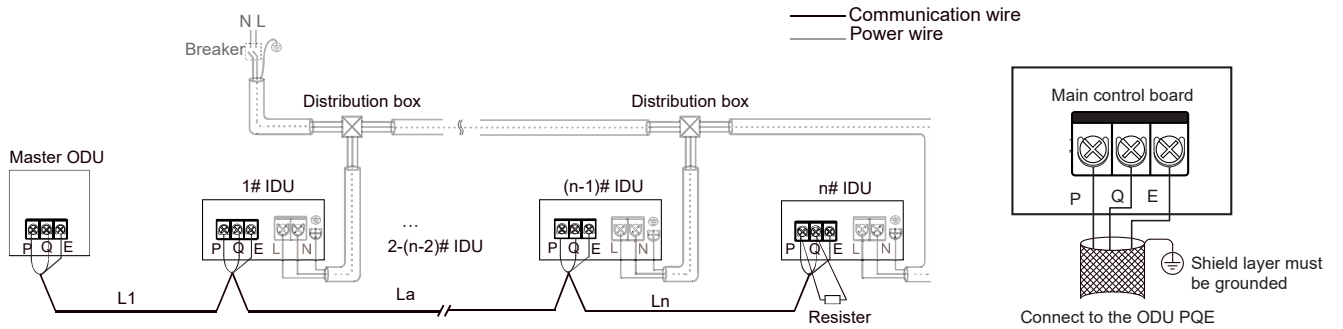
- RS-485 (P Q) communication wiring configuration  
L1+La+Ln≤1200m. Communication wiring 2\*0.75mm<sup>2</sup>



MIX ID SDV5 A SDV6 SÉRIE KOMUNIKACE P, Q, E

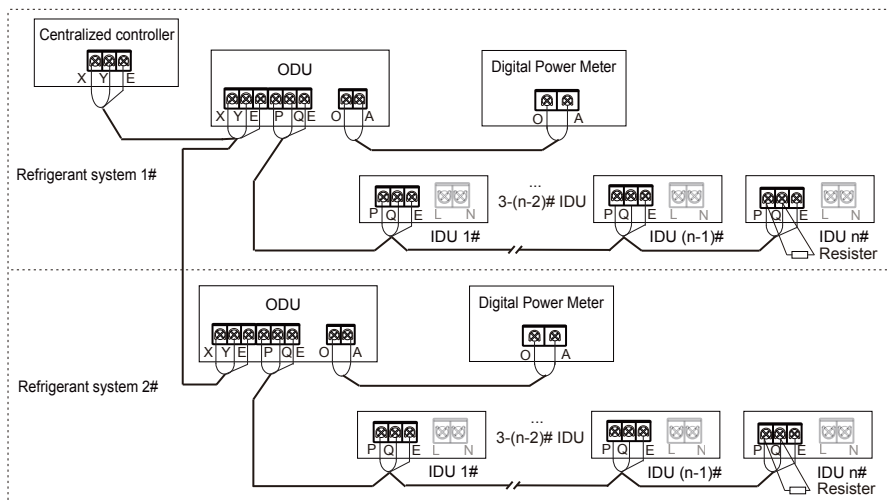
P Q E communication wiring configuration – IDUs uniform power supplied

- RS-485 (P Q E) communication wiring configuration  
L1+La+Ln≤1200m. Communication wiring 3\*0.75mm<sup>2</sup>

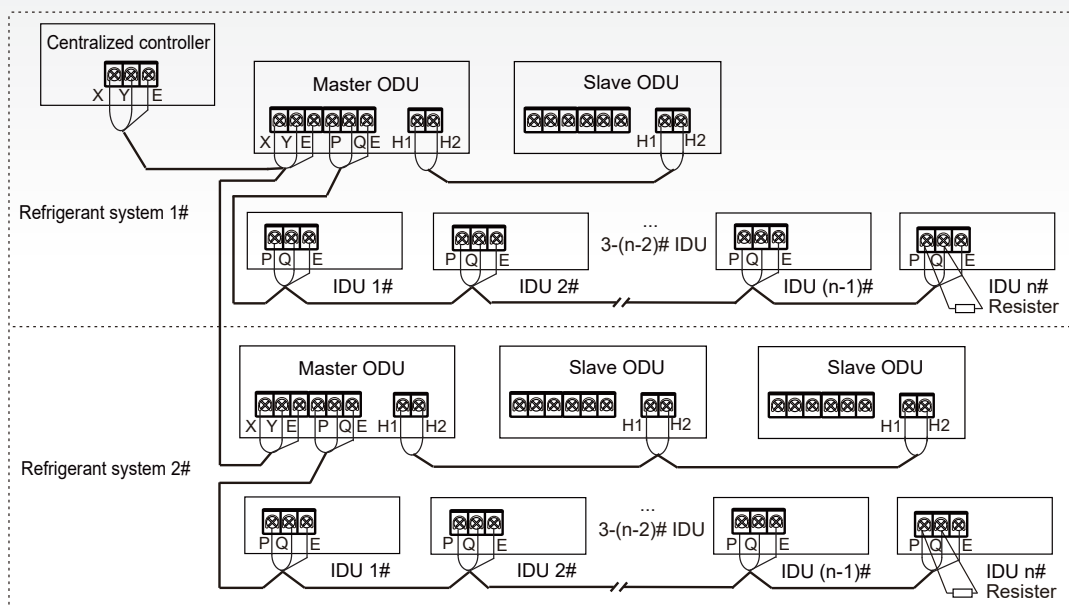


SDV6 INDIVIDUÁLNÍ SÉRIE: CENTRÁLNÍ OVLADAČ, BMS A DIGITÁLNÍ ELEKTROMĚR

- XYE, OA communication wiring

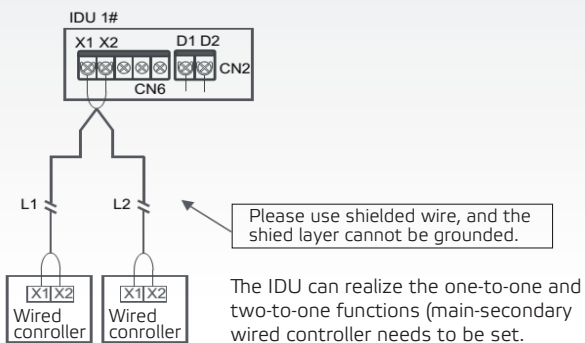


## SDV6 MODULÁRNÍ SÉRIE: CENTRÁLNÍ OVLADAČ, BMS A DIGITÁLNÍ ELEKTROMĚŘ



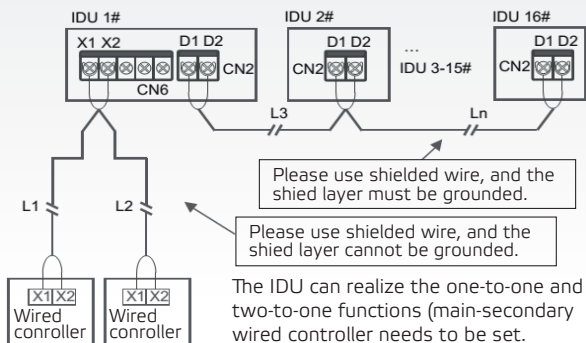
## ELECTRICKÉ SCHÉMA ZAPOJENÍ MEZI VNITŘNÍMI JEDNOTKAMI A OVLADAČI

## One-to-one and two-to-one



Jeden drátový ovladač (SWC-86ED nebo SWC-120G nebo SWC-61/62/63) se zapojí na jednu vnitřní jednotku nebo dva drátové ovladače (2xSWC-86ED nebo 2xSWC-120G nebo 2xSWC-61/62/63: master a slave) se zapojí na jednu vnitřní jednotku.

## One-to-more and two-to-more



Jeden skupinový drátový ovladač (SWC-61/62/63) se zapojí na více vnitřních jednotek nebo dva drátové skupinové ovladače (2xSWC-61/62/63: master a slave) se zapojí na více vnitřních jednotek max. 16 ID.

Model	Gas side joints	Liquid side joints
SDV4-HN01k SREF-01 do 22,4kW		
SDV4-HN02k SREF-02 22,4-32,9kW		
SDV4-HN03k SREF-03 33-103,9kW		
SDV4-HN04k SREF-04 104-153,9kW		
SDV4-HN05k SREF-05 154-234,9kW		
SDV4-HN06k SREF-06 235-302,3kW		
SDV4-HN07k SREF-07 nad 302,4kW		

## PŘEHLED KÓDŮ PORUCH A PROVOZNÍCH STAVŮ

PLATÍ PRO VŠECHNY VENKOVNÍ JEDNOTKY SDV6	
A01	Nouzové zastavení
AAx	Deska invertoru č. x není kompatibilní s hlavní řídicí deskou
xA61	Porucha podřízené jednotky č. x
xb53	Porucha ventilátoru pro rozptýlení tepla č. x
C13	Duplicita adresy venkovní jednotky
C21	Porucha komunikace mezi vnitřní a hlavní venkovní jednotkou
C26	Počet vnitřních jednotek detekovaných hlavní jednotkou se snížil nebo je menší než nastavený počet
C28	Počet vnitřních jednotek detekovaných hlavní jednotkou se zvýšil nebo je větší než nastavený počet
xC31	Porucha komunikace mezi podřízenou venkovní jednotkou č. x a hlavní venkovní jednotkou
C32	Počet podřízených jednotek detekovaných hlavní jednotkou se snížil
C33	Počet podřízených jednotek detekovaných hlavní jednotkou se zvýšil
xC41	Porucha komunikace mezi hlavní řídicí deskou a deskou invertoru č. x
E41	Porucha (přerušení/zkrat) snímače venkovní teploty (T4)
F31	Porucha (přerušení/zkrat) snímače teploty na výstupu mikrokanálového výměníku tepla (T6B)
F41	Porucha (přerušení/zkrat) snímače teploty trubky hlavního výměníku tepla (T3)
F51	Porucha (přerušení/zkrat) snímače teploty na vstupu mikrokanálového výměníku tepla (T6A)
F62	Teplotní ochrana desky invertoru (Tf)
F63	Teplotní ochrana neindukčního rezistoru (Tr)
F6A	Ochrana F62 se aktivovala 3× během 100 minut
xF71	Porucha (přerušení/zkrat) snímače teploty na výtlaku kompresoru (T7C1/T7C2)
F72	Teplotní ochrana na výtlaku kompresoru (T7C1/T7C2)
F75	Ochrana proti nedostatečnému přehřátí na výtlaku kompresoru
F7A	Ochrana F72 se aktivovala 3× během 100 minut
F81	Porucha (přerušení/zkrat) snímače teploty na trubce plynu (Tg)
F91	Porucha (přerušení/zkrat) snímače teploty na trubce kapaliny (T5)
FA1	Porucha (přerušení/zkrat) snímače teploty plynu u výměníku tepla venkovní jednotky (T8)
FC1	Porucha (přerušení/zkrat) snímače teploty kapaliny u výměníku tepla venkovní jednotky (TL)
xF01	Porucha (přerušení/zkrat) snímače teploty na sání kompresoru (T71/T72)
Fp1	Porucha (přerušení/zkrat) snímače teploty elektrické skříňky (Tb)
xL01	Porucha xL1* nebo xL2* nastala 3× během 60 minut
xL-	Porucha kompresoru č. (x), „-“ viz tabulka kódů poruch pohonu kompresoru v servisním manuálu
xJ01	Porucha xJ1* nebo xJ2* nastala 10× během 60 minut
xJ-	Porucha motoru ventilátoru č. (x), „-“ viz tabulka kódů poruch motoru ventilátoru v servisním manuálu
P11	Porucha snímače vysokého tlaku
P12	Ochrana proti vysokému tlaku
P13	Aktivace spínače ochrany proti vysokému tlaku
P14	Ochrana P12 se aktivovala 3× během 60 minut
P21	Porucha snímače nízkého tlaku
P22	Ochrana proti nízkému tlaku
P24	Abnormální nárůst nízkého tlaku
P25	Ochrana P22 se aktivovala 3× během 100 minut
xP32	Ochrana kompresoru č. (x) proti vysokému proudu na DC sběrnici
xP33	Ochrana xP32 se aktivovala 3× během 100 minut
P51	Ochrana proti vysokému AC napětí
P52	Ochrana proti nízkému AC napětí
P53	Ochrana proti opačnému zapojení fáze B a N napájecího kabelu
P54	Ochrana proti nízkému napětí DC sběrnice
P55	Ochrana proti zvlhnutí napětí DC sběrnice
xP56	Porucha kvůli nízkému napětí na DC sběrnici desky invertoru č. (x)
xP57	Porucha kvůli vysokému napětí na DC sběrnici desky invertoru č. (x)
xP58	Porucha kvůli příliš vysokému napětí na DC sběrnici desky invertoru č. (x)
P71	Porucha paměti EEPROM
Pb1	Porucha kvůli nadproudu u HyperLinku
Pd1	Ochrana proti kondenzaci
Pd2	Ochrana Pd1 se aktivovala 2× během 60 minut

1b01	Porucha elektronického expanzního ventilu (EEVA)
2b01	Porucha elektronického expanzního ventilu (EEVB)
3b01	Porucha elektronického expanzního ventilu (EEVC)
4b01	Porucha elektronického expanzního ventilu (EEVE)
bA1	HyperLink nemůže otevřít nebo zavřít elektronický expanzní ventil vnitřní jednotky
KÓDY PROVOZNÍCH STAVŮ VENKOVNÍCH JEDNOTEK SDV6 (NEJDE O PORUCHU)	
d0x	Vracení oleje, „x“ je aktuální krok
dfx	Odmrazování, „x“ je aktuální krok
d11	Venkovní teplota je vyšší než horní mez pro režim Topení
d12	Venkovní teplota je nižší než dolní mez pro režim Topení
d13	Venkovní teplota je vyšší než horní mez pro režim Chlazení
d14	Venkovní teplota je nižší než dolní mez pro režim Chlazení
d31	Hodnocení chladiva: bez výsledku
d32	Hodnocení množství chladiva: výrazně nadměrné
d33	Hodnocení množství chladiva: mírně nadměrné
d34	Hodnocení množství chladiva: normální
d35	Hodnocení množství chladiva: mírně nedostatečné
d36	Hodnocení množství chladiva: výrazně nedostatečné
d41	V systému neexistuje vnitřní jednotka bez napájení, ventil této vnitřní jednotky ovládá HyperLink
PLATÍ PRO VNITŘNÍ JEDNOTKY SDV6	
A01	Nouzové zastavení
A11	Chladivo R32 uniká, je požadováno okamžité vypnutí.
A51	Porucha venkovní jednotky
A71	Porucha propojené jednotky pro přívod čerstvého vzduchu (FAPU) je přenášena do hlavní vnitřní jednotky (nastavení série)
A72	Porucha propojené zvlhčovací vnitřní jednotky je přenášena do hlavní vnitřní jednotky
A73	Porucha propojené jednotky pro přívod čerstvého vzduchu (FAPU) je přenášena do hlavní vnitřní jednotky (bez nastavení série)
A74	Porucha AHU kitu podřízené jednotky je odeslána do hlavní jednotky
A81	Porucha při auto diagnostice
A82	Porucha SDB (zařízení pro přepínání směru proudění chladiva)
A91	Konflikt režimů
b11	Porucha cívky elektronického expanzního ventilu 1
b12	Porucha těla elektronického expanzního ventilu 1
b13	Porucha cívky elektronického expanzního ventilu 2
b14	Porucha těla elektronického expanzního ventilu 2
b34	Ochrana proti zastavení vodního čerpadla 1
b35	Ochrana proti zastavení vodního čerpadla 2
b36	Alarm vodního hladinového spínače
b71	Porucha elektrického ohřívače pro opětovný ohřev
b72	Porucha elektrického ohřívače pro předběžný ohřev
b81	Závada zvlhčovače
C11	Duplicitní adresa vnitřní jednotky
C21	Abnormální komunikace mezi vnitřní a venkovní jednotkou
C41	Abnormální komunikace mezi hlavní řídicí deskou vnitřní jednotky a deskou napájení ventilátoru
C51	Abnormální komunikace mezi vnitřní jednotkou a nástěnným ovladačem
C52	Abnormální komunikace mezi vnitřní jednotkou a Wi-Fi modulem
C61	Abnormální komunikace mezi hlavní řídicí deskou vnitřní jednotky a deskou displeje
C71	Abnormální komunikace mezi podřízenou jednotkou AHU kit a hlavní jednotkou
C72	Počet jednotek AHU kit není stejný jako nastavený počet
C73	Abnormální komunikace mezi propojenou zvlhčovací vnitřní jednotkou a hlavní vnitřní jednotkou
C74	Abnormální komunikace mezi propojenou jednotkou pro přívod čerstvého vzduchu (FAPU) a hlavní vnitřní jednotkou (nastavení série)
C75	Abnormální komunikace mezi propojenou jednotkou pro přívod čerstvého vzduchu (FAPU) a hlavní vnitřní jednotkou (bez nastavení série)
C76	Abnormální komunikace mezi hlavním nástěnným ovladačem a podřízeným nástěnným ovladačem
C77	Abnormální komunikace mezi hlavní řídicí deskou vnitřní jednotky a deskou pro rozšíření funkcí 1
C78	Abnormální komunikace mezi hlavní řídicí deskou vnitřní jednotky a deskou pro rozšíření funkcí 2
C79	Abnormální komunikace mezi hlavní řídicí deskou vnitřní jednotky a deskou přepínače

**PŘEHLED KÓDŮ PORUCH A PROVOZNÍCH STAVŮ**

d16	Teplota vzduchu na vstupu vnitřní jednotky je pro režim Topení příliš nízká.
d17	Teplota vzduchu na vstupu vnitřní jednotky je pro režim Chlazení příliš vysoká.
d81	Alarm kvůli překročení rozsahu teploty a vlhkosti
dE1	Porucha řídicí desky snímače
dE2	Porucha snímače znečištění (PM2.5)
dE3	Porucha snímače CO2
dE4	Porucha snímače formaldehydu
dE5	Porucha detektoru přítomnosti lidí
E21	Zkrat nebo přerušení obvodu T0 (snímač teploty přiváděného čerstvého vzduchu)
E22	Zkrat nebo přerušení obvodu horního snímače teploty suchého teploměru
E23	Zkrat nebo přerušení obvodu dolního snímače teploty suchého teploměru
E24	Zkrat nebo přerušení obvodu T1 (snímač teploty nasávaného vzduchu u vnitřní jednotky)
E31	Zkrat nebo přerušení obvodu snímače teploty v místnosti u nástěnného ovladače
E32	Zkrat nebo přerušení obvodu bezdrátového snímače teploty
E33	Zkrat nebo přerušení obvodu externího snímače teploty v místnosti
E61	Zkrat nebo přerušení obvodu Tcp (snímač teploty předchlazeného čerstvého vzduchu)
E62	Zkrat nebo přerušení obvodu Tph (snímač teploty předehřátého čerstvého vzduchu)
E81	Zkrat nebo přerušení obvodu TA (snímač teploty venkovního vzduchu)
EA1	Porucha snímače vlhkosti venkovního vzduchu
EA2	Porucha snímače vlhkosti nasávaného vzduchu
EA3	Porucha horního snímače teploty mokrého teploměru
EA4	Porucha dolního snímače teploty mokrého teploměru
EC1	Porucha snímače úniku chladiva R32
F01	Zkrat nebo přerušení obvodu T2A (snímač teploty na vstupu výměníku tepla)
F11	Zkrat nebo přerušení obvodu T2 (snímač teploty uprostřed výměníku tepla)
F12	Ochrana proti přehřátí T2 (snímač teploty uprostřed výměníku tepla)
F21	Zkrat nebo přerušení obvodu T2B (snímač teploty na výstupu výměníku tepla)
P71	Porucha paměti EEPROM na hlavní řídicí desce
P72	Porucha paměti EEPROM na řídicí desce displeje vnitřní jednotky
U01	Uzamčeno (elektronický zámek)
U11	Není nastaven kód modelu jednotky
U12	Není nastaven kód výkonu (HP)
U14	Chybné nastavení kódu výkonu (HP)
U15	Chybné nastavení DIP přepínače pro vstupní řídicí signál ventilátoru u AHU křtu
U38	Nebyl detekován kód adresy
J01	Více než jedna porucha motoru
J1E	Nadproudová ochrana IPM (modul ventilátoru)
J11	Okamžitá nadproudová ochrana pro proud fáze
J3E	Porucha kvůli nízkému napětí na sběrnici (meziobvodu)
J31	Porucha kvůli vysokému napětí na sběrnici (meziobvodu)
J43	Porucha kvůli zkruslení vzorkování fázového proudu
J45	Nekompatibilita motoru a vnitřní jednotky
J47	Nekompatibilita modulu IPM a vnitřní jednotky
J5E	Porucha při spuštění motoru
J52	Ochrana proti zablokování motoru
J55	Porucha nastavení režimu regulace otáček
J6E	Ochrana kvůli výpadku fáze motoru
<b>KÓDY PROVOZNÍCH STAVŮ VNITŘNÍCH JEDNOTEK SDV6 (NEJDE O PORUCHU)</b>	
d0	Probíhá vrácení oleje nebo předehřívání
dC	Samočistění
dd	Konflikt režimů
dF	Odmrazování
d51	Detekce statického tlaku
d61	Dálkové vypnutí
d71	Zálohovací operace vnitřní jednotky
d72	Zálohovací operace venkovní jednotky
OTA	Aktualizace hlavního řídicího programu

# MINI CHILLERY

MODEL			SCV-50EB	SCV-70EB	SCV-100EB	SCV-120EB	SCV-140EB
Napájení		V/fáze/Hz	220-240/1/50				
Topení A7W35	Výkon	W	6500	8400	10000	12200	14100
	Příkon	W	1226	1663	2128	2490	3000
	EER	-	5,30	5,05	4,70	4,90	4,70
Topení A2W35	Výkon	W	5600	7100	8200	12300	13000
	Příkon	W	1333	1797	2158	3417	3714
	EER	-	4,20	3,95	3,80	3,60	3,50
Chlazení A35W7	Výkon	W	5500	7400	9000	11600	13400
	Příkon	W	1692	2349	3103	3742	4573
	COP	-	3,25	3,15	2,90	3,10	2,93
Chlazení A35W18	Výkon	W	6500	8300	10000	12200	13900
	Příkon	W	1275	1711	2326	2652	3159
	COP	-	5,1	4,85	4,3	4,6	4,4
Sezónní vytápění - energetická třída	Teplota výstupní vody 35°C	-	A+++	A+++	A+++	A+++	A+++
SCOP průměrné podnebí	Teplota výstupní vody 55°C	-	5,12	5,18	5,12	5,08	4,89
	Teplota výstupní vody 35°C	-	3,59	3,67	3,71	3,62	3,62
SEER	Teplota výstupní vody 7°C	-	5,12	5,18	5,12	5,08	4,89
	Teplota výstupní vody 18°C	-	7,81	8,09	8,31	7,79	7,59
Hladina akustického výkonu <sup>2</sup>	Chlazení max.	dB(A)	64	66	68	74	74
	Topení max.	dB(A)	64	66	68	74	74
Hladina akustického tlaku		dB(A)	48	51	53	56	58
Kompresor	Typ		DC dvou-stupňový	DC dvou-stupňový	DC dvou-stupňový	DC dvou-stupňový	DC dvou-stupňový
Ventilátor	Typ motoru		DC Motor	DC Motor	DC Motor	DC Motor	DC Motor
	Cirkulace vzduchu	m <sup>3</sup> /h	3900	5100	7000	7000	7000
Výměník tepla	Typ		Lamelový				
Vodní výměník tepla	Typ		Deskový				
Jmenovitý průtok vody		m <sup>3</sup> /h	1,12	1,44	1,77	2,10	2,43
Rozsah průtoku vody		m <sup>3</sup> /h	0,40-1,25	0,40-1,65	0,40-2,10	0,70-2,50	0,70-2,50
Vodní čerpadlo	Typ	-	DC	DC	DC	DC	DC
	Max. výtlačná výška	m	9	9	9	9	9
Expanzní nádoba	Objem	L	5	5	5	5	5
Pojišťovací ventil	MPa		0,3	0,3	0,3	0,3	0,3
Průtokový spínač		m <sup>3</sup> /h	0,36	0,36	0,36	0,6	0,6
Škrťací prvek	Typ		Elektronický expanzní ventil				
Chladivo	Typ		R32	R32	R32	R32	R32
	Množství chladiva	kg / t eq. CO <sub>2</sub>	1,25 / 0,84	1,25 / 0,84	1,25 / 0,84	1,8 / 1,22	1,8 / 1,22
Rozměry (š x v x h)		mm	1040x865x410	1040x865x410	1040x865x410	1040x865x410	1040x865x410
Rozměry balení (š x v x h)		mm	1190x970x560	1190x970x560	1190x970x560	1190x970x560	1190x970x560
Hmotnost netto / brutto		kg	87/103	87/103	87/103	106/122	106/122
Průměry přípojovacího potrubí vody	Voda vstup/výstup	-	G1"BSP	G1"BSP	G1"BSP	G5/4"BSP	G5/4"BSP
Ovladač			Nástěnný ovladač SWC-120F (standard)				
Rozsah provozních teplot	Chlazení	°C	-5-43	-5-43	-5-43	-5-43	-5-43
	Topení	°C	-25-35	-25-35	-25-35	-25-35	-25-35
Rozsah teploty vody na výstupu	Chlazení	°C	5-25	5-25	5-25	5-25	5-25
	Topení	°C	25-65	25-65	25-65	25-65	25-65
<b>DALŠÍ TECHNICKÉ INFORMACE</b>							
Rozteč děr	š x h	mm	656x458	656x458	656x458	656x458	656x458
Doporučená plocha kabelu napájení		mm <sup>2</sup>	3x4,0	3x4,0	3x4,0	3x6,0	3x6,0
Doporučený jistič		A	B20	B20	B20	B32	B32
<b>VÝBAVA</b>							
Vyhřívání kompresoru			ano	ano	ano	ano	ano
Napojení odvodu kondenzátu			ano	ano	ano	ano	ano
ON/OFF kontakt			ano (suchý kontakt)	ano (suchý kontakt)	ano (suchý kontakt)	ano (suchý kontakt)	ano (suchý kontakt)
Externí prostorový termostat			ano	ano	ano	ano	ano
Externí prostorový termostat			ano	ano	ano	ano	ano
Přidání oběh. čerp. kontakt			ano	ano	ano	ano	ano
<b>STANDARDNÍ PŘÍSLUŠENSTVÍ</b>							
Drátový ovladač			ano (modbus)	ano (modbus)	ano (modbus)	ano (modbus)	ano (modbus)
Hydraulický modul			ano	ano	ano	ano	ano

1. Výše uvedené data vychází ze standardu EN14511; EN14825; EN50564; EN12102; (EU) No:811/2013; (EU) No:813/2013; OJ 2014/C 207/02.2. Hladina akustického tlaku je měřena 1m před jednotkou a výšce (1+H)/2m (kde H je výška jednotky) nad zemí v částečně zvukově izolované místnosti. Během provozu v místě instalace hladina akustického tlaku může být vyšší díky hluku v okolí. Technická specifikace výrobků se může lišit od uváděných hodnot na základě vývoje zařízení výrobcem. Řiďte se dle parametrů na typovém štítku jednotky. Zařízení obsahuje fluorované sklenkové plyny zahrnuté v Kjótském protokolu. R32 (100% HFC-32), hodnota GWP použitého chladiva: 675.

# MINI CHILLERY

MODEL			SCV-160EB	SCV-120EB-3	SCV-140EB-3	SCV-160EB-3
Napájení		V/fáze/Hz	220-240/1/50		380-415/3/50	
Topení A7W35	Výkon	W	16000	12200	14100	16000
	Příkon	W	3556	2490	3000	3556
	EER	-	4,50	4,90	4,70	4,50
Topení A2W35	Výkon	W	14500	12300	13000	14500
	Příkon	W	4462	3417	3714	4462
	EER	-	3,25	3,60	3,50	3,25
Chlazení A35W7	Výkon	W	14000	11600	13400	14000
	Příkon	W	4828	3742	4573	4828
	COP	-	2,90	3,10	2,93	2,90
Chlazení A35W18	Výkon	W	15400	12200	13900	15400
	Příkon	W	3667	2652	3159	3667
	COP	-	4,2	4,6	4,4	4,2
Sezónní vytápění - energetická třída	Teplota výstupní vody 35°C	-	A+++	A+++	A+++	A+++
SCOP průměrné podnebí	Teplota výstupní vody 55°C	-	4,84	5,08	4,89	4,84
	Teplota výstupní vody 35°C	-	3,59	3,62	3,62	3,59
SEER	Teplota výstupní vody 7°C	-	4,84	5,08	4,89	4,84
	Teplota výstupní vody 18°C	-	7,49	7,86	7,65	7,54
Hladina akustického výkonu <sup>2</sup>	Chlazení max.	dB(A)	74	74	74	74
	Topení max.	dB(A)	74	74	74	74
Hladina akustického tlaku		dB(A)	58	57	59	59
Kompresor	Typ		DC dvou-stupňový	DC dvou-stupňový	DC dvou-stupňový	DC dvou-stupňový
Ventilátor	Typ motoru		DC Motor	DC Motor	DC Motor	DC Motor
	Cirkulace vzduchu	m³/h	7000	7000	7000	7000
Výměník tepla	Typ		Lamelový			
Vodní výměník tepla	Typ		Deskový			
Jmenovitý průtok vody		m³/h	2,75	2,10	2,43	2,75
Rozsah průtoku vody		m³/h	0,70-3,00	0,70-2,50	0,70-2,50	0,70-3,00
Vodní čerpadlo	Typ	-	DC	DC	DC	DC
	Max. výtlačná výška	m	9	9	9	9
Expanzní nádoba	Objem	L	5	5	5	5
Pojišťovací ventil		MPa	0,3	0,3	0,3	0,3
Průtoková spínač		m³/h	0,6	0,6	0,6	0,6
Škrtkový prvek	Typ		Elektronický expanzní ventil			
Chladivo	Typ		R32	R32	R32	R32
	Množství chladiva	kg / t eq. CO <sub>2</sub>	1,8 / 1,22	1,8 / 1,22	1,8 / 1,22	1,8 / 1,22
Rozměry (š x v x h)		mm	1040x865x410	1040x865x410	1040x865x410	1040x865x410
Rozměry balení (š x v x h)		mm	1190x970x560	1190x970x560	1190x970x560	1190x970x560
Hmotnost netto / brutto		kg	106/122	120/136	120/136	120/136
Průměry přípojovacího potrubí vody	Voda vstup/výstup	-	65/4"BSP	65/4"BSP	65/4"BSP	65/4"BSP
Ovladač			Nástěnný ovladač SWC-120F (standard)			
Rozsah provozních teplot	Chlazení	°C	-5-43	-5-43	-5-43	-5-43
	Topení	°C	-25-35	-25-35	-25-35	-25-35
Rozsah teploty vody na výstupu	Chlazení	°C	5-25	5-25	5-25	5-25
	Topení	°C	25-65	25-65	25-65	25-65
<b>DALŠÍ TECHNICKÉ INFORMACE</b>						
Rozteč děr	š x h	mm	656x458	656x458	656x458	656x458
Doporučená plocha kabelu napájení		mm²	3x6,0	5x2,5	5x2,5	5x2,5
Doporučený jistič		A	B32	B16	B16	B16
<b>VÝBAVA</b>						
Vyhřívání kompresoru			ano	ano	ano	ano
Napojení odvodu kondenzátu			ano	ano	ano	ano
ON/OFF kontakt			ano (suchý kontakt)	ano (suchý kontakt)	ano (suchý kontakt)	ano (suchý kontakt)
Externí prostorový termostat			ano	ano	ano	ano
Externí prostorový termostat			ano	ano	ano	ano
Přidání oběh. čerp. kontakt			ano	ano	ano	ano
<b>STANDARDNÍ PŘÍSLUŠENSTVÍ</b>						
Drátový ovladač			ano (modbus)	ano (modbus)	ano (modbus)	ano (modbus)
Hydraulický modul			ano	ano	ano	ano

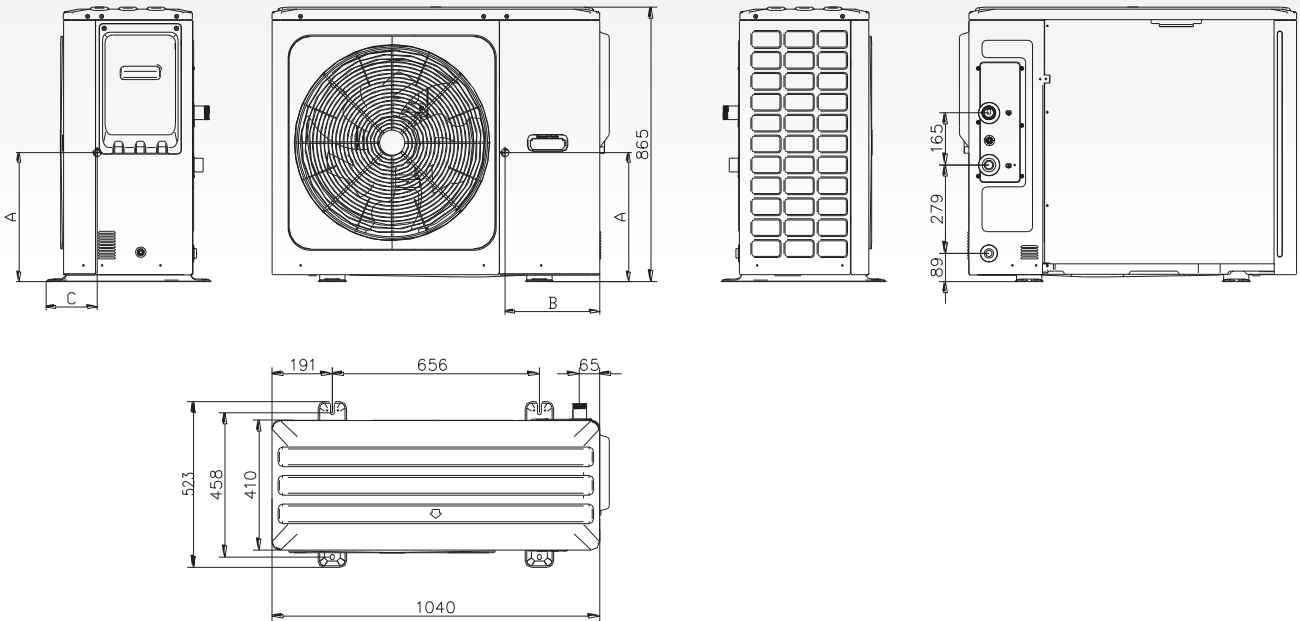
1. Výše uvedené data vychází ze standardu EN14511; EN14825; EN50564; EN12102; (EU) No:811/2013; (EU)No:813/2013; OJ 2014/C 207/02.2. Hladina akustického tlaku je měřena 1m před jednotkou a výšce (1+H)/2m (kde H je výška jednotky) nad zemí v částečně zvukově izolované místnosti. Během provozu v místě instalace hladina akustického tlaku může být vyšší díky hluku v okolí. Technická specifikace výrobků se může lišit od uváděných hodnot na základě vývoje zařízení výrobcem. Řiďte se dle parametrů na typovém štítku jednotky. Zařízení obsahuje fluorované sklenkové plyny zahrnuté v Kjótském protokolu. R32 (100% HFC-32), hodnota GWP použitého chladiva: 675.



# VZHLED A ROZMĚRY VENKOVNÍ JEDNOTKY

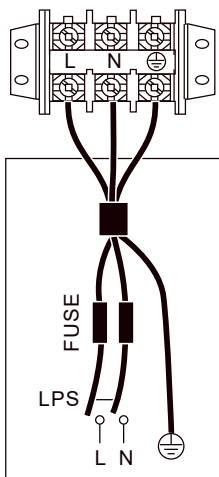
## MINI CHILLERS

SCV-50/70/100/120/140/160EB/EB-3

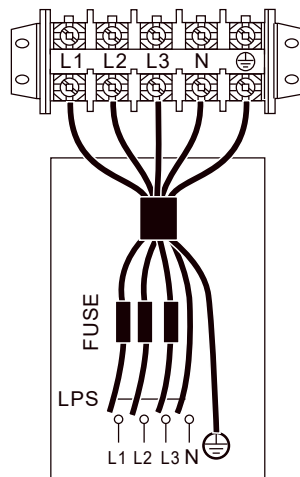


Model	A (mm)	B (mm)	C (mm)
SCV-50EB SCV-70EB SCV-100EB	350	355	285
SCV-120EB SCV-140EB SCV-160EB	540	390	255
SCV-120EB-3 SCV-140EB-3 SCV-160EB-3	500	400	275

Unit	5kW	7kW	10kW	12kW	14kW	16kW	12kW 3-PH	14kW 3-PH	16kW 3-PH
Maximum overcurrent protector(MOP)(A)	18	18	18	30	30	30	14	14	14
Wiring size(mm <sup>2</sup> )	4.0	4.0	4.0	6.0	6.0	6.0	2.5	2.5	2.5

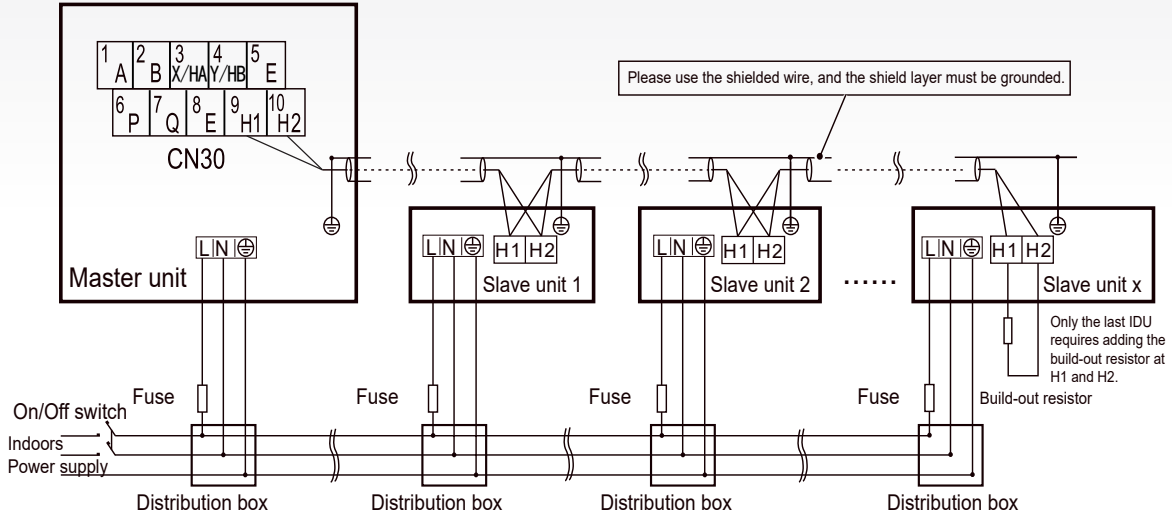
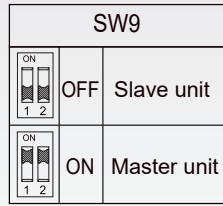


UNIT POWER SUPPLY  
1-phase

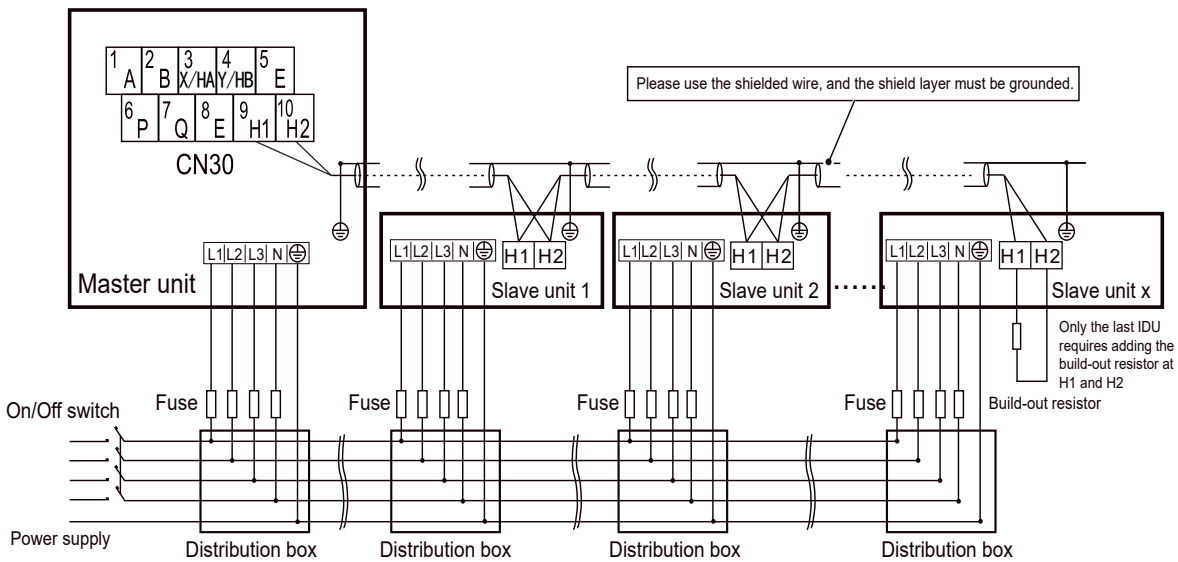
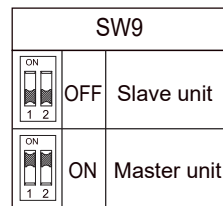


UNIT POWER SUPPLY  
3-phase

**MINI CHILLERS**



The cascade system electrical control system connection diagram(1N~)



The cascade system electrical control system connection diagram(3N~)

## MODULÁRNÍ CHILLERY

MODEL			SCV-750EB	SCV-750EBH	SCV-900EB	SCV-900EBH	SCV-1400EB
Napájení		V/fáze/Hz	380-415/3/50				
Chlazení1	Výkon	kW	70	69,7	82	82	130
	Příkon-chlazení	kW	26,8	27,3	27,8	28,3	50,5
	EER	-	2,61	2,55	2,95	2,90	2,57
	SEER	-	4,30	4,22	4,50	4,44	4,40
Topení2	Výkon	kW	75	75,4	90	90	138
	Příkon-topení	kW	23,7	24,3	28,1	29	44,5
	Jmenovitý proud	-	3,16	3,10	3,2	3,10	3,10
	COP	-	4,05	3,95	3,97	3,77	3,90
Max. vstupní proud		A	46	49	60	63	90
Kompresor	Typ		DC inverterový	DC inverterový	DC inverterový	DC inverterový	DC inverterový
	Množství	ks	1	1	2	2	2
Výměník tepla	Typ		Finned tube	Finned tube	Finned tube	Finned tube	Finned tube
	Množství motoru vent.	ks	2	2	2	2	2
	Cirkulace vzduchu	m³/h	28500	28500	35000	35000	50000
Vodní výměník tepla	Typ		Deskový	Deskový	Deskový	Deskový	Deskový
	Pokles tlaku vody	kPa	65	-	75	-	65
	Množství	L	5,17	5,17	7,05	7,05	11,1
	Množství vody	m³/h	12,04	12,04	15	15	22,36
Chladivo	Type		R32	R32	R32	R32	R32
	Množství chladiva	kg / t eq. CO <sub>2</sub>	9 / 6,075	9 / 6,075	16 * (11,5+4,5) / 10,8	16 * (11,5+4,5) / 10,8	15,5** (11,5+4) / 10,463
	Typ ventilu		EXV	EXV	EXV	EXV	EXV
Hladina akustického tlaku3		dB(A)	69	69	65	65	73
Rozměry (ŠxVxH)		mm	960x1770x2000	960x1770x2000	1135x2315x2220	1135x2315x2220	1135x2300x2220
Rozměry balení (ŠxVxH)		mm	1030x1890x2085	1030x1890x2085	1180x2445x2250	1180x2445x2250	1180x2425x2250
Netto / Brutto hmotnost		kg	440/455	475/490	635/660	686/711	670/690
Průměry potrubí	Voda vstup/výstup	mm	DN50	DN50	DN50	DN50	DN65
Typ připojení vodovodní trubky			Spona	Spona	Spona	Spona	Spona
Ovladač			drátový KJRM-120H2 (standard)				
Rozsah provozních teplot	Chlazení	°C	-10-48				
	Topení	°C	-20-43	-20-43	-20-43	-20-43	-20-43
Rozsah teploty vody na výstupu	Chlazení	°C	5-20				
	Topení	°C	25-54	25-54	25-54	25-54	25-54
<b>DALŠÍ TECHNICKÉ INFORMACE</b>							
Rozeřteč děr	š x h	mm	1550x862	1550x862	1460x1017	1460x1017	1460x1017
Doporučená plocha kabelu napájení		mm²	5x16	5x16	5x25	5x25	5x50
Doporučený jistič		A	B63	B63	B100	B100	B160
<b>VÝBAVA</b>							
Vyhřívání kompresoru			ano	ano	ano	ano	ano
Napojení odvodu kondenzátu			-	-	-	-	-
ON/OFF kontakt			ano (suchý kontakt)	ano (suchý kontakt)	ano (suchý kontakt)	ano (suchý kontakt)	ano (suchý kontakt)
Chlazení/Topení kontakt			ano (suchý kontakt)	ano (suchý kontakt)	ano (suchý kontakt)	ano (suchý kontakt)	ano (suchý kontakt)
Alarm kontakt			ano (230V)	ano (230V)	ano (230V)	ano (230V)	ano (230V)
<b>STANDARDNÍ PŘÍSLUŠENSTVÍ</b>							
Drátový ovladač			ano (modbus)	ano (modbus)	ano (modbus)	ano (modbus)	ano (modbus)
Hydraulický modul			ne	ano	ne	ano	ne

Jmenovitá kapacita je na základě následujících podmínek:

1. Chlazení: Teplota vody na výparniku vstup/výstup: 12/7 °C, teplota vzduchu 35 °C DB.

2. Topení: Teplota vody na výparniku vstup/výstup: 40/45 °C, teplota vzduchu 7 °C DB/6 °C WB.

3. Hladina akustického tlaku měřena ve vzdálenosti 1m před jednotkou a ve výšce 1,1m ve zvukotěsné komoře.

Faktor zanesení vody: 0,086m<sup>2</sup> °C / kW.

\* celkové množství chladiva je 16 kg, jednotka je naplněna 11,5 kg chladiva z výroby a v místě instalace je potřeba doplnit 4,5 kg

\*\* celkové množství chladiva je 15,5 kg, jednotka je naplněna 11,5 kg chladiva z výroby a v místě instalace je potřeba doplnit 4 kg

\*\*\* celkové množství chladiva je 32 kg, jednotka je naplněna 2x 5,5 kg chladiva z výroby a v místě instalace je potřeba doplnit 2x 10,5 kg

Technická specifikace výrobků se může lišit od uváděných hodnot na základě vývoje zařízení výrobce. Řiďte se dle parametrů na typovém štítku jednotky.

Zařízení obsahuje fluorované sklenkové plyny zahrnuté v Kjótském protokolu. R32 (100% HFC-32), hodnota GWP použitého chladiva: 675. Hladina hluku je testována v bezozvukové komoře, hodnoty ve skutečnosti mohou být ovlivněny místními podmínkami.

Hodnoty příkonu za standardních podmínek.

## MODULÁRNÍ CHILLERY

MODEL			SCV-1400EBH	SCV-1800EB	SCV-1800EBH		
Napájení		V/fáze/Hz	380-415/3/50				
Chlazení1	Výkon	kW	129,5	164	163		
	Příkon-chlazení	kW	51,4	56	57,7		
	EER	-	2,52	2,93	2,82		
	SEER	-	4,32	4,41	4,35		
Topení2	Výkon	kW	138,6	180	181,2		
	Příkon-topení	kW	45,6	57	59,1		
	Jmenovitý proud	-	3,04	3,16	3,07		
	COP	-	3,73	3,80	3,65		
Max. vstupní proud		A	94	120	94		
Kompresor	Typ		DC inverterový	DC inverterový	DC inverterový		
	Množství	ks	2	4	4		
Výměník tepla	Typ		Finned tube	Finned tube	Finned tube		
	Množství motoru vent.	ks	2	4	4		
	Cirkulace vzduchu	m³/h	50000	70000	70000		
Vodní výměník tepla	Typ		Deskový	Deskový	Deskový		
	Pokles tlaku vody	kPa	-	96	-		
	Množství	L	11,1	6,96x2	6,96x2		
	Množství vody	m³/h	22,36	28,2	28,2		
Chladivo	Type		R32	R32	R32		
	Množství chladiva	kg / t eq. CO <sub>2</sub>	15,5** (11,5+4) / 10,463	16*** (5,5+10,5)*2 / 21,6	16*** (5,5+10,5)*2 / 21,6		
	Typ ventilu		EXV	EXV	EXV		
Hladina akustického tlaku3		dB(A)	74	72			
Rozměry (ŠxVxH)		mm	1135x2300x2220	2220x2413x2752	2220x2413x2752		
Rozměry balení (ŠxVxH)		mm	1180x2425x2250	2245x2446x2810	2245x2446x2810		
Netto / Brutto hmotnost		kg	746/767	1400/1420	1500/1504		
Průměry potrubí	Voda vstup/výstup	mm	DN65	DN80	DN80		
Typ připojení vodovodní trubky			Spona	Spona	Spona		
Ovladač			drátový KJRM-120H2 (standard)				
Rozsah provozních teplot	Chlazení	°C	-10-48	-10-48	-10-48		
	Topení	°C	-20-43	-20-43	-20-43		
Rozsah teploty vody na výstupu	Chlazení	°C	5-20	5-20	5-20		
	Topení	°C	25-54	25-54	25-54		
<b>DALŠÍ TECHNICKÉ INFORMACE</b>							
Rozteč děr	š x h	mm	1460x1017	2120x2752	2120x2752		
Doporučená plocha kabelu napájení		mm²	5x50	5x70	5x70		
Doporučený jistič		A	B160	B200	B200		
<b>VÝBAVA</b>							
Vyhřívání kompresoru			ano	ano	ano		
Napojení odvodu kondenzátu			-	-	-		
ON/OFF kontakt			ano (suchý kontakt)	ano (suchý kontakt)	ano (suchý kontakt)		
Chlazení/Topení kontakt			ano (suchý kontakt)	ano (suchý kontakt)	ano (suchý kontakt)		
Alarm kontakt			ano (230V)	ano (230V)	ano (230V)		
<b>STANDARDNÍ PŘÍSLUŠENSTVÍ</b>							
Drátový ovladač			ano (modbus)	ano (modbus)	ano (modbus)		
Hydraulický modul			ano	ne	ano		

Jmenovitá kapacita je na základě následujících podmínek:

1. Chlazení: Teplota vody na výparniku vstup/výstup: 12/7 °C, teplota vzduchu 35 °C DB.

2. Topení: Teplota vody n výparniku vstup/výstup: 40/45 °C, teplota vzduchu 7 °C DB/6 °C WB.

3. Hladina akustického tlaku měřena ve vzdálenosti 1m před jednotkou a ve výšce 1,1m ve zvukotěsné komoře.

Faktor zanesení vody: 0,086m<sup>2</sup> °C / kW.

\* celkové množství chladiva je 16 kg, jednotka je naplněna 11,5 kg chladiva z výroby a v místě instalace je potřeba doplnit 4,5 kg

\*\* celkové množství chladiva je 15,5 kg, jednotka je naplněna 11,5 kg chladiva z výroby a v místě instalace je potřeba doplnit 4 kg

\*\*\* celkové množství chladiva je 32 kg, jednotka je naplněna 2x 5,5 kg chladiva z výroby a v místě instalace je potřeba doplnit 2x 10,5 kg

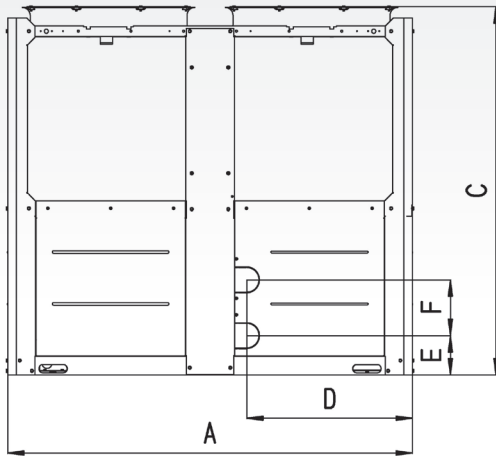
Technická specifikace výrobků se může lišit od uváděných hodnot na základě vývoje zařízení výrobcem. Řiďte se dle parametrů na typovém štítku jednotky.

Zařízení obsahuje fluorované sklenkové plyny zahrnuté v Kjótském protokolu. R32 (100% HFC-32), hodnota GWP použitého chladiva: 675. Hladina hluku je testována v bezozvukové komoře, hodnoty ve skutečnosti mohou být ovlivněny místními podmínkami.

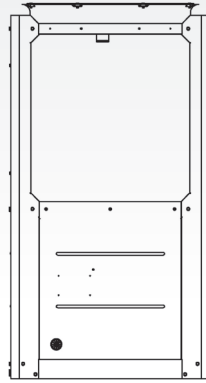
Hodnoty příkonu za standardních podmínek.

**MODULÁRNÍ CHILLERY**

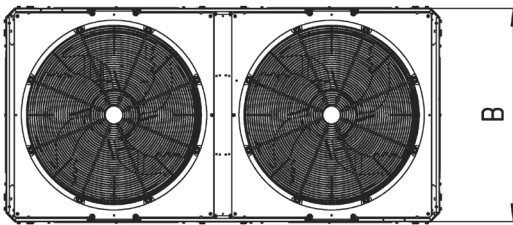
SCV-750EB/750EBH



Front view

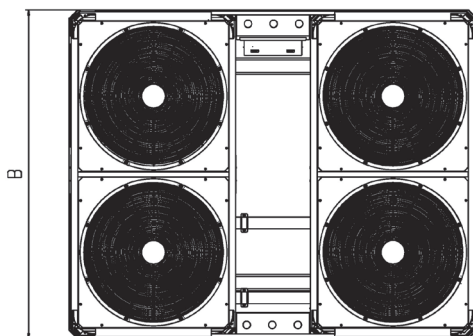
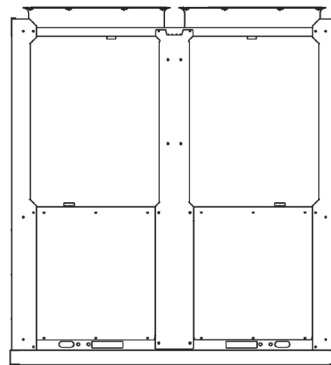
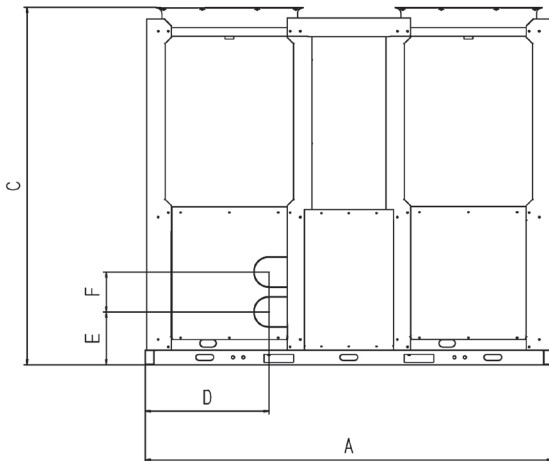


Left view



Top view

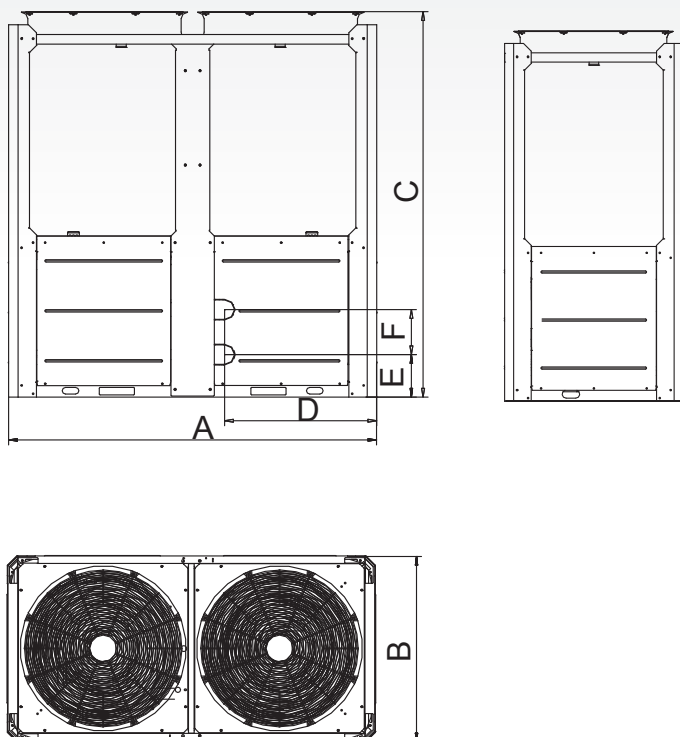
SCV-1800EB/EBH



Top view

**MODULÁRNÍ CHILLERY**

SCV-900EB/900EBH, SCV-1400EB/EBH



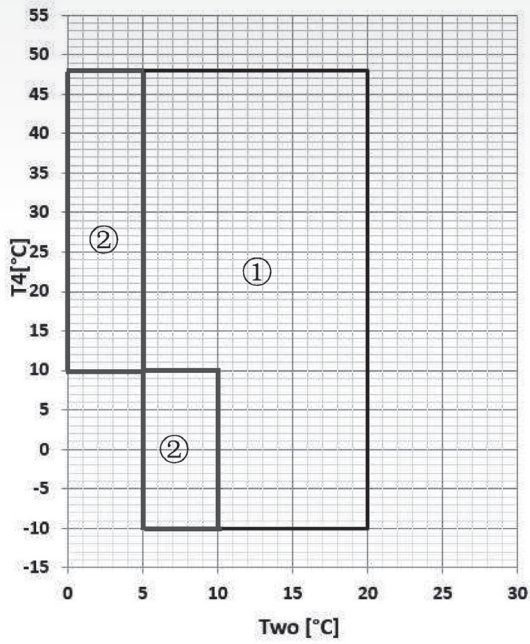
Model	SCV-750EB/EBH	SCV-900EB/EBH	SCV-1400EB/EBH	SCV-1800EB/EBH
A (mm)	2000	2220	2220	2752
B (mm)	960	1135	1135	2220
C (mm)	1770	2315	2300	2413
D (mm)	816	910	910	836
E (mm)	190	255	185	356
F (mm)	270	270	380	270
G (mm)	-	-	-	-
H (mm)	-	-	-	-
I (mm)	-	-	-	-

PROVOZNÍ LIMIT CHLAZENÍ

**MODULÁRNÍ CHILLERY**

SCV-750EB, SCV-900EB, SCV-1400EB, SCV-1800EB

SCV-750EBH, SCV900EBH, SCV-1400EBH, SCV-1800EBH



- ① Normální režim
- ② Nízká teplota vody na výstupu

Více informací v technické dokumentaci.

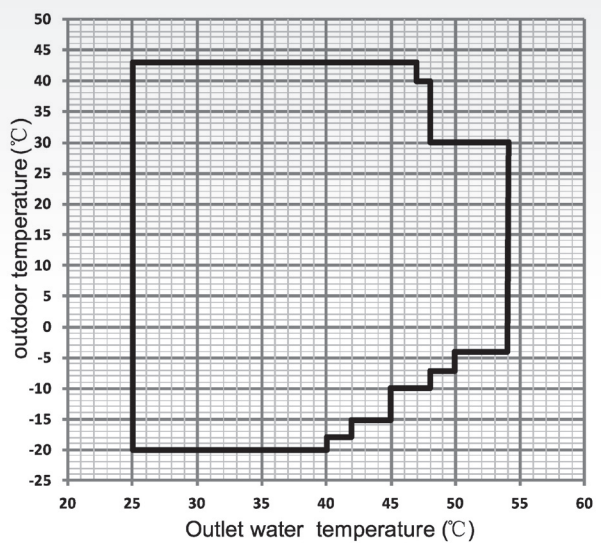
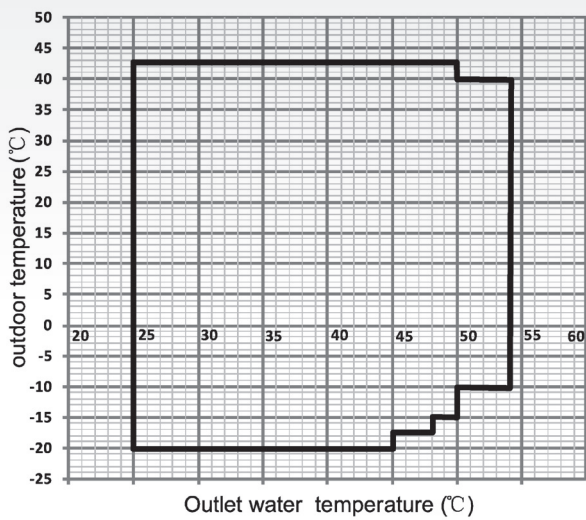
PROVOZNÍ LIMIT TOPENÍ

SCV-750EB, SCV-750EBH

SCV-1400EB, SCV-1400EBH

SCV-900EB, SCV900EBH

SCV-1800EB, SCV-1800EBH



**MODULÁRNÍ CHILLERY**

SCV-750EB/750EBH

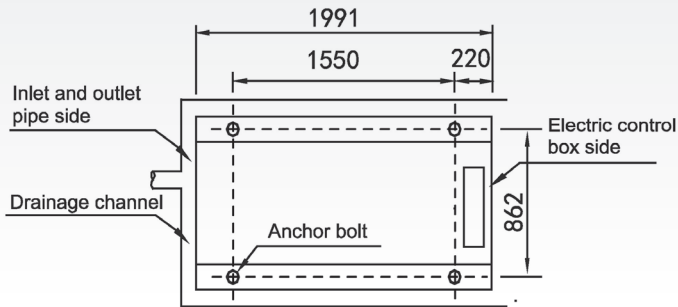
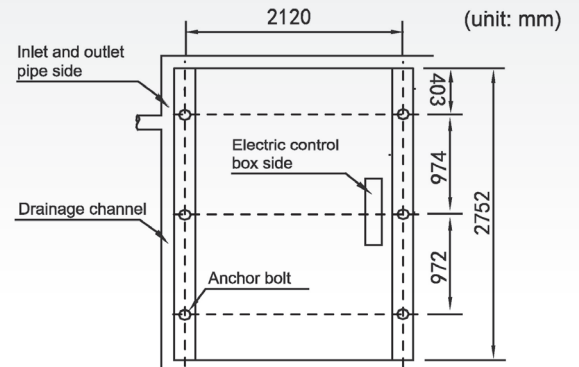
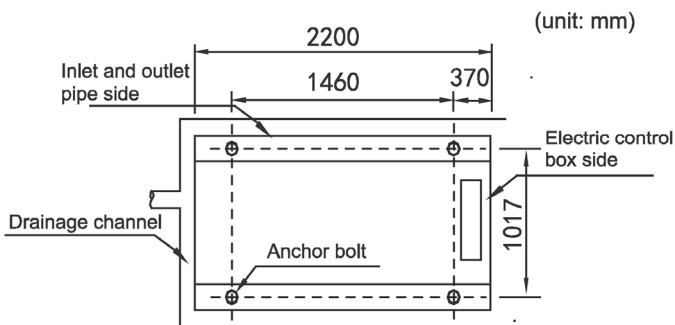


Fig. 6-6 Top view of schematic diagram of installation dimension of SCV-750EB

SCV-1800EB/1800EBH



SCV-900EB/900EBH, SCV-1400EB/1400EBH



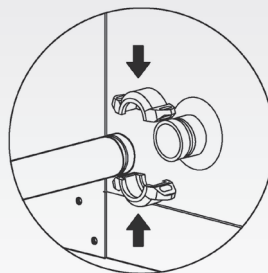
DETAIL ZAPOJENÍ POTRUBÍ

SCV-750EB/750EBH

SCV-900EB/900EBH

SCV-1400EB/1400EBH

SCV-1800EB/1800EBH



Model	Způsob zapojení	Vnitřní průměr	Typ závitů
SCV-750EB/EBH	spona	DN50	-
SCV-900EB/EBH	spona	DN50	-
SCV-1400EB/EBH	spona	DN65	-
SCV-1800EB/EBH	spona	DN80	-

Spony pro napojení je třeba dokoupit externě. Typ Victaulic QuickVic Style 177N. SINCLAIR spony nenabízí.

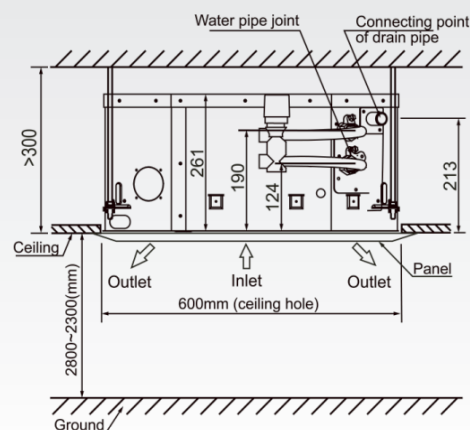
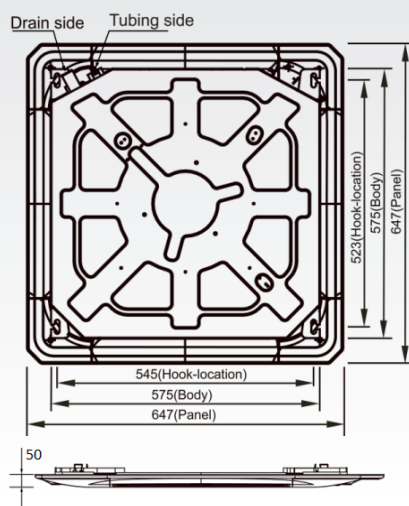


**KOMPAKTNÍ ČTYŘCESTNÉ KAZETY FCU, 2 TRUBKOVÉ**

MODEL			SF-300C2M	SF-400C2M	SF-500C2M		
Napájení		V/fáze/Hz		220-240/1/50			
Průtok vzduchu (V/S/N)		m³/h	535/429/322	610/477/381	781/611/494		
		CFM	314/252/189	359/281/224	459/359/290		
Chlazení	Výkon (V/S/N)	kW	2,98/2,53/2	3,96/3,26/2,76	4,2/3,48/3,01		
	Průtok vody	m³/h	0,53/0,45/0,35	0,7/0,58/0,51	0,75/0,61/0,54		
	Tlaková ztráta	kPa	10/7/5	11,48/8,2/6,54	12,32/8,62/7,4		
Topení	Výkon (V/S/N)	kW	4,01/3,35/2,61	5,4/4,34/3,57	5,76/4,69/3,84		
	Tlaková ztráta	kPa	8,2/6/3,8	12,68/6,4/4,92	11,41/6,5/5,41		
Max. příkon		W	15	28	43		
Akustický tlak (V/S/N)		dB(A)	39/33/27	42/36/30	43/38/32		
Akustický výkon (V/S/N)		dB(A)	51/45/39	54/48/42	55/50/44		
Motor ventilátoru	Typ		DC motor	DC motor	DC motor		
	Počet		1	1	1		
Ventilátor	Typ		Odstředivý, dopředu zahnuté lopatky				
	Počet		1	1	1		
Výměník	Počet řad		2	2	2		
	Max. provozní tlak	MPa	1,6	1,6	1,6		
	Průměr	mm	Φ7	Φ7	Φ7		
Dekorační panel	Rozměry (ŠxVxH)	mm	647x50x647	647x50x647	647x50x647		
	Rozměry balení (ŠxVxH)	mm	715x123x715	715x123x715	715x123x715		
	Netto hmotnost	kg	2,5	2,5	2,5		
	Brutto hmotnost	kg	4,5	4,5	4,5		
Tělo	Rozměry (ŠxVxH)	mm	575x261x575	575x261x575	575x261x575		
	Rozměry balení (ŠxVxH)	mm	670x290x670	670x290x670	670x290x670		
	Netto hmotnost	kg	16,5	16,5	16,5		
	Brutto hmotnost	kg	22,5	22,5	22,5		
Přípojovací potrubí	Voda vstup/výstup	palce	G3/4	G3/4	G3/4		
	Odvod kondenzátu	mm	Φ25	Φ25	Φ25		
<b>DALŠÍ TECHNICKÉ INFORMACE</b>							
Doporučená plocha kabelu napájení	Pod 20m	mm²	3x2,5	3x2,5	3x2,5		
Doporučený jistič		A	B16	B16	B16		
<b>VÝBAVA</b>							
Čerpadlo kondenzátu			ano	ano	ano		
Výtlak (ode dna jednotky)		mm	600	600	600		
Zabudovaný 3-cestný ventil			ne	ne	ne		
Řízení 2 nebo 3-cestného ventilu			ano (230V)	ano (230V)	ano (230V)		
Alarm kontakt			ano (230V)	ano (230V)	ano (230V)		
ON/OFF kontakt			ano (suchý kontakt)	ano (suchý kontakt)	ano (suchý kontakt)		
Otvor pro přisávání čerstvého vzduchu		mm	Φ75	Φ75	Φ75		
BMS modbus RTU			ano	ano	ano		
<b>STANDARDNÍ PŘÍSLUŠENSTVÍ</b>							
Napojení odvodu kondenzátu			ano	ano	ano		
Spona			ano	ano	ano		
Ovladač - dálkový (IR)			R05	R05	R05		
<b>VOLITELNÉ PŘÍSLUŠENSTVÍ</b>							
Ovladač - drátový			KJR-29B	KJR-29B	KJR-29B		
Centrální ovladač			SCM-30	SCM-30	SCM-30		

Poznámky: V: Vysoká rychlost otáček ventilátoru; S: Střední rychlost otáček ventilátoru; N: Nízká rychlost otáček ventilátoru. Podmínky chlazení: teplota vody na vstupu 7 °C, teplotní růst 5 °C, teplota vzduchu 27 °C DB/19 °C WB.

Podmínky topení: teplota vody na vstupu 50 °C, teplota vzduchu 20 °C DB, stejný průtok vody jako v podmínkách chlazení. Technická specifikace výrobků se může lišit od uváděných hodnot na základě vývoje zařízení výrobcem. Řiďte se dle parametrů na typovém štítku jednotky.

VZHLED A ROZMĚRY  
VNITŘNÍ JEDNOTKY

## ČTYŘCESTNÉ KAZETY FCU, 2 TRUBKOVÉ

MODEL			SF2-600C2	SF2-700C2	SF2-800C2	SF2-1000C2	SF2-1200C2
Napájení		V/fáze/Hz	220-240/1/50				
Průtok vzduchu (V/S/N)		m <sup>3</sup> /h	1020/950/880/780/ 700/620/490	1190/1090/990/900/ 790/680/560	1360/1280/1180/1040/ 920/800/650	1700/1600/1450/1250/ 1150/1000/810	1950/1850/1650/1450/ 1300/1150/950
		CFM	600/558/517/458/ 411/364/288	700/641/582/529/ 464/400/329	800/752/694/611/ 541/470/382	1000/941/852/735/ 676/588/476	1147/1088/970/852/ 764/676/558
Chlazení	Výkon (SV/VV/V/S/N/VN/VS)	kW	5,50/5,25/5,00/4,55/4,00/ 3,20/2,70	6,50/6,10/5,70/5,10/4,80/ 4,40/3,75	7,50/7,00/6,50/6,00/5,50/ 4,90/4,30	8,50/8,20/7,65/6,95/6,40/ 5,80/4,85	10,50/10,00/9,50/8,90/ 8,00/7,10/6,20
	Průtok vody	m <sup>3</sup> /h	1,04/0,97/0,90/0,81/0,71/ 0,58/0,49	1,20/1,08/0,99/0,90/0,82/ 0,76/0,70	1,33/1,23/1,13/1,06/0,96/ 0,85/0,77	1,56/1,46/1,35/1,22/1,12/ 1,01/0,86	2,02/1,89/1,76/1,64/1,50/ 1,32/1,16
Topení	Výkon (SV/VV/V/S/N/VN/VS)	kW	6,50/6,20/5,90/5,25/4,85/ 4,30/3,55	7,50/7,20/6,60/6,10/5,50/ 5,00/4,10	8,50/7,90/7,20/6,60/5,90/ 5,40/4,70	9,50/9,35/8,75/8,10/7,40/ 6,60/5,80	12,00/11,20/10,50/9,95/ 9,00/8,00/6,90
	Průtok vody	m <sup>3</sup> /h	1,18/1,09/1,04/0,94/0,84/ 0,75/0,64	1,35/1,28/1,19/1,07/0,97/ 0,88/0,81	1,48/1,39/1,28/1,17/1,03/ 0,93/0,83	1,73/1,66/1,57/1,44/1,30/ 1,16/1,02	2,23/2,08/1,89/1,72/1,56/ 1,38/1,20
Tlaková ztráta		kPa	45/35/32/30/25/20/18	30/28/25/20/18/16/14	35/32/29/25/20/18/14	45/40/35/30/25/20/18	45/40/35/30/25/20/17
Max. příkon		W	40	45	60	100	200
Akustický tlak (SV/VV/V/S/N/VN/VS)		dB(A)	39,8/37,5/35,2/32,3/29,2/ 25,9/22,3	37,4/34,6/31,8/28,9/25,9/ 23,5/20,7	41,4/38,7/35,8/32,5/29,1/ 25,9/23,1	46,8/44,5/41,6/38,4/34,8/ 30,8/26,8	51,5/49,3/46,9/44,2/40,7/ 36,7/32,0
Akustický výkon (SV/VV/V/S/N/VN/VS)		dB(A)	51,5/49,1/46,5/43,6/40,4/ 36,9/33,6	50,9/48,4/45,6/42,8/39,9/ 39,1/36,7	52,7/50,2/47,5/44,5/41,2/ 37,4/35,3	59,1/56,8/54,1/51,1/47,7/ 43,9/40,3	63,5/61,2/58,6/55,7/52,4/ 48,5/44,1
Motor ventilátoru	Typ		DC motor	DC motor	DC motor	DC motor	DC motor
	Počet		1	1	1	1	1
Ventilátor	Typ		Odstředivý, dopředu zahnuté lopatky				
	Počet		1	1	1	1	1
Výměník	Počet řad		2	2	2	2	3
	Max. provozní tlak	MPa	1,6	1,6	1,6	1,6	1,6
	Průměr	mm	Φ7	Φ7	Φ7	Φ7	Φ7
Dekorační panel	Rozměry (ŠxVxH)	mm	950x77x950	950x77x950	950x77x950	950x77x950	950x77x950
	Rozměry balení (ŠxVxH)	mm	1020x90x1020	1020x90x1020	1020x90x1020	1020x90x1020	1020x90x1020
	Netto hmotnost	kg	5,8	5,8	5,8	5,8	5,8
	Brutto hmotnost	kg	7,6	7,6	7,6	7,6	7,6
Tělo	Rozměry (ŠxVxH)	mm	840x204x840	840x288x840	840x288x840	840x288x840	840x288x840
	Rozměry balení (ŠxVxH)	mm	940x250x940	940x335x940	940x335x940	940x335x940	940x335x940
	Netto hmotnost	kg	19,3	23,6	23,6	23,6	25,9
	Brutto hmotnost	kg	22,3	26,2	26,2	26,2	28,3
Připojovací potrubí	Voda vstup/výstup	palce	RC3/4	RC3/4	RC3/4	RC3/4	RC3/4
	Odvod kondenzátu	mm	Φ25	Φ25	Φ25	Φ25	Φ25
<b>DALŠÍ TECHNICKÉ INFORMACE</b>							
Doporučená plocha kabelu napájení	Pod 20m	mm <sup>2</sup>	3x2,5	3x2,5	3x2,5	3x2,5	3x2,5
Doporučený jistič		A	B16	B16	B16	B16	B16
<b>VÝBAVA</b>							
Čerpadlo kondenzátu			ano	ano	ano	ano	ano
Výtlak (ode dna jednotky)		mm	1200	1200	1200	1200	1200
Zabudovaný 3-cestný ventil			ne	ne	ne	ne	ne
Řízení 2 nebo 3-cestného ventilu			ano (230V)	ano (230V)	ano (230V)	ano (230V)	ano (230V)
Alarm kontakt			ano (230V)	ano (230V)	ano (230V)	ano (230V)	ano (230V)
ON/OFF kontakt			ano (suchý kontakt)	ano (suchý kontakt)	ano (suchý kontakt)	ano (suchý kontakt)	ano (suchý kontakt)
Otvor pro přísávání čerstvého vzduchu		mm	Φ103	Φ103	Φ103	Φ103	Φ103
BMS modbus RTU			ano	ano	ano	ano	ano
<b>VOLITELNÉ PŘÍSLUŠENSTVÍ</b>							
Ovladač - dálkový (IR)			SRC-61	SRC-61	SRC-61	SRC-61	SRC-61
Ovladač - drátový			SWC-61, SWC-62, SWC-63	SWC-61, SWC-62, SWC-63	SWC-61, SWC-62, SWC-63	SWC-61, SWC-62, SWC-63	SWC-61, SWC-62, SWC-63
Centrální ovladač			SCM-30	SCM-30	SCM-30	SCM-30	SCM-30
Řízení otáček ventilátoru (V/S/N) pomocí 230V			SF2-CTK	SF2-CTK	SF2-CTK	SF2-CTK	SF2-CTK
Řízení otáček ventilátoru (0-10V)			SF2-EC*	SF2-EC*	SF2-EC*	SF2-EC*	SF2-EC*

\*SF2-EC vyžaduje SF2-CTK

Poznámky: V: Vysoká rychlost otáček ventilátoru; S: Střední rychlost otáček ventilátoru; N: Nízká rychlost otáček ventilátoru.

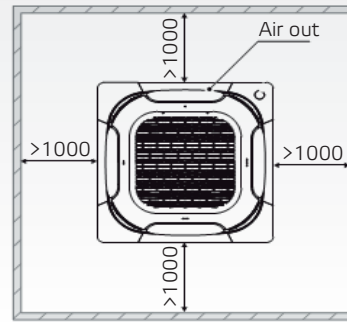
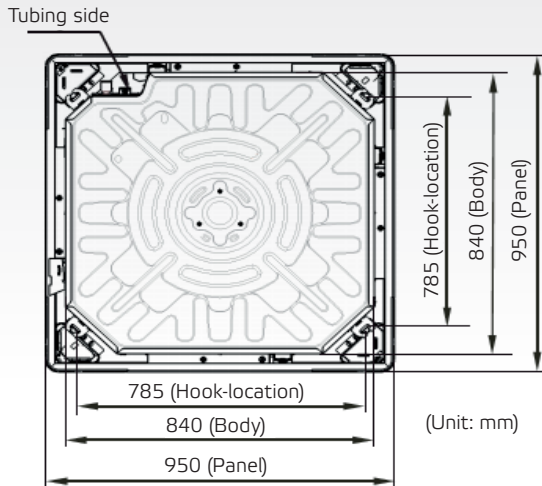
Podmínky chlazení: teplota vody na vstupu 7 °C, teplotní růst 5 °C, teplota vzduchu 27 °C DB/19 °C WB.

Podmínky topení: teplota vody na vstupu/výstupu 45/40 °C, teplota vzduchu 20 °C DB.

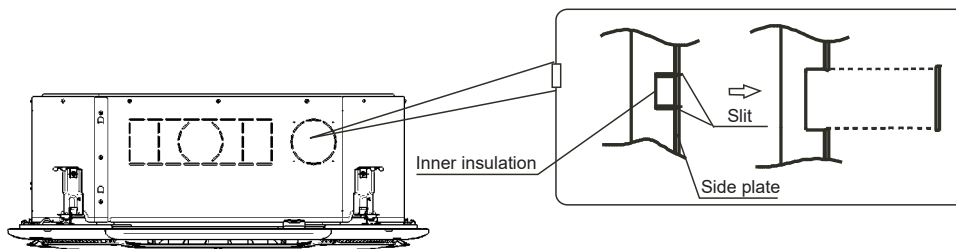
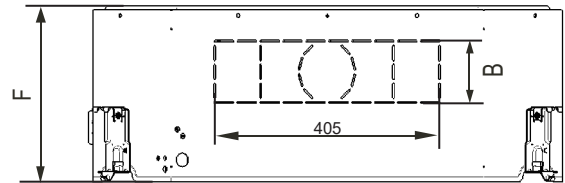
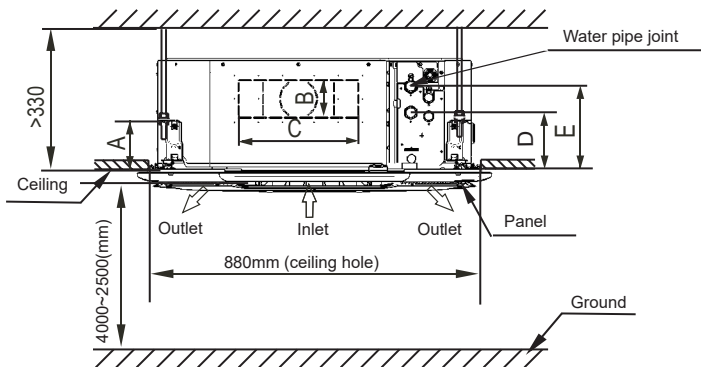
Hladina hluku je testována v bezdovukové komoře, hodnoty ve skutečnosti mohou být ovlivněny místními podmínkami. Hladina akustického tlaku je měřena 1m před jednotkou v bezdovukové komoře.

Technická specifikace výrobků se může lišit od uváděných hodnot na základě vývoje zařízení výrobcem. Řiďte se dle parametrů na typovém štítku jednotky.

**ČTYŘCESTNÉ KAZETY FCU, 2 TRUBKOVÉ**



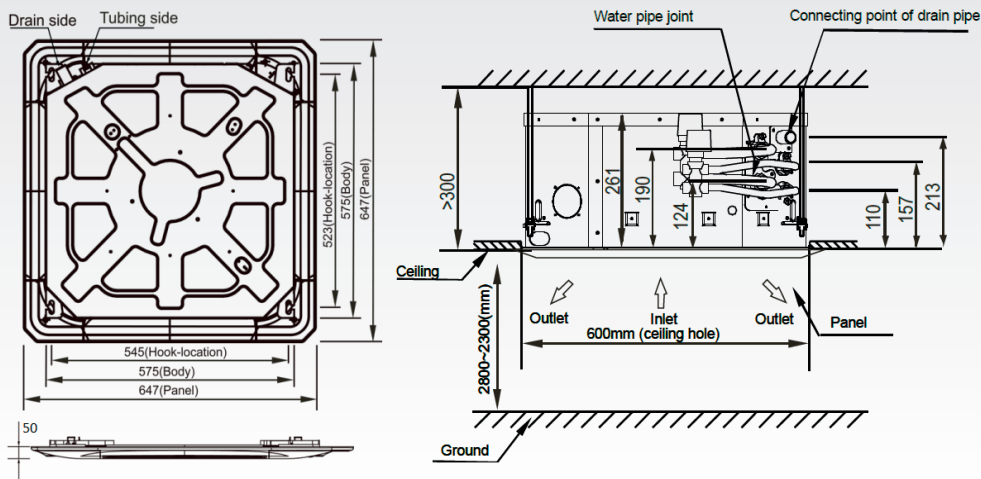
Model	Size (mm)	A	B	C	D	E	F
SF2-600C2		140	103	323	85	155	204
SF2-700-1200C2		140	103	323	160	230	288
SF2-600-1200C4							



**KOMPAKTNÍ ČTYŘCESTNÉ KAZETY FCU, 4 TRUBKOVÉ**

MODEL			SF-300C4M	SF-400C4M	SF-500C4M		
Napájení		V/fáze/Hz		220-240/1/50			
Průtok vzduchu (V/S/N)		m³/h	493/395/295	669/523/415	673/526/425		
		CFM	290/232/173	393/307/244	395/309/250		
Chlazení	Výkon (V/S/N)	kW	2,16/1,86/1,49	2,78/2,38/2,05	2,77/2,38/2,07		
	Průtok vody	m³/h	0,42/0,37/0,3	0,53/0,46/0,4	0,56/0,49/0,43		
	Tlaková ztráta	kPa	17,4/13,5/9,3	13,15/9,4/7	16,8/13,1/10,3		
Topení	Výkon (V/S/N)	kW	3,56/2,99/2,36	4,25/3,58/3,02	4,51/3,79/3,22		
	Průtok vody	m³/h	0,36/0,31/0,25	0,41/0,36/0,31	0,47/0,4/0,36		
	Tlaková ztráta	kPa	29,8/21,7/14,3	30,4/22,2/16,7	36,1/25,9/19		
Max. příkon		W	24	38	42		
Akustický tlak (V/S/N)		dB(A)	39/33/27	42/35/30	44/39/31		
Akustický výkon (V/S/N)		dB(A)	51/45/39	54/47/42	56/51/43		
Motor ventilátoru	Typ		DC motor	DC motor	DC motor		
	Počet		1	1	1		
Ventilátor	Typ		Odstředivý, dopředu zahnuté lopatky				
	Počet		1	1	1		
Výměník	Počet řad		2	2	2		
	Max. provozní tlak	MPa	1,6	1,6	1,6		
	Průměr	mm	φ7	φ7	φ7		
Dekorační panel	Rozměry (ŠxVxH)	mm	647x50x647	647x50x647	647x50x647		
	Rozměry balení (ŠxVxH)	mm	715x123x715	715x123x715	715x123x715		
	Netto hmotnost	kg	2,5	2,5	2,5		
	Brutto hmotnost	kg	4,5	4,5	4,5		
Tělo	Rozměry (ŠxVxH)	mm	575x261x575	575x261x575	575x261x575		
	Rozměry balení (ŠxVxH)	mm	675x320x675	675x320x675	675x320x675		
	Netto hmotnost	kg	16,7	16,7	16,7		
	Brutto hmotnost	kg	22,7	22,7	22,7		
Připojovací potrubí	Voda vstup/výstup	palce	Studená voda: G3/4; Teplá voda: G1/2				
	Odvod kondenzátu	mm	φ25	φ25	φ25		
<b>DALŠÍ TECHNICKÉ INFORMACE</b>							
Doporučená plocha kabelu napájení	Pod 20m	mm²	3x2,5	3x2,5	3x2,5		
Doporučený jistič		A	B16	B16	B16		
<b>VÝBAVA</b>							
Čerpadlo kondenzátu			ano	ano	ano		
Výtlak (ode dna jednotky)		mm	600	600	600		
Zabudovaný 3-cestný ventil			ne	ne	ne		
Rízení 2 nebo 3-cestného ventilu			ano (230V)	ano (230V)	ano (230V)		
Alarm kontakt			ano (230V)	ano (230V)	ano (230V)		
ON/OFF kontakt			ano (suchý kontakt)	ano (suchý kontakt)	ano (suchý kontakt)		
Otvor pro přisávání čerstvého vzduchu		mm	φ75	φ75	φ75		
BMS modbus RTU			ano	ano	ano		
<b>STANDARDNÍ PŘÍSLUŠENSTVÍ</b>							
Napojení odvodu kondenzátu			ano	ano	ano		
Spona			ano	ano	ano		
Měděná matice			ano	ano	ano		
Ovladač - dálkový (IR)			R05	R05	R05		
<b>VOLITELNÉ PŘÍSLUŠENSTVÍ</b>							
Ovladač - drátový			KJR-29B	KJR-29B	KJR-29B		
Centrální ovladač			SCM-30	SCM-30	SCM-30		

Poznámky: V: Vysoká rychlost otáček ventilátoru; S: Střední rychlost otáček ventilátoru; N: Nízká rychlost otáček ventilátoru. Podmínky chlazení: teplota vody na vstupu 7 °C, teplotní růst 5 °C, teplota vzduchu 27 °C DB/19 °C WB. Podmínky topení: teplota vody na vstupu 50 °C, teplota vzduchu 20 °C DB, stejný průtok vody jako v podmínkách chlazení. Technická specifikace výrobců se může lišit od uváděných hodnot na základě vývoje zařízení výrobcem. Řiďte se dle parametrů na typovém štítku jednotky.

VZHLED A ROZMĚRY  
VNITŘNÍ JEDNOTKY

## ČTYŘCESTNÉ KAZETY FCU, 4 TRUBKOVÉ

MODEL			SF2-600C4	SF2-700C4	SF2-800C4		
Napájení		V/fáze/Hz	220-240/1/50				
Průtok vzduchu (V/S/N)		m³/h	1020/930/870/800/ 720/620/520	1190/1080/950/880/ 790/680/560	1360/1250/1120/1000/ 900/800/660		
		CFM	600/547/511/470/ 423/364/305	700/635/558/517/ 464/400/329	800/735/658/588/ 529/470/388		
Chlazení	Výkon (SV/WW/S/N/NN/SN)	kW	4,70/4,40/4,00/3,70/3,40/ 3,00/2,65	5,00/4,70/4,40/4,15/3,90/ 3,55/3,00	5,50/5,20/4,90/4,60/4,20/ 3,80/3,40		
	Průtok vody	m³/h	0,88/0,82/0,74/0,65/0,60/ 0,53/0,46	0,90/0,88/0,83/0,77/0,74/ 0,67/0,63	1,02/0,98/0,92/0,86/0,76/ 0,69/0,62		
Topení	Výkon (SV/WW/S/N/NN/SN)	kW	7,30/6,90/6,40/6,00/5,30/ 4,40/3,80	7,00/7,00/6,70/6,40/6,30/ 5,50/4,65	7,50/7,10/6,70/6,35/5,95/ 5,50/5,20		
	Průtok vody	m³/h	0,68/0,63/0,59/0,55/0,50/ 0,41/0,33	0,71/0,68/0,64/0,61/0,57/ 0,51/0,41	0,79/0,74/0,69/0,63/0,59/ 0,53/0,46		
Tlaková ztráta		kPa	30/28/26/25/22/16/14	35/32/30/27/25/20/15	40/35/30/28/22/18/17		
Max. příkon		W	40	45	60		
Akustický tlak (SV/WW/S/N/NN/SN)		dB(A)	34,2/31,5/29,0/26,3/24,1/ 21,8/20,6	37,4/34,5/31,6/28,4/25,6/ 23,2/21,0	41,2/38,6/35,7/32,2/28,9/ 25,6/22,8		
Akustický výkon (SV/WW/S/N/NN/SN)		dB(A)	46,8/44,1/41,4/38,4/35,4/ 32,4/30,3	49,7/47,1/44,2/41,2/37,9/ 35,0/31,8	53,5/50,9/48,0/44,9/41,6/ 38,0/35,1		
Motor ventilátoru	Typ		DC motor	DC motor	DC motor		
	Počet		1	1	1		
Ventilátor	Typ		Odstředivý, dopředu zahnuté lopatky				
	Počet		1	1	1		
Výměník	Počet řad		2	2	2		
	Max. provozní tlak	MPa	1,6	1,6	1,6		
	Průměr	mm	Φ7	Φ7	Φ7		
Dekorační panel	Rozměry (ŠxVxH)	mm	950x77x950	950x77x950	950x77x950		
	Rozměry balení (ŠxVxH)	mm	1020x90x1020	1020x90x1020	1020x90x1020		
	Netto hmotnost	kg	5,8	5,8	5,8		
	Brutto hmotnost	kg	7,6	7,6	7,6		
Tělo	Rozměry (ŠxVxH)	mm	840x288x840	840x288x840	840x288x840		
	Rozměry balení (ŠxVxH)	mm	940x335x940	940x335x940	940x335x940		
	Netto hmotnost	kg	23,9	23,9	23,9		
	Brutto hmotnost	kg	26,4	26,4	26,4		
Přípojovací potrubí	Voda vstup/výstup	palce	RC3/4	RC3/4	RC3/4		
	Odvod kondenzátu	mm	Φ25	Φ25	Φ25		
<b>DALŠÍ TECHNICKÉ INFORMACE</b>							
Doporučená plocha kabelu napájení	Pod 20m	mm²	3x2,5	3x2,5	3x2,5		
Doporučený jistič		A	B16	B16	B16		
<b>VÝBAVA</b>							
Čerpadlo kondenzátu			ano	ano	ano		
Výtiak (ode dna jednotky)		mm	1200	1200	1200		
Zabudovaný 3-cestný ventil			ne	ne	ne		
Řízení 2 nebo 3-cestného ventilu			ano (230V)	ano (230V)	ano (230V)		
Alarm kontakt			ano (230V)	ano (230V)	ano (230V)		
ON/OFF kontakt			ano (suchý kontakt)	ano (suchý kontakt)	ano (suchý kontakt)		
Otvor pro přísávání čerstvého vzduchu		mm	Φ103	Φ103	Φ103		
BMS modbus RTU			ano	ano	ano		
<b>VOLITELNÉ PŘÍSLUŠENSTVÍ</b>							
Ovladač - dálkový (IR)			SRC-61	SRC-61	SRC-61		
Ovladač - drátový			SWC-61, SWC-62, SWC-63	SWC-61, SWC-62, SWC-63	SWC-61, SWC-62, SWC-63		
Centrální ovladač			SCM-30	SCM-30	SCM-30		
Řízení otáček ventilátoru (V/S/N) pomocí 230V			SF2-CTK	SF2-CTK	SF2-CTK		
Řízení otáček ventilátoru (0-10V)			SF2-EC*	SF2-EC*	SF2-EC*		

\*SF2-EC vyžaduje SF2-CTK

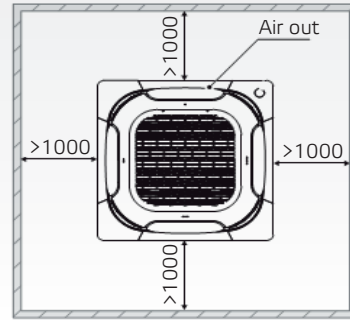
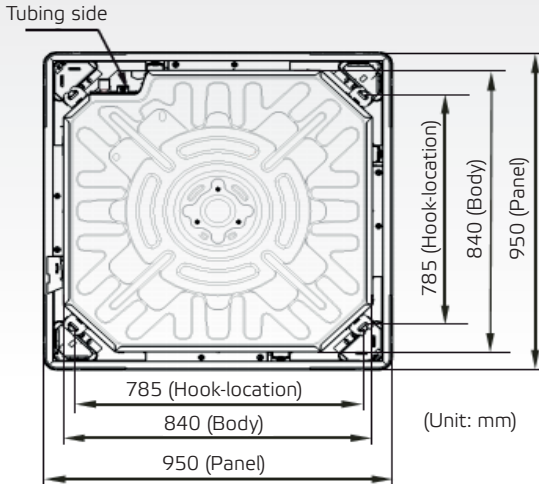
Podmínky chlazení: teplota vody na vstupu 7 °C, teplotní růst 5 °C, teplota vzduchu 27 °C DB/19 °C WB.

Podmínky topení: teplota vody na vstupu/výstupu 65/55 °C, teplota vzduchu 20 °C DB.

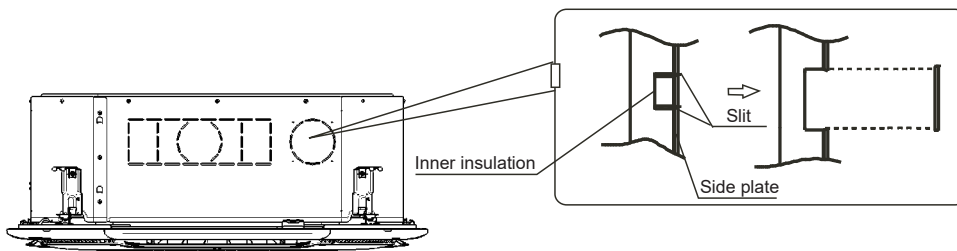
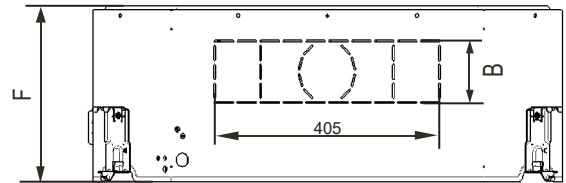
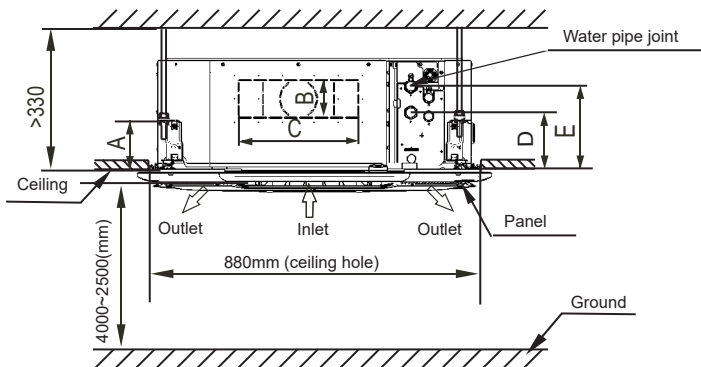
Hladina hluku je testována v bezdovukové komoře, hodnoty ve skutečnosti mohou být ovlivněny místními podmínkami. Hladina akustického tlaku je měřena 1m před jednotkou v bezdovukové komoře.

Technická specifikace výrobků se může lišit od uváděných hodnot na základě vývoje zařízení výrobcem. Řiďte se dle parametrů na typovém štítku jednotky.

**ČTYŘCESTNÉ KAZETY FCU, 4 TRUBKOVÉ**



Model	Size (mm)	A	B	C	D	E	F
SF2-600C2		140	103	323	85	155	204
SF2-700-1200C2		140	103	323	160	230	288
SF2-600-1200C4							



**NÁSTĚNNÉ FCU, 2 TRUBKOVÉ**

MODEL			SF-250HM2	SF-400HM2	SF-600HM2		
Napájení		V/fáze/Hz	220-240/1/50				
Průtok vzduchu (V/S/N)		m <sup>3</sup> /h	492/454/400	825/689/590	979/849/717		
		CFM	289/267/235	485/405/347	575/499/421		
Chlazení	Výkon (V/S/N)	kW	2,7/2,59/2,39	3,81/3,3/2,88	4,87/4,26/3,79		
	Průtok vody	m <sup>3</sup> /h	0,48/0,46/0,42	0,67/0,57/0,51	0,85/0,72/0,65		
	Tlaková ztráta	kPa	31,6/28,6/25,4	56,8/41,2/33	50,7/39,5/33,7		
Topení	Výkon (V/S/N)	kW	3,29/3,03/2,63	5,08/4,33/3,77	6,31/5,57/4,77		
	Tlaková ztráta	kPa	37,5/30,3/26,5	61,9/37,9/30,3	51,7/36,3/30,3		
Max. příkon		W	13	34	38		
Akustický tlak (V/S/N)		dB(A)	32/30/27	45/39/35	44/40/35		
Motor ventilátoru	Typ		DC Motor	DC Motor	DC Motor		
	Počet		1	1	1		
Ventilátor	Typ		Tangenciální				
	Počet		1	1	1		
Výměník	Počet řad		2	2	2		
	Max. provozní tlak	MPa	1,6	1,6	1,6		
	Průměr	mm	Φ7	Φ7	Φ7		
Rozměry (ŠxVxH)		mm	915x290x230	915x290x230	1072x315x230		
Rozměry balení (ŠxVxH)		mm	1020x390x315	1020x390x315	1180x415x315		
Netto hmotnost		kg	12,7	12,7	14,9		
Brutto hmotnost		kg	17,3	16,3	18,6		
Voda vstup/výstup		palce	G3/4	G3/4	G3/4		
Odvod kondenzátu		mm	Φ20	Φ20	Φ20		
<b>DALŠÍ TECHNICKÉ INFORMACE</b>							
Doporučená plocha kabelu napájení	Pod 20m	mm <sup>2</sup>	3x2,5	3x2,5	3x2,5		
Doporučený jistič		A	B16	B16	B16		
<b>VÝBAVA</b>							
Čerpadlo kondenzátu			ne	ne	ne		
Výtlak (ode dna jednotky)		mm	-	-	-		
Zabudovaný 3-cestný ventil			ano	ano	ano		
Alarm kontakt			ano (230V)	ano (230V)	ano (230V)		
ON/OFF kontakt			ano (suchý kontakt)	ano (suchý kontakt)	ano (suchý kontakt)		
Otvor pro přisávání čerstvého vzduchu			ne	ne	ne		
BMS modbus RTU			ano	ano	ano		
<b>STANDARDNÍ PŘÍSLUŠENSTVÍ</b>							
Napojení odvodu kondenzátu			ano	ano	ano		
Spona			ano	ano	ano		
Ovladač - dálkový (IR)			R05	R05	R05		
<b>VOLITELNÉ PŘÍSLUŠENSTVÍ</b>							
Ovladač - drátový			KJR-29B	KJR-29B	KJR-29B		
Centrální ovladač			SCM-30	SCM-30	SCM-30		

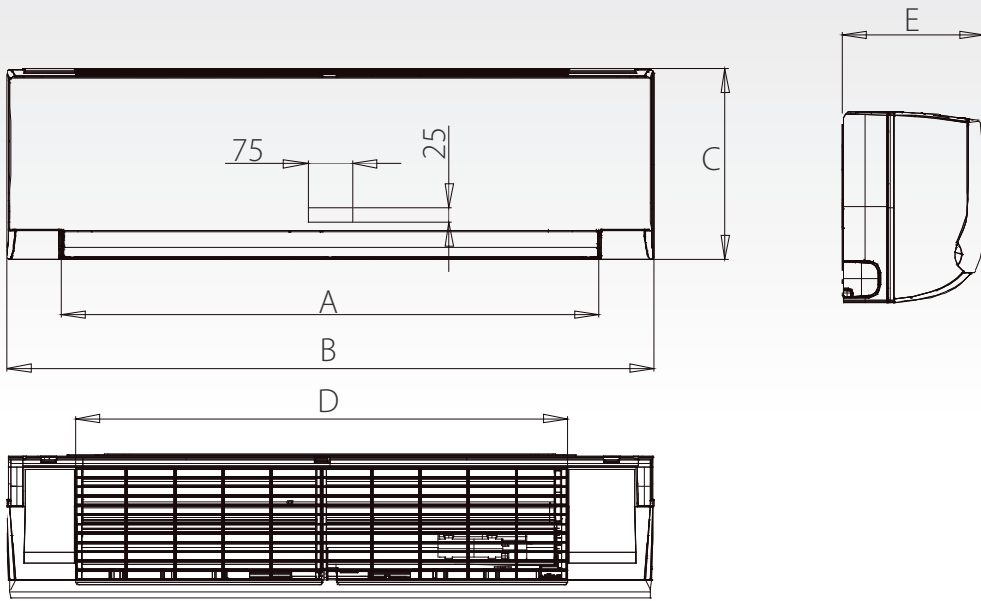
Poznámky: V: Vysoká rychlost otáček ventilátoru; S: Střední rychlost otáček ventilátoru; N: Nízká rychlost otáček ventilátoru. Podmínky chlazení: teplota vody na vstupu 7 °C, teplotní růst 5 °C, teplota vzduchu 27 °C DB/19 °C WB.

Podmínky topení: teplota vody na vstupu 50 °C, teplota vzduchu 20 °C DB, stejný průtok vody jako v podmínkách chlazení.

Technická specifikace výrobků se může lišit od uváděných hodnot na základě vývoje zařízení výrobcem. Řiďte se dle parametrů na typovém štítku jednotky.

VZHLED A ROZMĚRY VNITŘNÍ JEDNOTKY

**NÁSTĚNNÉ FCU, 2 TRUBKOVÉ**

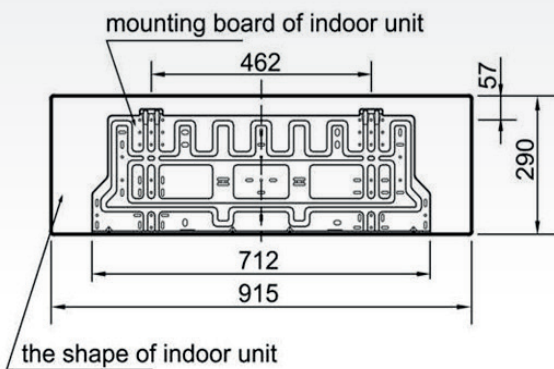


Model	A (mm)	B (mm)	C (mm)	D (mm)	E (mm)
SF-250HM2/400HM2	732	915	290	663	233
SF-600HM2	892	1072	315	813	237

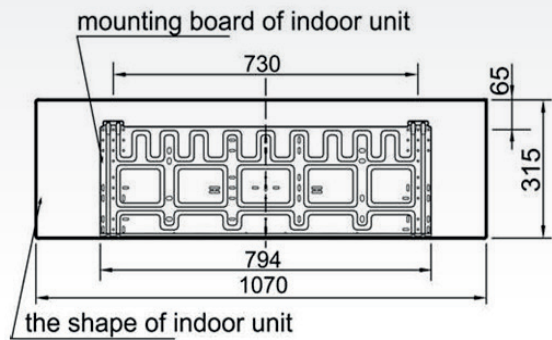
ROZMĚRY MONTÁŽNÍ KONZOLE

**NÁSTĚNNÉ FCU, 2 TRUBKOVÉ**

SF-250/400HM2



SF-600HM2





## KANÁLOVÉ FCU, 2 TRUBKOVÉ

MODEL			SF2-200D3	SF2-300D3	SF2-400D3	SF2-500D3	SF2-600D3
Napájení		V/fáze/Hz	220-240/1/50				
Průtok vzduchu (V/S/N)		m³/h	377/301/226	542/424/305	735/602/446	789/635/475	1042/815/576
		CFM	222/177/133	319/249/179	432/354/262	464/374/279	613/479/339
Externí statický tlak		Pa	12Pa (výchozí); 30/50Pa lze nastavit pomocí přepínače na desce PCB				
Chlazení	Výkon (V/S/N)	kW	2,45/2,05/1,59	3,35/2,89/2,21	4,25/3,69/2,88	4,55/3,92/2,97	5,85/4,88/3,66
	Průtok vody	m³/h	0,41/0,35/0,28	0,59/0,49/0,37	0,76/0,63/0,49	0,80/0,67/0,54	1,00/0,84/0,65
	Tlaková ztráta	kPa	17,0/13,7/13,0	23,0/17,6/10,6	19,0/14,7/9,4	23,0/19,0/12,1	34,0/26,5/18,6
Topení	Výkon (V/S/N)	kW	2,68/2,24/1,83	3,95/3,25/2,51	5,00/4,31/3,36	5,50/4,38/3,20	6,90/5,66/4,21
	Průtok vody	m³/h	0,45/0,38/0,33	0,67/0,55/0,42	0,89/0,74/0,57	0,92/0,76/0,59	1,16/0,96/0,75
	Tlaková ztráta	kPa	17,0/13,1/11,9	25,0/18,1/11,2	21,0/15,9/9,9	25,0/19,9/12,0	38,0/28,7/18,6
Max. příkon		W	17	25	34	37	64
Akustický tlak	V/S/N	dB(A)	39/33/25	37/31/23	43/38/30	45/39/31	50/44/34
Motor ventilátoru	Typ		DC Motor	DC Motor	DC Motor	DC Motor	DC Motor
	Počet		1	1	1	1	1
Ventilátor	Typ		Odstředivý, dopředu zahnuté lopatky				
	Počet		1	2	2	2	2
Výměník	Počet řad		3	3	3	3	3
	Max. provozní tlak	MPa	1,6	1,6	1,6	1,6	1,6
	Průměr	mm	Φ7	Φ7	Φ7	Φ7	Φ7
Rozměry (ŠxVxH)		mm	632x243x482	773x243x482	908x243x482	908x243x482	1003x243x482
Rozměry balení (ŠxVxH)		mm	698x270x520	843x270x520	978x270x520	978x270x520	1073x270x520
Netto hmotnost		kg	14,0	17,2	19,2	19,2	21,7
Brutto hmotnost		kg	16,0	19,5	22,2	22,2	24,5
Voda vstup/výstup		palce	RC3/4	RC3/4	RC3/4	RC3/4	RC3/4
Odvod kondenzátu		palce	ZG3/4	ZG3/4	ZG3/4	ZG3/4	ZG3/4
<b>DALŠÍ TECHNICKÉ INFORMACE</b>							
Doporučená plocha kabelu napájení	Pod 20m	mm²	3x2,5	3x2,5	3x2,5	3x2,5	3x2,5
Doporučený jistič		A	B16	B16	B16	B16	B16
<b>VÝBAVA</b>							
Čerpadlo kondenzátu			ne	ne	ne	ne	ne
Výtlak (ode dna jednotky)		mm	-	-	-	-	-
Zabudovaný 3-cestný ventil			ne	ne	ne	ne	ne
Řízení otáček ventilátoru (V/S/N)			ne	ne	ne	ne	ne
Řízení 2 nebo 3-cestného ventilu			ano (230V)	ano (230V)	ano (230V)	ano (230V)	ano (230V)
Alarm kontakt			ne	ne	ne	ne	ne
ON/OFF kontakt			ano	ano	ano	ano	ano
Otvor pro přisávání čerstvého vzduchu		mm	Φ92	Φ92	Φ92	Φ92	Φ92
BMS modbus RTU			ano	ano	ano	ano	ano
<b>VOLITELNÉ PŘÍSLUŠENSTVÍ</b>							
Ovladač - drátový			SWC-61	SWC-61	SWC-61	SWC-61	SWC-61
Centrální ovladač			SCM-30	SCM-30	SCM-30	SCM-30	SCM-30
Řízení otáček ventilátoru (V/S/N) pomocí 230V			SF2-DTK	SF2-DTK	SF2-DTK	SF2-DTK	SF2-DTK
Řízení otáček ventilátoru (0-10V)			SF2-EC*	SF2-EC*	SF2-EC*	SF2-EC*	SF2-EC*

\*SF2-EC vyžaduje SF2-DTK.

V: Vysoká rychlost otáček ventilátoru; S: Střední rychlost otáček ventilátoru; N: Nízká rychlost otáček ventilátoru.

Podmínky chlazení: teplota vody na vstupu 7 °C, teplotní růst 5 °C, teplota vzduchu 27 °C DB/19 °C WB.

Podmínky topení: teplota vody na vstupu/výstupu 45/40 °C, teplota vzduchu 20 °C DB.

Hladina hluku je testována v bezdovukové komoře s pozadím 17,5dB(A) v režimu odvlhčování, hodnoty ve skutečnosti mohou být ovlivněny místními podmínkami. Hladina akustického tlaku je měřena 1m pod a 1m před jednotkou s potrubím o délce 1m.

Levé připojení vody, lze na místě instalace změnit na pravé, ale pro chlazení je třeba vynásobit korekčním faktorem 0,9.

Technická specifikace výrobků se může lišit od uváděných hodnot na základě vývoje zařízení výrobcem. Říďte se dle parametrů na typovém štítku jednotky.

**KANÁLOVÉ FCU, 2 TRUBKOVÉ**

MODEL			SF2-700D3	SF2-800D3	SF2-1000D3	SF2-1200D3	SF2-1400D3
Napájení		V/fáze/Hz	220-240/1/50				
Průtok vzduchu (V/S/N)		m³/h	1218/1031/844	1381/1093/816	1665/1204/740	1720/1379/1028	2202/1943/1670
		CFM	716/606/496	812/643/480	979/708/435	1012/811/605	1295/1143/982
Externí statický tlak		Pa	12Pa (výchozí); 30/50Pa lze nastavit pomocí přepínače na desce PCB				
Chlazení	Výkon (V/S/N)	kW	6,50/6,04/5,09	8,02/6,65/5,37	9,05/7,10/4,97	10,08/7,25/6,02	11,11/10,58/9,77
	Průtok vody	m³/h	1,19/1,05/0,91	1,36/1,17/0,94	1,58/1,26/0,88	1,69/1,44/1,16	2,02/1,84/1,71
	Tlaková ztráta	kPa	22,0/19,0/15,6	32,00/26,06/18,05	32,00/22,01/11,71	27,0/20,7/14,0	33,00/29,29/25,92
Topení	Výkon (V/S/N)	kW	7,60/6,96/5,81	9,40/7,36/5,82	11,00/8,02/5,41	11,83/8,32/6,78	12,67/11,98/10,59
	Průtok vody	m³/h	1,38/1,22/1,05	1,53/1,26/0,98	1,78/1,36/0,92	1,94/1,64/1,30	2,23/2,04/1,84
	Tlaková ztráta	kPa	25,0/21,1/16,2	41,0/25,3/16,4	33,0/21,6/10,9	26,0/20,1/13,3	34,00/30,41/25,26
Max. příkon		W	75	72	119	119	119
Akustický tlak		dB(A)	51/45/40	50/43/36	55/46/34	50/43/34	53/50/47
Motor ventilátoru	Typ		DC Motor	DC Motor	DC Motor	DC Motor	DC Motor
	Počet		1	1	1	1	2
Ventilátor	Typ		Odstředivý, dopředu zahnuté lopatky				
	Počet		2	3	3	4	4
Výměník	Počet řad		3	3	3	3	3
	Max. provozní tlak	MPa	1,6	1,6	1,6	1,6	1,6
	Průměr	mm	Φ7	Φ7	Φ7	Φ7	Φ7
Rozměry (ŠxVxH)		mm	1178x243x482	1368x243x482	1368x243x482	1658x243x482	1898x243x482
Rozměry balení (ŠxVxH)		mm	1248x270x520	1438x270x520	1438x270x520	1728x270x520	1968x270x520
Netto hmotnost		kg	23,5	27,7	27,7	33,8	37
Brutto hmotnost		kg	26,8	30,7	30,7	38,3	41,5
Voda vstup/výstup		palce	RC3/4	RC3/4	RC3/4	RC3/4	RC3/4
Odvod kondenzátu		palce	ZG3/4	ZG3/4	ZG3/4	ZG3/4	ZG3/4
<b>DALŠÍ TECHNICKÉ INFORMACE</b>							
Doporučená plocha kabelu napájení	Pod 20m	mm²	3x2,5	3x2,5	3x2,5	3x2,5	3x2,5
Doporučený jistič		A	B16	B16	B16	B16	B16
<b>VÝBAVA</b>							
Čerpadlo kondenzátu			ne	ne	ne	ne	ne
Výtlak (ode dna jednotky)		mm	-	-	-	-	-
Zabudovaný 3-cestný ventil			ne	ne	ne	ne	ne
Řízení otáček ventilátoru (V/S/N)			ne	ne	ne	ne	ne
Řízení 2 nebo 3-cestného ventilu			ano (230V)	ano (230V)	ano (230V)	ano (230V)	ano (230V)
Alarm kontakt			ne	ne	ne	ne	ne
ON/OFF kontakt			ano	ano	ano	ano	ano
Otvor pro přisávání čerstvého vzduchu		mm	Φ92	Φ92	Φ92	Φ92	Φ92
BMS modbus RTU			ano	ano	ano	ano	ano
<b>VOLITELNÉ PŘÍSLUŠENSTVÍ</b>							
Ovladač - drátový			SWC-61	SWC-61	SWC-61	SWC-61	SWC-61
Centrální ovladač			SCM-30	SCM-30	SCM-30	SCM-30	SCM-30
Řízení otáček ventilátoru (V/S/N) pomocí 230V			SF2-DTK	SF2-DTK	SF2-DTK	SF2-DTK	SF2-DTK
Řízení otáček ventilátoru (0-10V)			SF2-EC*	SF2-EC*	SF2-EC*	SF2-EC*	SF2-EC*

\*SF2-EC vyžaduje SF2-DTK.

V: Vysoká rychlost otáček ventilátoru; S: Střední rychlost otáček ventilátoru; N: Nízká rychlost otáček ventilátoru.

Podmínky chlazení: teplota vody na vstupu 7 °C, teplotní růst 5 °C, teplota vzduchu 27 °C DB/19 °C WB.

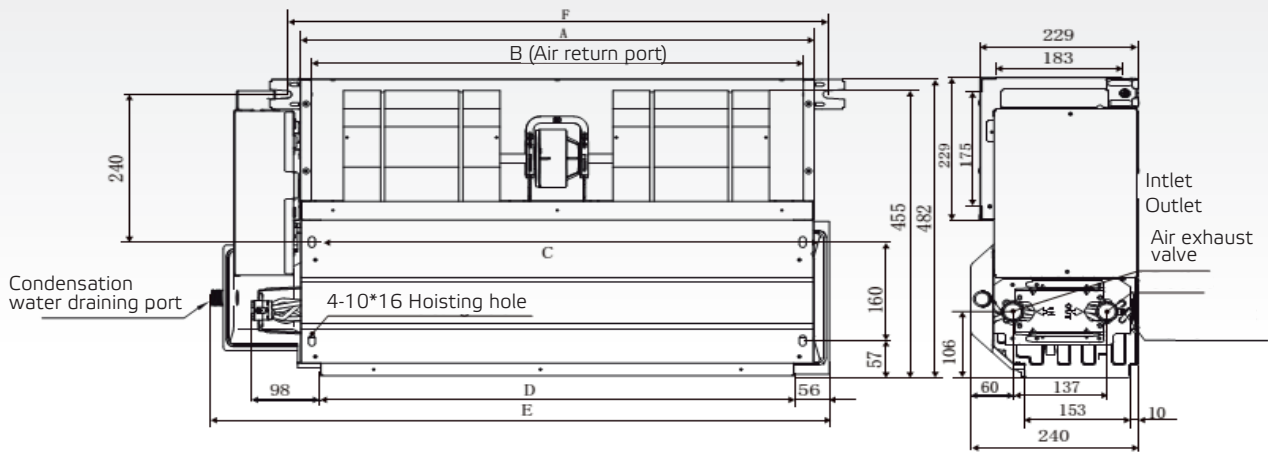
Podmínky topení: teplota vody na vstupu/výstupu 45/40 °C, teplota vzduchu 20 °C DB.

Hladina hluku je testována v bezdovukové komoře s pozadím 17,5dB(A) v režimu odvlhčování, hodnoty ve skutečnosti mohou být ovlivněny místními podmínkami. Hladina akustického tlaku je měřena 1m pod a 1m před jednotkou s potrubím o délce 1m.

Levé připojení vody, lze na místě instalace změnit na pravé, ale pro chlazení je třeba vynásobit korekčním faktorem 0,9.

Technická specifikace výrobků se může lišit od uváděných hodnot na základě vývoje zařízení výrobcem. Říďte se dle parametrů na typovém štítku jednotky.

**KANÁLOVÉ FCU, 2 TRUBKOVÉ**



Size \ Model	200-Model	300-Model	400-Model 500-Model	600-Model	700-Model	800-Model 1000-Model	1200-Model	1400-Model
A	475	620	755	850	1025	1215	1505	1745
B	443	588	723	818	993	1183	1473	1713
C	443	588	723	818	993	1183	1473	1713
D	415	560	695	790	965	1155	1445	1685
E	627	772	907	1002	1177	1367	1657	1897
F	513	658	793	888	1063	1253	1543	1783

## KANÁLOVÉ FCU, 4 TRUBKOVÉ

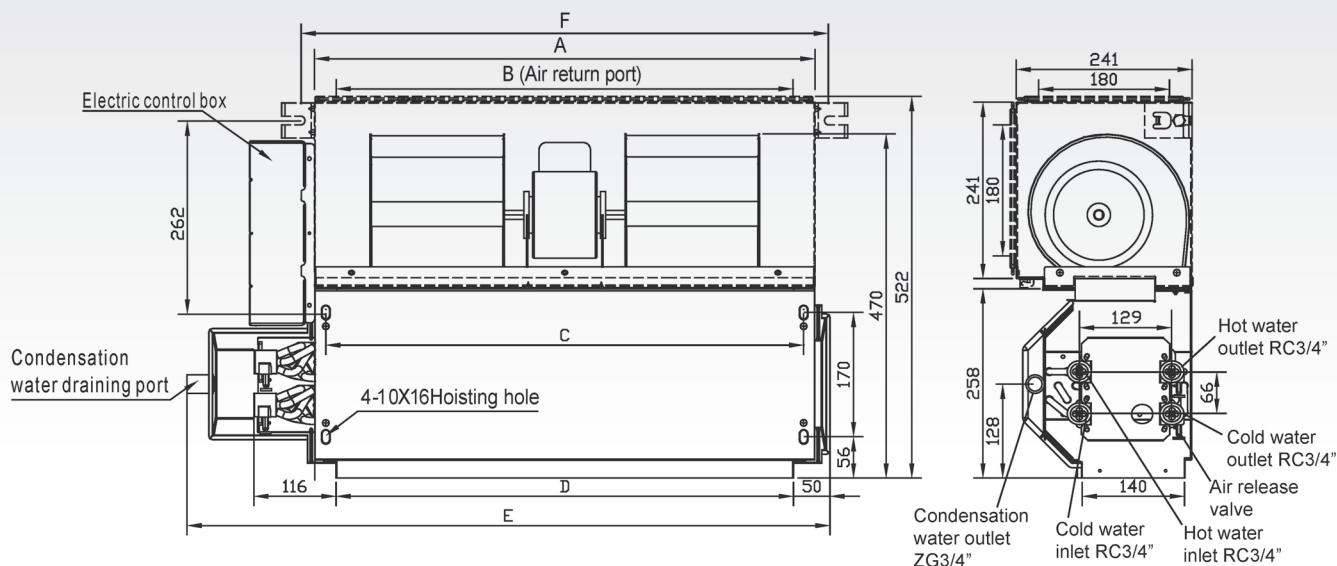
MODEL			SF-200D4	SF-300D4	SF-400D4	SF-500D4
Napájení		V/fáze/Hz	220-240/1/50			
Průtok vzduchu (V/S/N)		m³/h	320/210/140	450/340/280	530/390/260	690/470/370
		CFM	190/120/85	270/200/170	320/230/160	410/280/220
Externí statický tlak		Pa	12Pa (výchozí); 30/50Pa lze nastavit pomocí přepínače na desce PCB			
Chlazení	Výkon (V/S/N)	kW	1,4/1,1/0,8	2,2/1,7/1,5	2,5/2,0/1,5	3,0/2,4/1,9
	Průtok vody	m³/h	0,27	0,38	0,47	0,54
	Tlaková ztráta	kPa	10,2	10,5	11,3	13,6
Topení	Výkon (V/S/N)	kW	2,1/1,7/1,4	3,0/2,6/2,1	3,7/3,2/2,5	4,4/3,6/3,0
	Tlaková ztráta	kPa	8,9	9,1	10,1	11,7
Max. příkon		W	16	21	28	36
Akustický tlak	12Pa (V/S/N)	dB(A)	35/25/23	36/29/23	38/32/24	43/35/27
	30Pa (V/S/N)	dB(A)	41/32/25	39/30/25	44/38/28	46/37/30
	50Pa (V/S/N)	dB(A)	43/34/26	44/36/26	47/41/28	48/42/33
Motor ventilátoru	Typ		DC Motor	DC Motor	DC Motor	DC Motor
	Počet		1	1	1	2
Ventilátor	Typ		Odstředivý, dopředu zahnuté lopatky			
	Počet		2	2	2	2
Výměník	Počet řad		3	3	3	3
	Max. provozní tlak	MPa	1,6	1,6	1,6	1,6
	Průměr	mm	φ9,52	φ9,52	φ9,52	φ9,52
Rozměry (ŠxVxH)		mm	741x241x522	841x241x522	941x241x522	941x241x522
Rozměry balení (ŠxVxH)		mm	790x260x550	890x260x550	990x260x550	990x260x550
Netto hmotnost		kg	17,2	19,5	21,5	21,5
Brutto hmotnost		kg	20,2	22,5	24,5	24,5
Voda vstup/výstup		palce	RC3/4	RC3/4	RC3/4	RC3/4
Odvod kondenzátu		palce	R3/4	R3/4	R3/4	R3/4
<b>DALŠÍ TECHNICKÉ INFORMACE</b>						
Doporučená plocha kabelu napájení	Pod 20m	mm²	3x2,5	3x2,5	3x2,5	3x2,5
Doporučený jistič		A	B16	B16	B16	B16
<b>VÝBAVA</b>						
Čerpadlo kondenzátu			ne	ne	ne	ne
Výtlak (ode dna jednotky)		mm	-	-	-	-
Zabudovaný 3-cestný ventil			ne	ne	ne	ne
Rízení otáček ventilátoru (V/S/N)			ano (230V)	ano (230V)	ano (230V)	ano (230V)
Alarm kontakt			ano (230V)	ano (230V)	ano (230V)	ano (230V)
ON/OFF kontakt			ne	ne	ne	ne
Otvor pro přísávání čerstvého vzduchu		mm	φ92	φ92	φ92	φ92
BMS modbus RTU			vyžaduje SWC-86A nebo FCUKZ-04			
<b>STANDARDNÍ PŘÍSLUŠENSTVÍ</b>						
Rozšiřující odkapávací vanička			ano	ano	ano	ano
<b>VOLITELNÉ PŘÍSLUŠENSTVÍ</b>						
Ovladač - drátový			KJR-18B	KJR-18B	KJR-18B	KJR-18B
Ovladač - drátový s modbus RTU			SWC-86A	SWC-86A	SWC-86A	SWC-86A
Centrální ovladač			SCM-30 (vyžaduje FCUKZ-04)	SCM-30 (vyžaduje FCUKZ-04)	SCM-30 (vyžaduje FCUKZ-04)	SCM-30 (vyžaduje FCUKZ-04)
Propojovací modul			FCUKZ-04	FCUKZ-04	FCUKZ-04	FCUKZ-04

V: Vysoká rychlost otáček ventilátoru; S: Střední rychlost otáček ventilátoru; N: Nízká rychlost otáček ventilátoru. Podmínky chlazení: teplota vody na vstupu 7 °C, teplotní růst 5 °C, teplota vzduchu 27 °C DB/19 °C WB.

Podmínky topení: teplota vody na vstupu 50 °C, teplota vzduchu 20 °C DB, stejný průtok vody jako v podmínkách chlazení.

Technická specifikace výrobků se může lišit od uváděných hodnot na základě vývoje zařízení výrobcem. Řiďte se dle parametrů na typovém štítku jednotky.

## VZHLED A ROZMĚRY VNITŘNÍ JEDNOTKY



**KANÁLOVÉ FCU, 4 TRUBKOVÉ**

MODEL			SF-600D4	SF-800D4	SF-1000D4	SF-1200D4	
Napájení		V/fáze/Hz	220-240/1/50				
Průtok vzduchu (V/S/N)		m³/h	900/670/440	1240/840/670	1610/1160/790	1850/1400/970	
		CFM	530/400/260	730/500/400	950/690/470	1090/830/570	
Externí statický tlak		Pa	12Pa (výchozí); 30/50Pa lze nastavit pomocí přepínače na desce PCB				
Chlazení	Výkon (V/S/N)	kW	4,2/3,5/2,5	5,3/4,1/3,1	6,7/5,4/3,9	8,2/6,5/4,6	
	Průtok vody	m³/h	0,73	0,93	1,18	1,40	
	Tlaková ztráta	kPa	15,3	12,8	21,6	34,9	
Topení	Výkon (V/S/N)	kW	5,7/4,8/3,4	6,8/5,5/4,6	8,2/6,9/5,2	10,1/8,6/6,8	
	Tlaková ztráta	kPa	12,7	12	15,5	25,73	
Max. příkon		W	45	57	87	95	
Akustický tlak	12Pa (V/S/N)	dB(A)	46/39/30	46/38/30	48/41/31	47/40/30	
	30Pa (V/S/N)	dB(A)	49/41/33	49/43/33	49/42/33	50/42/34	
	50Pa (V/S/N)	dB(A)	51/44/39	52/45/37	51/44/35	53/45/37	
Motor ventilátoru	Typ		DC Motor	DC Motor	DC Motor	DC Motor	
	Počet		1	2	2	2	
Ventilátor	Typ		Odstředivý, dopředu zahnuté lopatky				
	Počet		2	4	4	4	
Výměník	Počet řad		3	3	3	3	
	Max. provozní tlak	MPa	1,6	1,6	1,6	1,6	
	Průměr	mm	Ø9,52	Ø9,52	Ø9,52	Ø9,52	
Rozměry (ŠxVxH)		mm	1161x241x522	1461x241x522	1566x241x522	1856x241x522	
Rozměry balení (ŠxVxH)		mm	1210x260x550	1510x260x550	1615x260x550	1905x260x550	
Netto hmotnost		kg	24,2	33,5	35,2	39,7	
Brutto hmotnost		kg	27,7	37,7	39,7	44,9	
Voda vstup/výstup		palce	RC3/4	RC3/4	RC3/4	RC3/4	
Odvod kondenzátu		palce	R3/4	R3/4	R3/4	R3/4	
<b>DALŠÍ TECHNICKÉ INFORMACE</b>							
Doporučená plocha kabelu napájení	Pod 20m	mm²	3x2,5	3x2,5	3x2,5	3x2,5	
Doporučený jistič		A	B16	B16	B16	B16	
<b>VÝBAVA</b>							
Čerpadlo kondenzátu			ne	ne	ne	ne	
Výtlak (ode dna jednotky)		mm	-	-	-	-	
Zabudovaný 3-cestný ventil			ne	ne	ne	ne	
Rízení otáček ventilátoru (V/S/N)			ano (230V)	ano (230V)	ano (230V)	ano (230V)	
Alarm kontakt			ano (230V)	ano (230V)	ano (230V)	ano (230V)	
ON/OFF kontakt			ne	ne	ne	ne	
Otvor pro přisávání čerstvého vzduchu		mm	Ø92	Ø92	Ø92	Ø92	
BMS modbus RTU			vyžaduje SWC-86A nebo FCUKZ-04				
<b>STANDARDNÍ PŘÍSLUŠENSTVÍ</b>							
Rozšiřující odkapávací vanička			ano	ano	ano	ano	
<b>VOLITELNÉ PŘÍSLUŠENSTVÍ</b>							
Ovladač - drátový			KJR-18B	KJR-18B	KJR-18B	KJR-18B	
Ovladač - drátový s modbus RTU			SWC-86A	SWC-86A	SWC-86A	SWC-86A	
Centrální ovladač			SCM-30 (vyžaduje FCUKZ-04)	SCM-30 (vyžaduje FCUKZ-04)	SCM-30 (vyžaduje FCUKZ-04)	SCM-30 (vyžaduje FCUKZ-04)	
Propojovací modul			FCUKZ-04	FCUKZ-04	FCUKZ-04	FCUKZ-04	

V: Vysoká rychlost otáček ventilátoru; S: Střední rychlost otáček ventilátoru; N: Nízká rychlost otáček ventilátoru. Podmínky chlazení: teplota vody na vstupu 7 °C, teplotní růst 5 °C, teplota vzduchu 27 °C DB/19 °C WB.

Podmínky topení: teplota vody na vstupu 50 °C, teplota vzduchu 20 °C DB, stejný průtok vody jako v podmínkách chlazení.

Technická specifikace výrobků se může lišit od uváděných hodnot na základě vývoje zařízení výrobcem. Řiďte se dle parametrů na typovém štítku jednotky.

## VZHLED A ROZMĚRY VNITŘNÍ JEDNOTKY

Model	SF-200D4	SF-300D4	SF-400D4 SF-500D4	SF-600D4	SF-800D4	SF-1000D4	SF-1200D4
A (mm)	545	645	745	965	1265	1370	1660
B (mm)	485	585	685	905	1205	1310	1600
C (mm)	513	613	713	933	1233	1338	1628
D (mm)	485	585	685	905	1205	1310	1600
E (mm)	741	841	941	1161	1461	1566	1856
F (mm)	583	683	783	1003	1303	1408	1698

**PODSTROPNĚ-PARAPETNÍ FCU, 2 TRUBKOVÉ**

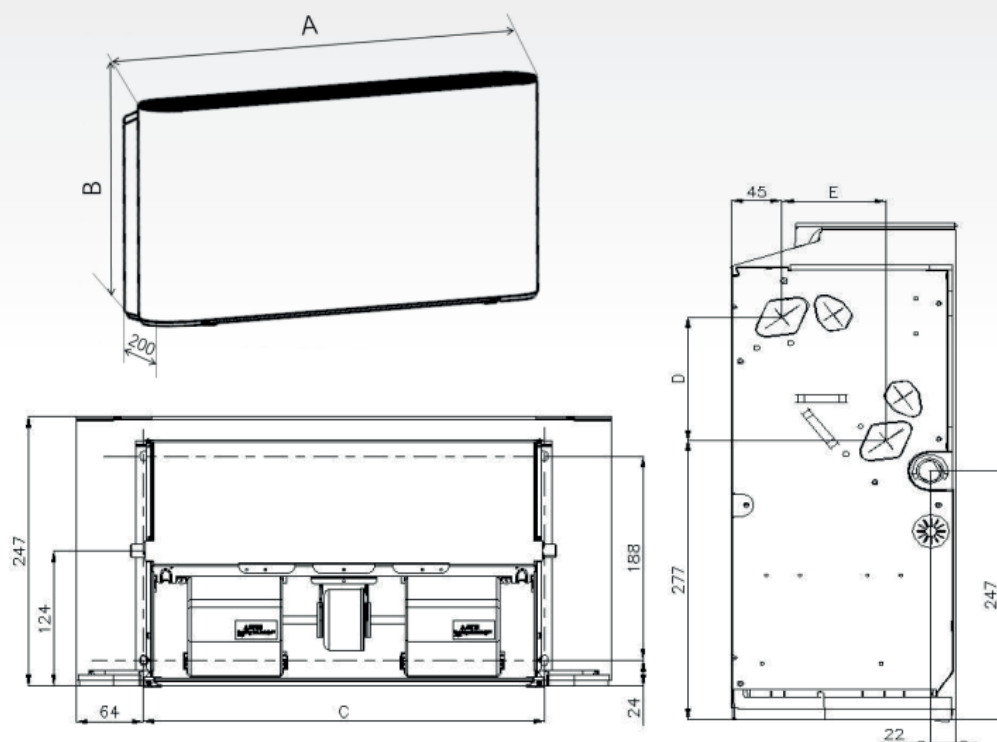
MODEL			SF-250F3	SF-350F3	SF-500F3	SF-700F3	SF-800F3
Napájení		V/fáze/Hz	220-240/1/50				
Průtok vzduchu (V/S/N)		m³/h	400/315/190	595/470/340	790/580/410	1190/855/505	1360/1015/685
		CFM	235/185/112	350/276/200	465/341/241	700/503/297	800/597/403
Chlazení	Výkon (V/S/N)	kW	2,35/1,94/1,19	3,5/2,89/2,22	4,3/3,48/2,71	5,60/4,47/3,14	7,35/6,12/4,57
	Průtok vody	m³/h	0,41/0,35/0,23	0,61/0,51/0,40	0,77/0,73/0,62	1,01/0,80/0,56	1,28/1,10/0,81
	Tlaková ztráta	kPa	13,3/9,98/4,59	34,1/24,63/15,39	54,2/36,22/22,78	50,7/33,38/17,73	44,1/33,7/19,41
Topení	Výkon (V/S/N)	kW	2,6/2,11/1,34	3,5/2,87/2,19	4,3/3,43/2,6	6,00/4,77/3,36	8,05/6,46/4,71
	Průtok vody	m³/h	0,47/0,39/0,24	0,68/0,56/0,43	0,85/0,81/0,68	1,14/0,92/0,64	1,40/1,14/0,84
	Tlaková ztráta	kPa	14,3/10,33/4,5	35,1/24,41/14,82	54,3/36,9/22,3	55,5/37,66/19,27	46,9/31,9/18,16
Max. příkon		W	17	26	50	96	113
Akustický tlak (V/S/N)		dB(A)	29/24/18	38/32/23	46/38/30	50/42/31	50/43/33
Akustický výkon (V/S/N)		dB(A)	43/37/29	52/44/36	59/51/43	64/56/45	63/58/49
Motor ventilátoru	Typ		DC Motor	DC Motor	DC Motor	DC Motor	DC Motor
	Počet		1	1	1	1	1
Ventilátor	Typ		Odstředivý, dopředu zahnuté lopatky				
	Počet		2	2	2	3	3
Výměník	Počet řad		3	3	3	3	3
	Max. provozní tlak	MPa	1,6	1,6	1,6	1,6	1,6
	Průměr	mm	Ø7,94	Ø7,94	Ø7,94	Ø7,94	Ø7,94
Rozměry (ŠxVxH)		mm	1020x495x200	1240x495x200	1240x495x200	1360x495x200	1360x591x200
	Rozměry balení (ŠxVxH)	mm	1125x595x300	1345x595x300	1345x595x300	1465x595x300	1465x695x300
	Netto hmotnost	kg	21,5	25,5	25,5	28,5	32,5
	Brutto hmotnost	kg	27,5	32,5	32,5	36	41
Voda vstup/výstup		palce	G3/4	G3/4	G3/4	G3/4	G3/4
Odvod kondenzátu		mm	Ø18,5	Ø18,5	Ø18,5	Ø18,5	Ø18,5
<b>DALŠÍ TECHNICKÉ INFORMACE</b>							
Doporučená plocha kabelu napájení	pod 20m	mm²	3x2,5	3x2,5	3x2,5	3x2,5	3x2,5
Doporučený jistič		A	B16	B16	B16	B16	B16
<b>VÝBAVA</b>							
Čerpadlo kondenzátu			ne	ne	ne	ne	ne
Výtlak (ode dna jednotky)		mm	-	-	-	-	-
Zabudovaný 3-cestný ventil			ne	ne	ne	ne	ne
Řízení otáček ventilátoru (H/M/L)			ano (230V)	ano (230V)	ano (230V)	ano (230V)	ano (230V)
Řízení 2 nebo 3-cestného ventilu			ano (230V)	ano (230V)	ano (230V)	ano (230V)	ano (230V)
Alarm kontakt			ano (230V)	ano (230V)	ano (230V)	ano (230V)	ano (230V)
ON/OFF kontakt			ano (suchý kontakt)	ano (suchý kontakt)	ano (suchý kontakt)	ano (suchý kontakt)	ano (suchý kontakt)
Otvor pro přísávání čerstvého vzduchu		mm	ne	ne	ne	ne	ne
BMS modbus RTU			ano	ano	ano	ano	ano
<b>STANDARDNÍ PŘÍSLUŠENSTVÍ</b>							
Napojení odvodu kondenzátu			ano	ano	ano	ano	ano
Spona			ano	ano	ano	ano	ano
<b>VOLITELNÉ PŘÍSLUŠENSTVÍ</b>							
Ovladač - drátový			KJRP-75A, KJR-18B	KJRP-75A, KJR-18B	KJRP-75A, KJR-18B	KJRP-75A, KJR-18B	KJRP-75A, KJR-18B
Centrální ovladač			SCM-30	SCM-30	SCM-30	SCM-30	SCM-30

V: Vysoká rychlost otáček ventilátoru; S: Střední rychlost otáček ventilátoru; N: Nízká rychlost otáček ventilátoru. Podmínky chlazení: teplota vody na vstupu 7 °C, teplotní růst 5 °C, teplota vzduchu 27 °C DB/19 °C WB.

Podmínky topení: teplota vody na vstupu 45 °C, teplota vzduchu 20 °C DB, stejný průtok vody jako v podmínkách chlazení.

Technická specifikace výrobků se může lišit od uváděných hodnot na základě vývoje zařízení výrobcem. Řiďte se dle parametrů na typovém štítku jednotky.

**PODSTROPNĚ-PARAPETNÍ FCU, 2 TRUBKOVÉ**



Size / Model	A	B	C	D	E
SF-250F3	1020	495	793	123	93
SF-350F3	1240	495	973	123	93
SF-500F3	1240	495	973	123	93
SF-700F3	1360	495	1093	123	93
SF-800F3	1360	591	1093	219	102

## VYSVĚTLIVKY

### OBECEŇ

Veškeré rozměry na obrázcích v tomto katalogu jsou v milimetrech (mm)

### PODMÍNKY, ZA KTERÝCH BYLO PROVÁDĚNO MĚŘENÍ TECHNICKÝCH PARAMETRŮ:

#### VENKOVNÍ JEDNOTKY SDV5 a SDV6

- 1) Výkony vycházejí z následujících podmínek: Chlazení: Vnitřní teplota 27°C DB / 19°C WB; Venkovní teplota 35°C DB / 24°C WB. Topení: Vnitřní teplota 20°C DB / 15°C WB; Venkovní teplota 7°C DB / 6°C WB. Délka potrubí je 7,5m, výškový rozdíl je 0m.
- 2) Průměry propojovacího potrubí jsou stanoveny za předpokladu, že celková ekvivalentní délka kapalinového potrubí je menší než 90 metrů. Pokud je celková ekvivalentní délka potrubí kapaliny větší než 90m, podmínky instalace naleznete v instalačním manuálu, případně v technickém servisním manuálu.
- 3) Hodnoty hluku se měří v částečně zvukově izolované místnosti 1m před jednotkou a 1,3m nad podlahou.
- 4) Uvedené údaje mohou být změněny bez předchozího upozornění pro další zlepšení kvality a výkonu.

#### VNITŘNÍ JEDNOTKY SDV6

- 1) Jmenovité chladicí výkony jsou založeny na následujících podmínkách: Vnitřní teplota 27°C DB / 19°C WB; Venkovní teplota 35°C DB, ekvivalentní délka kapalinového potrubí: 7,5m (horizontálně).
- 2) Jmenovité topné výkony jsou založeny na následujících podmínkách: Vnitřní teplota 20°C DB; Venkovní teplota: 7°C DB / 6°C WB, ekvivalentní délka kapalinového potrubí: 7,5m (horizontálně)."
- 3) Rychlost ventilátoru a průtok vzduchu je od nevyšší k nejnižší rychlosti, celkem 7 rychlostí vnitřní jednotky.
- 4) Hladina hluku je od nejvyšší po nejnižší, celkem 7 úrovní hluku vnitřní jednotky. Hladina hluku je měřena ve vzdálenosti 1,4m od jednotky v bezdozvukové komoře.

**SH/MH/H/M/L/ML/SL** - super high / mid high / high / mid / low / mid low / super low

**EXV** - electromagnetic expansion valve

**R410A** (50% HFC-32, 50% HFC-125), GWP 2088

**R32** (100% HFC-32), GWP 675

**IDU = ID** = indoor unit, **ODU = OD** = outdoor unit

Tento katalog je pouze informativního charakteru a není závaznou nabídkou ze strany Sinclair Corporation Ltd.

Společnost nenesе žádnou zodpovědnost za škody vzniklé použitím či interpretací tohoto katalogu.

Hlukové hodnoty zmíněné v tomto katalogu jsou hodnoty naměřené za ideálních podmínek, v bezdozvukových komorách.

Tyto hodnoty mohou být ovlivněny místními podmínkami (akustické odrazení stěn, další vybavení v místnosti atd.)

Technická specifikace výrobků se může lišit od uváděných hodnot na základě vývoje zařízení výrobcem a technické parametry výrobků se mohou změnit bez předchozího upozornění.

Šíření informací nebo dat, konkrétně použitím textů, textových excerpcí nebo obrázků, si žádá předchozí písemné schválení společnosti.

Obsah tohoto katalogu je chráněn autorskými právy Sinclair Corporation Ltd.